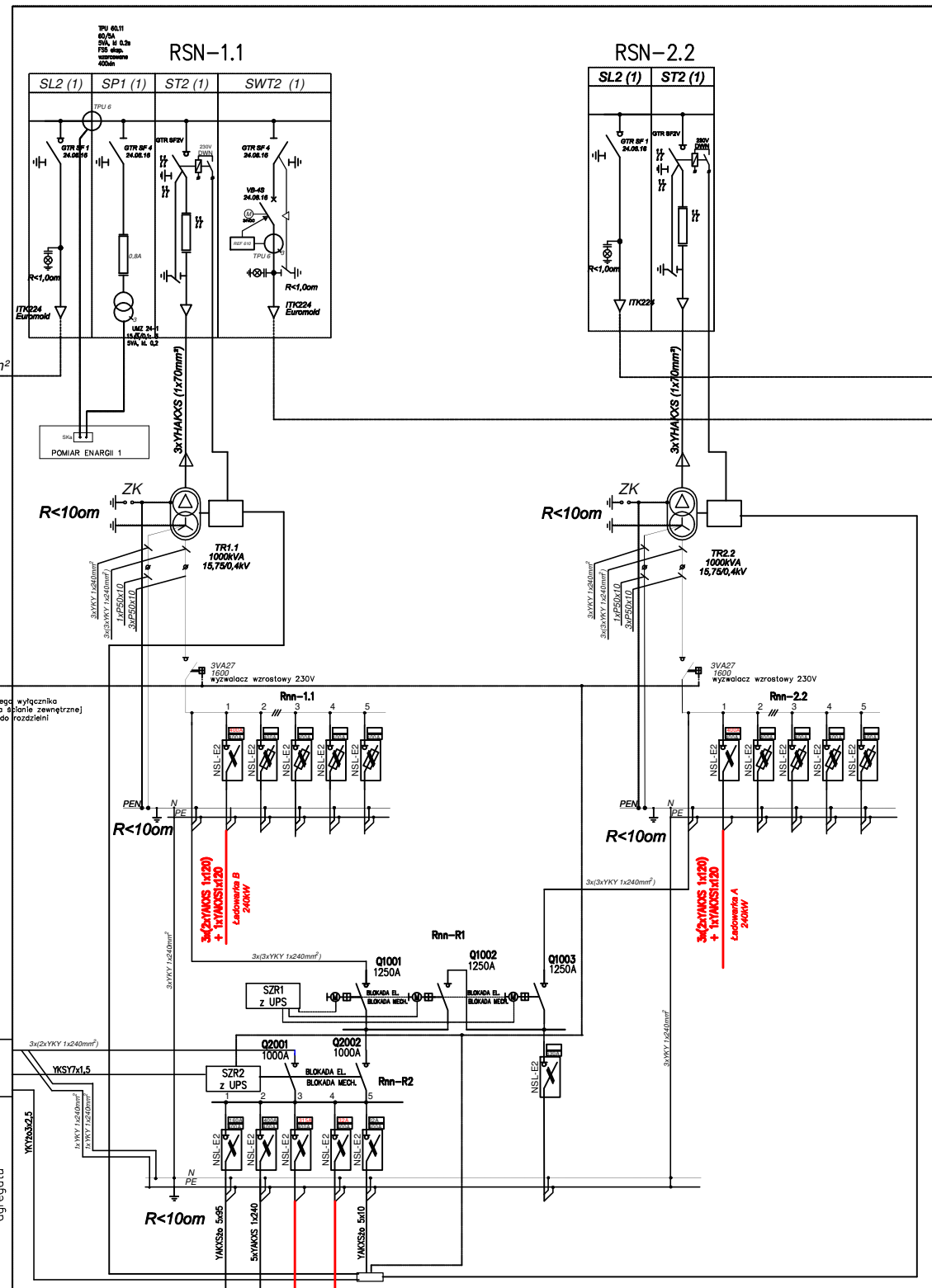
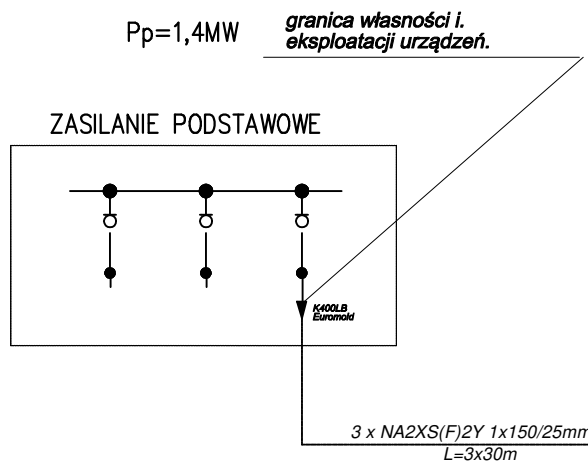


złącze ZK-SN  
nr. 767970 Klonowica 5  
ENEA Operator

# STACJA TRANSFORMATOROWA KLONOWICA ZAJEZDZIA T1 – nr 9767973

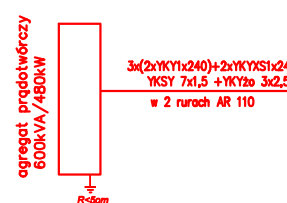


3 x NAXS(F)2Y 1x150/25mm<sup>2</sup>  
L=3x280m

3 x NA2XS(F)2Y 1x150/25mm<sup>2</sup>  
L=3x280m

KIERUNEK

STACJA TRANSFORMATOROWA  
KLONOWICA ZAJEZDZIA T2 – nr 9767971



Na czerwono pokazano  
projektowane wyposażenie

DIAGRAM SZR

PGWP2	TR1	TR2	SZR1		SZR2		Agregat rezerwa	
			Q1001	Q1002	Q1003	Q2001		Q2002
0	1	1	Z	0	Z	0	Z	0
	1	0	Z	Z	0	0	Z	0
	0	1	0	Z	Z	0	Z	0
	0	0	0	0	0	Z	0	Start automat.
Z	0	0	0	0	0	0	0	0

Z – ZAMKNIĘTY/ZALĄCZONY  
0 – OTWARTY/ROZŁĄCZONY

System ochrony dodatkowej  
UZIEMIENIE OCHRONNE  
SZYBKE SAMOCZYNNE WYŁĄCZENIE

TEMAT:		Projekt Zewnętrznych instalacji elektrycznych zasilających ładowarki autobusów elektrycznych na terenie Zajezdni Autobusowej przy ul. Klonowica 3c w Szczecinie dz. Nr 1/25 obr. 2058	
INWESTOR:		Przedsiębiorstwo Autobusowe "Klonowica" Sp. z o.o. ul. Klonowica 3c ; Szczecin	
ADRES INWESTYCJI:		Szczecin; ul. Sebastiana Klonowica 3C dz. nr: 1/25; obręb 2058 Szczecin	
TYTUŁ RYS.:		Schemat ideowy zasilania ładowarek i agregatu - Stacja T1	
Faza:		PT	
Projektował		inż. Tadeusz Cichoń 272/SZ/84	Data: 06.2025
Opracował:			Skala: 1:500
Sprawdził		mgr inż. Marcin Gabryńczyk upr. bud. ZAP/0265/PW0E/12	Nr rys.: E2