



ABRYS Pracownia Projektowa, Obsługa Inwestycji
70-780 Szczecin, ul. Lniana 29

tel.: 501 149 572

email: abrys1@o2.pl

Temat:	ROZBUDOWA ZEWNĘTRZNYCH INSTALACJI ELEKTRYCZNYCH ZASILAJĄCYCH ŁADOWARKI AUTOBUSÓW ELEKTRYCZNYCH NA TERENIE ZAJEZDNI AUTOBUSOWEJ SPA KLONOWICA Sp z o.o. WRAZ Z MONTAŻEM ŁADOWAREK I BUDOWĄ BRAMOWNICY		
PROJEKT TECHNICZNY KONSTRUKCJI BRAMOWNICY			
Inwestor:	Szczecińskie Przedsiębiorstwo Autobusowe „KLONOWICA” Sp. z o.o. ul. S. Klonowica 3C 71-241 Szczecin		
Adres inwestycji:	Szczecin; ul. Sebastiana Klonowica 3C, dz. nr: 1/25 obręb 2058 Szczecin		
Autor projektu:		Uprawnienia nr:	Podpis:
Konstrukcja:	Projektował:	mgr inż. Stanisław Durda	ZAP/0124/POOK/10
	Sprawdził:	mgr inż. Łukasz Ziemiak	ZAP/0147/POOK/13
Data opracowania:	Kategoria obiektu:		Egzemplarz nr:
06. 2025	kat.: VIII - inne budowle		

Spis treści

1. Podstawa opracowania	3
2. Geologia	3
3. Obliczenia konstrukcji	4
3.1. Posadowienie	4
3.2. Konstrukcja	10
4. Podsumowanie	35
5. Zaświadczenia o przynależności do ZOIB oraz Uprawnienia Budowlane	36

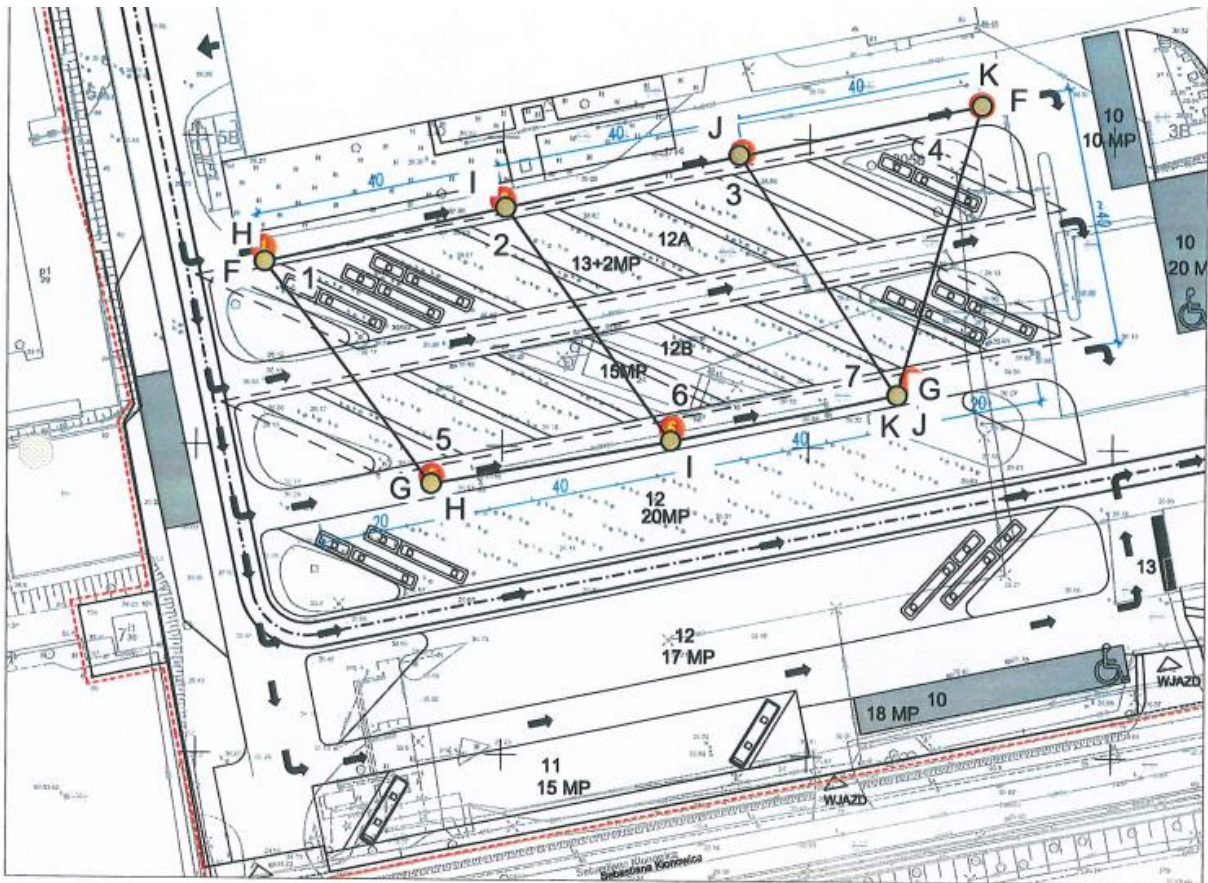
1. Podstawa opracowania

Na podstawę opracowania składają się:

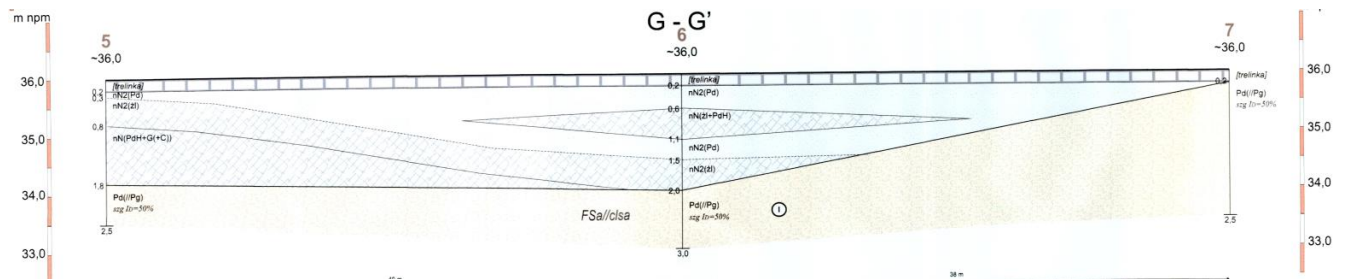
- Opinia geotechniczna określająca geotechniczne warunki posadowienia „Koncepcja modernizacji zajezdni autobusowej Szczecińskiego Przedsiębiorstwa Autobusowego KLONOWICA (dz. Nr 1/14 z obrębu nr 2058 Szczecin) z 18 lutego 2019r. nr archiwalny P40/2/2019
- Instrukcja obsługi Fast charging system Schunk Smart Changing; Document: M1_SV_1001500105_V2.0_EN; Version: 2.0 z 16.12.2016
- Obowiązujące Normy i Przepisy.

2. Geologia

Lokalizację punktów badawczych przedstawiono poniżej.



Poniżej przedstawiono obliczeniowy przekrój geotechniczny.



Poniżej przedstawiono parametry gruntów.

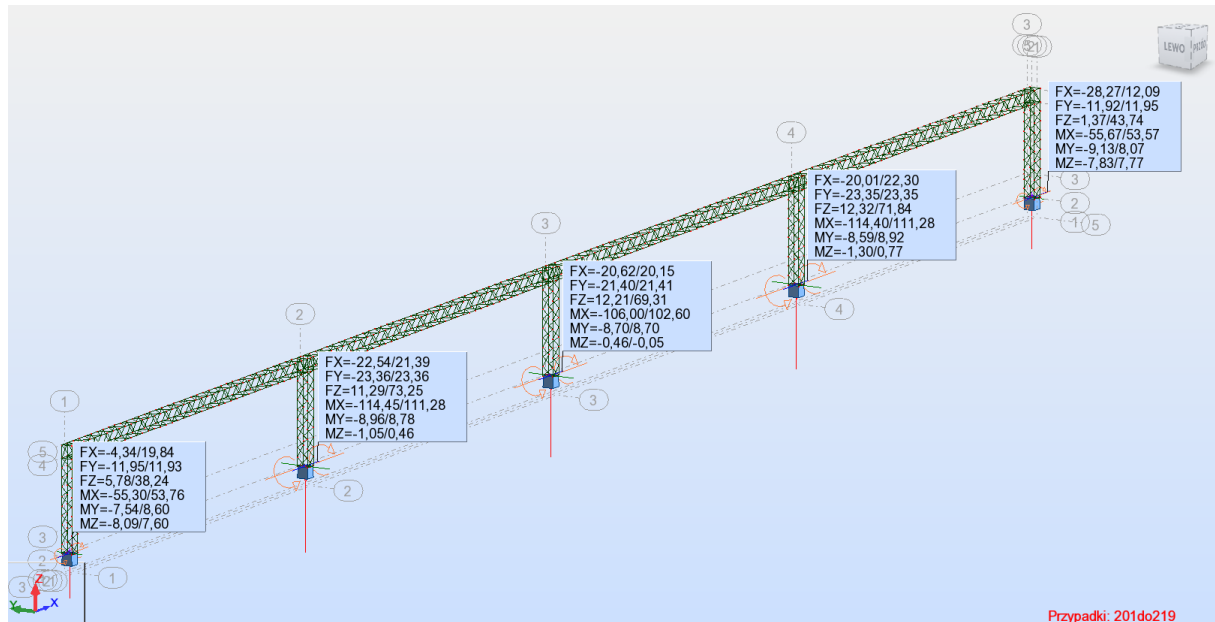
TABELA PARAMETRÓW GEOTECHNICZNYCH wg PN-81/B-03020 oraz PN-EN 1997-1: Eurokod 7

profil stratygraficzno-litologiczny	rodzaj gruntu i geneza	numer warstwy geotechnicznej	symbol gruntu wg PN-86/B-02480	symbol gruntu wg PN-EN ISO 14688-2:2005	wilgotność naturalna W_n [%]	zawartość części organicznych I_{om} [%]	gęstość objętościowa $\rho^{(n)}$ [g/cm ³ , t/m ³]	stopień zagęszczenia I_p	stopień plastyczności I_L	wskaznik konsystencji I_c	kąt tarcia wewnętrznego $\phi^{(n)}$ [°]	spójność $c^{(n)}$ [kPa]	edometryczny moduł ściśnięcia pierwotnej $M_e^{(n)}$ [kPa]	moduł odkształcenia pierwotnego $E_s^{(n)}$ [kPa]	współczynnik filtracji $k^{(n)}$ [m/s]	wartości współczynników nośności		
																N_D	N_C	N_B
C Z W A R T O R Z E D p l e j s t o c e n	Piaski drobne i pyliste serii I, warstwowe glina; geneza wodnolodowcowa;	I/n2	Pd, Pd //Pg	FSa FSa c/sa	16/24		1,75/1,9	0,55			30,7		67 900	50 600	$(23 + 12) \cdot 10^{-6}$	19,96		8,45
	Piaski gliniste serii II, lodowcowe; geneza B	IIA	Pg	c/sa	13		2,15		0,25	0,75	17,3	29,73	32 800	24 900	$(4,6 + 0,9) \cdot 10^{-6}$	4,92	12,57	0,91
	Piaski gliniste serii II, lodowcowe; geneza B	IIB	Pg	c/sa	13		2,15		0,2	0,8	18,3	31,5	36 900	28 100	$(4,6 + 0,9) \cdot 10^{-6}$	5,42	13,35	1,1

3. Obliczenia konstrukcji

3.1. Posadowienie

Siły z konstrukcji na fundament

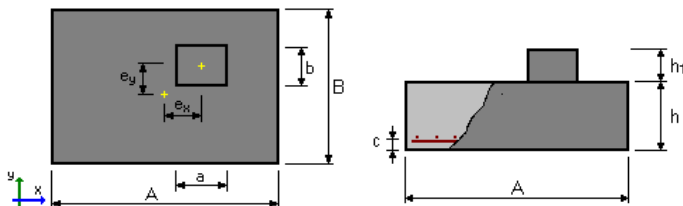


MATERIAŁ:

BETON: klasa B30, ciężar objętościowy = 24,0 (kN/m³)
STAL: klasa A-III-N, $f_{yd} = 420,00$ (MPa)

OPCJE:

- Obliczenia wg normy: betonowej: PN-B-03264 (2002)
gruntowej: PN-81/B-03020
- Oznaczenie parametrów geotechnicznych metodą: B
współczynnik $m = 0,81$ - do obliczeń nośności
współczynnik $m = 0,72$ - do obliczeń poślizgu
współczynnik $m = 0,72$ - do obliczeń obrotu
- Wymiarowanie fundamentu na:
Nośność
Osiadanie
- $S_{dop} = 2,00$ (cm)
- czas realizacji budynku: $t_b > 12$ miesięcy
- współczynnik odprężenia: $\lambda = 1,00$
Obrót
Poślizg
Przebiec / ścinanie
- Graniczne położenie wypadkowej obciążeń:
- długotrwałych w rdzeniu I
- całkowitych w rdzeniu II



$A = 2,80$ (m) $a = 1,00$ (m)
 $B = 4,00$ (m) $b = 1,00$ (m)
 $h = 0,25$ (m)
 $h1 = 0,80$ (m)
 $e_x = 0,00$ (m)
 $e_y = 0,00$ (m) objętość betonu fundamentu: $V = 3,600$ (m³)

otulina zbrojenia: $c = 0,05$ (m)
 poziom posadowienia: $D = 1,0$ (m)
 minimalny poziom posadowienia: $D_{min} = 1,0$ (m)

OBCIĄŻENIA OBLICZENIOWE

Lp.	Nazwa	N [kN]	Mx [kN*m]	My [kN*m]	Fx [kN]	Fy [kN]	Nd/Nc
1	1	16,16	0,02	0,34	5,10	-0,01	1,00
2	2	18,37	-0,77	0,44	6,58	-0,01	1,00
3	3	25,71	-0,76	0,61	8,97	-0,01	1,00
4	4	38,24	53,76	0,86	12,93	-11,95	1,00
5	5	13,18	-55,28	0,35	5,02	11,93	1,00
6	6	33,59	-0,83	-7,38	-1,89	0,00	1,00
7	7	17,84	-0,68	8,59	19,84	-0,03	1,00
8	8	30,90	53,75	0,70	10,53	-11,95	1,00
9	9	5,84	-55,29	0,19	2,62	11,93	1,00
10	10	26,25	-0,85	-7,54	-4,29	0,00	1,00
11	11	10,50	-0,69	8,43	17,44	-0,02	1,00
12	12	38,17	53,75	0,87	12,87	-11,95	1,00
13	13	13,12	-55,29	0,36	4,96	11,93	1,00
14	14	33,52	-0,85	-7,36	-1,94	0,00	1,00
15	15	17,77	-0,69	8,60	19,78	-0,03	1,00
16	16	30,83	53,74	0,71	10,48	-11,95	1,00

17	17	5,78	-55,30	0,20	2,56	11,93	1,00
18	18	26,18	-0,86	-7,52	-4,34	0,01	1,00
19	19	10,43	-0,71	8,44	17,38	-0,02	1,00
20	20	29,54	0,02	-0,08	-0,53	0,00	1,00
21	21	35,12	-1,49	-0,10	-0,72	0,00	1,00
22	22	48,59	-1,48	-0,14	-0,97	0,00	1,00
23	23	71,23	111,28	-0,19	-1,38	-23,36	1,00
24	24	25,95	-114,24	-0,08	-0,56	23,36	1,00
25	25	72,42	-1,37	-8,96	-22,54	-0,02	1,00
26	26	24,77	-1,58	8,69	20,60	0,02	1,00
27	27	57,76	111,27	-0,16	-1,13	-23,36	1,00
28	28	12,48	-114,25	-0,04	-0,31	23,36	1,00
29	29	58,94	-1,38	-8,92	-22,29	-0,02	1,00
30	30	11,29	-1,59	8,73	20,85	0,02	1,00
31	31	72,07	111,07	-0,13	-0,84	-23,36	1,00
32	32	26,79	-114,44	-0,02	-0,02	23,35	1,00
33	33	73,25	-1,58	-8,90	-22,00	-0,02	1,00
34	34	25,60	-1,79	8,75	21,14	0,02	1,00
35	35	58,59	111,06	-0,10	-0,59	-23,36	1,00
36	36	13,32	-114,45	0,02	0,23	23,35	1,00
37	37	59,78	-1,59	-8,86	-21,75	-0,02	1,00
38	38	12,13	-1,80	8,78	21,39	0,02	1,00
39	39	28,73	-0,01	0,00	0,00	0,00	1,00
40	40	33,85	-1,58	0,01	0,02	0,00	1,00
41	41	46,93	-1,59	0,01	0,02	0,00	1,00
42	42	68,57	102,59	0,01	0,01	-21,40	1,00
43	43	25,29	-105,76	0,00	0,03	21,41	1,00
44	44	68,57	-1,61	-8,68	-20,12	0,00	1,00
45	45	25,29	-1,56	8,70	20,15	0,00	1,00
46	46	55,50	102,60	0,01	0,01	-21,40	1,00
47	47	12,21	-105,76	0,00	0,03	21,41	1,00
48	48	55,49	-1,61	-8,68	-20,12	0,00	1,00
49	49	12,22	-1,56	8,70	20,15	0,00	1,00
50	50	69,31	102,36	-0,01	-0,49	-21,40	1,00
51	51	26,03	-106,00	-0,02	-0,47	21,41	1,00
52	52	69,31	-1,84	-8,70	-20,62	0,01	1,00
53	53	26,03	-1,79	8,67	19,65	0,00	1,00
54	54	56,24	102,36	-0,01	-0,49	-21,40	1,00
55	55	12,95	-105,99	-0,02	-0,47	21,41	1,00
56	56	56,23	-1,84	-8,70	-20,62	0,01	1,00
57	57	12,96	-1,79	8,67	19,65	0,00	1,00
58	58	29,54	0,02	0,08	0,53	0,00	1,00
59	59	34,97	-1,45	0,11	0,72	0,00	1,00
60	60	48,44	-1,44	0,15	0,97	0,00	1,00
61	61	71,09	111,28	0,21	1,38	-23,35	1,00
62	62	25,80	-114,17	0,08	0,56	23,35	1,00
63	63	69,94	-1,42	-8,55	-19,76	0,00	1,00
64	64	26,95	-1,47	8,85	21,70	-0,01	1,00
65	65	57,61	111,27	0,18	1,13	-23,35	1,00
66	66	12,32	-114,18	0,05	0,31	23,35	1,00
67	67	56,46	-1,43	-8,59	-20,01	0,00	1,00
68	68	13,47	-1,48	8,81	21,45	-0,01	1,00
69	69	71,84	111,07	0,28	1,98	-23,35	1,00
70	70	26,55	-114,39	0,15	1,16	23,35	1,00
71	71	70,69	-1,64	-8,49	-19,15	0,00	1,00
72	72	27,70	-1,68	8,92	22,30	-0,01	1,00
73	73	58,37	111,06	0,24	1,73	-23,35	1,00
74	74	13,07	-114,40	0,11	0,91	23,34	1,00
75	75	57,21	-1,65	-8,52	-19,40	0,00	1,00
76	76	14,23	-1,69	8,88	22,05	-0,01	1,00
77	77	16,16	-0,06	-0,34	-5,10	0,01	1,00
78	78	18,51	-0,92	-0,43	-6,60	0,01	1,00
79	79	25,85	-0,94	-0,60	-9,00	0,01	1,00
80	80	38,38	53,55	-0,87	-12,94	-11,92	1,00
81	81	13,33	-55,43	-0,33	-5,05	11,95	1,00
82	82	43,00	-0,97	-9,10	-27,68	0,01	1,00
83	83	8,71	-0,91	7,91	9,69	0,01	1,00
84	84	31,04	53,57	-0,70	-10,54	-11,92	1,00
85	85	5,99	-55,40	-0,16	-2,65	11,94	1,00
86	86	35,66	-0,94	-8,94	-25,28	0,01	1,00
87	87	1,37	-0,89	8,07	12,09	0,01	1,00
88	88	39,11	53,31	-0,89	-13,53	-11,92	1,00
89	89	14,07	-55,67	-0,35	-5,63	11,95	1,00
90	90	43,74	-1,21	-9,13	-28,27	0,01	1,00
91	91	9,44	-1,15	7,89	9,11	0,01	1,00
92	92	31,77	53,34	-0,73	-11,13	-11,92	1,00
93	93	6,72	-55,64	-0,19	-3,24	11,94	1,00
94	94	36,40	-1,18	-8,97	-25,87	0,01	1,00

współczynnik zamiany obciążeń obliczeniowych na charakterystyczne = 1,20

Wyniki obliczeń dla otworu 7

WARUNEK NOŚNOŚCI

- Rodzaj podłoża pod fundamentem: jednorodne
- Kombinacja wymiarująca: 69 (długotrwała)
N=71,84kN Mx=111,07kN*m My=0,28kN*m Fx=1,98kN Fy=-23,35kN
- Wyniki obliczeń na poziomie: posadowienia fundamentu
- Obliczeniowy ciężar fundamentu i nadległego gruntu: Gr = 254,93 (kN)
- Obciążenie wymiarujące: Nr = 326,76kN Mx = 135,59kN*m My = 2,36kN*m
- Zastępcze wymiary fundamentu: A_z = 2,79 (m) B_z = 3,17 (m)
- Współczynniki nośności oraz wpływu nachylenia obciążenia:
N_B = 4,95 i_B = 0,77
N_C = 24,61 i_C = 0,84
N_D = 13,74 i_D = 0,89
- Graniczny opór podłoża gruntowego: Qf = 5715,13 (kN)
- Współczynnik bezpieczeństwa: Qf * m / Nr = 14,17

OSIADANIE

- Rodzaj podłoża pod fundamentem: jednorodne
- Kombinacja wymiarująca: 33
N=61,04kN Mx=-1,32kN*m My=-7,42kN*m Fx=-18,33kN
- Charakterystyczna wartość ciężaru fundamentu i nadległego gruntu: 231,75 (kN)
- Obciążenie charakterystyczne, jednostkowe od obciążeń całkowitych: q = 26 (kPa)
- Miąższość podłoża gruntowego aktywnie osiadającego: z = 0,7 (m)
- Naprężenie na poziomie z:
- dodatkowe: $\sigma_{zd} = 6$ (kPa)
- wywołane ciężarem gruntu: $\sigma_{z\gamma} = 32$ (kPa)
- Osiadanie:
- pierwotne: s' = 0,01 (cm)
- wtórne: s'' = 0,01 (cm)
- CAŁKOWITE: S = 0,02 (cm) < S_{dop} = 2,00 (cm)

OBRÓT

- Kombinacja wymiarująca: 66 (długotrwała)
N=12,32kN Mx=-114,18kN*m Fx=0,31kN Fy=23,35kN
- Obliczeniowy ciężar fundamentu i nadległego gruntu: Gr = 208,57 (kN)
- Obciążenie wymiarujące: Nr = 220,90kN Mx = -138,70kN*m My = 0,38kN*m
- Moment zapobiegający obrotowi fundamentu:
- Mx(stab) = 441,79 (kN*m)
- My(stab) = 353,24 (kN*m)
- Współczynnik bezpieczeństwa: M(stab) * m / M = 2,29

POŚLIZG

- Kombinacja wymiarująca: 90 (długotrwała)
N=43,74kN Mx=-1,21kN*m My=-9,13kN*m Fx=-28,27kN
- Obliczeniowy ciężar fundamentu i nadległego gruntu: Gr = 208,57 (kN)
- Obciążenie wymiarujące: Nr = 252,32kN Mx = -1,22kN*m My = -38,81kN*m
- Zastępcze wymiary fundamentu: A_z = 2,49 (m) B_z = 3,99 (m)
- Współczynnik tarcia:
- fundament grunt: $\mu = 0,41$
Współczynnik redukcji spójności gruntu = 0,20
- Wartość siły poślizgu: F = 28,27 (kN)
- Wartość siły zapobiegającej poślizgowi fundamentu:
- w poziomie posadowienia: F(stab) = 102,85 (kN)
- Współczynnik bezpieczeństwa: F(stab) * m / F = 2,62

ŚCINANIE

- Kombinacja wymiarująca: 31 (długotrwała)
N=72,07kN Mx=111,07kN*m My=-0,13kN*m Fx=-0,84kN Fy=-23,36kN

- Obciążenie wymiarujące: $N_r = 280,64\text{kN}$ $M_x = 135,60\text{kN}\cdot\text{m}$ $M_y = -1,01\text{kN}\cdot\text{m}$
- Współczynnik bezpieczeństwa: $Q / Q_r = 6,07$

Wyniki obliczeń dla otworu 5

WARUNEK NOŚNOŚCI

- Rodzaj podłoża pod fundamentem: warstwowe
- Kombinacja wymiarująca: 69 (długotrwała)
 $N=71,84\text{kN}$ $M_x=111,07\text{kN}\cdot\text{m}$ $M_y=0,28\text{kN}\cdot\text{m}$ $F_x=1,98\text{kN}$ $F_y=-23,35\text{kN}$
- Wyniki obliczeń na poziomie: posadowienia fundamentu
- Obliczeniowy ciężar fundamentu i nadległego gruntu: $Gr = 262,25$ (kN)
- Obciążenie wymiarujące: $N_r = 334,09\text{kN}$ $M_x = 139,09\text{kN}\cdot\text{m}$ $M_y = 2,66\text{kN}\cdot\text{m}$
- Zastępcze wymiary fundamentu: $A_{\text{—}} = 2,78$ (m) $B_{\text{—}} = 3,17$ (m)
- Współczynniki nośności oraz wpływu nachylenia obciążenia:
 $N_B = 4,61$ $i_B = 0,77$
 $N_C = 23,81$ $i_C = 0,85$
 $N_D = 13,10$ $i_D = 0,90$
- Graniczny opór podłoża gruntowego: $Q_f = 5270,47$ (kN)
- Współczynnik bezpieczeństwa: $Q_f \cdot m / N_r = 12,78$

OSIADANIE

- Rodzaj podłoża pod fundamentem: jednorodne
- Kombinacja wymiarująca: 33
 $N=61,04\text{kN}$ $M_x=-1,32\text{kN}\cdot\text{m}$ $M_y=-7,42\text{kN}\cdot\text{m}$ $F_x=-18,33\text{kN}$
- Charakterystyczna wartość ciężaru fundamentu i nadległego gruntu: 238,41 (kN)
- Obciążenie charakterystyczne, jednostkowe od obciążeń całkowitych: $q = 27$ (kPa)
- Miąższość podłoża gruntowego aktywnie osiadającego: $z = 0,8$ (m)
- Naprężenie na poziomie z:
- dodatkowe: $\sigma_{zd} = 7$ (kPa)
- wywołane ciężarem gruntu: $\sigma_{z\gamma} = 33$ (kPa)
- Osiadanie:
- pierwotne: $s' = 0,01$ (cm)
- wtórne: $s'' = 0,02$ (cm)
- CAŁKOWITE: $S = 0,03$ (cm) < $S_{\text{dop}} = 2,00$ (cm)

OBRÓT

- Kombinacja wymiarująca: 66 (długotrwała)
 $N=12,32\text{kN}$ $M_x=-114,18\text{kN}\cdot\text{m}$ $F_x=0,31\text{kN}$ $F_y=23,35\text{kN}$
- Obliczeniowy ciężar fundamentu i nadległego gruntu: $Gr = 214,57$ (kN)
- Obciążenie wymiarujące: $N_r = 226,89\text{kN}$ $M_x = -142,20\text{kN}\cdot\text{m}$ $M_y = 0,42\text{kN}\cdot\text{m}$
- Moment zapobiegający obrotowi fundamentu:
- $M_x(\text{stab}) = 453,78$ (kN \cdot m)
- $M_y(\text{stab}) = 361,63$ (kN \cdot m)
- Współczynnik bezpieczeństwa: $M(\text{stab}) \cdot m / M = 2,30$

POŚLIZG

- Kombinacja wymiarująca: 90 (długotrwała)
 $N=43,74\text{kN}$ $M_x=-1,21\text{kN}\cdot\text{m}$ $M_y=-9,13\text{kN}\cdot\text{m}$ $F_x=-28,27\text{kN}$
- Obliczeniowy ciężar fundamentu i nadległego gruntu: $Gr = 214,57$ (kN)
- Obciążenie wymiarujące: $N_r = 258,31\text{kN}$ $M_x = -1,22\text{kN}\cdot\text{m}$ $M_y = -43,05\text{kN}\cdot\text{m}$
- Zastępcze wymiary fundamentu: $A_{\text{—}} = 2,47$ (m) $B_{\text{—}} = 3,99$ (m)
- Współczynnik tarcia:
- fundament grunt: $\mu = 0,40$
Współczynnik redukcji spójności gruntu = 0,20
- Wartość siły poślizgu: $F = 28,27$ (kN)
- Wartość siły zapobiegającej poślizgowi fundamentu:
- w poziomie posadowienia: $F(\text{stab}) = 103,92$ (kN)
- Współczynnik bezpieczeństwa: $F(\text{stab}) \cdot m / F = 2,65$

ŚCINANIE

- Kombinacja wymiarująca: 31 (długotrwała)
 $N=72,07\text{kN}$ $M_x=111,07\text{kN}\cdot\text{m}$ $M_y=-0,13\text{kN}\cdot\text{m}$ $F_x=-0,84\text{kN}$ $F_y=-23,36\text{kN}$

- Obciążenie wymiarujące: $N_r = 286,64\text{kN}$ $M_x = 139,10\text{kN}\cdot\text{m}$ $M_y = -1,14\text{kN}\cdot\text{m}$
- Współczynnik bezpieczeństwa: $Q / Q_r = 10,12$

Wyniki obliczeń dla otworu 6

WARUNEK NOŚNOŚCI

- Rodzaj podłoża pod fundamentem: warstwowe
- Kombinacja wymiarująca: 69 (długotrwała)
 $N = 71,84\text{kN}$ $M_x = 111,07\text{kN}\cdot\text{m}$ $M_y = 0,28\text{kN}\cdot\text{m}$ $F_x = 1,98\text{kN}$ $F_y = -23,35\text{kN}$
- Wyniki obliczeń na poziomie: stropu warstwy 3
- Obliczeniowy ciężar fundamentu i nadległego gruntu: $G_r = 274,40$ (kN)
- Obciążenie wymiarujące: $N_r = 346,24\text{kN}$ $M_x = 137,92\text{kN}\cdot\text{m}$ $M_y = 2,56\text{kN}\cdot\text{m}$
- Zastępcze wymiary fundamentu: $A_{\text{z}} = 2,82$ (m) $B_{\text{z}} = 3,24$ (m)
- Współczynniki nośności oraz wpływu nachylenia obciążenia:
 $N_B = 4,95$ $i_B = 0,78$
 $N_C = 24,61$ $i_C = 0,85$
 $N_D = 13,74$ $i_D = 0,90$
- Graniczny opór podłoża gruntowego: $Q_f = 6217,24$ (kN)
- Współczynnik bezpieczeństwa: $Q_f \cdot m / N_r = 14,54$

OSIADANIE

- Rodzaj podłoża pod fundamentem: warstwowe
- Kombinacja wymiarująca: 33
 $N = 61,04\text{kN}$ $M_x = -1,32\text{kN}\cdot\text{m}$ $M_y = -7,42\text{kN}\cdot\text{m}$ $F_x = -18,33\text{kN}$
- Charakterystyczna wartość ciężaru fundamentu i nadległego gruntu: 229,45 (kN)
- Obciążenie charakterystyczne, jednostkowe od obciążeń całkowitych: $q = 26$ (kPa)
- Miąższość podłoża gruntowego aktywnie osiadającego: $z = 0,5$ (m)
- Naprężenie na poziomie z:
- dodatkowe: $\sigma_{zd} = 7$ (kPa)
- wywołane ciężarem gruntu: $\sigma_{z\gamma} = 28$ (kPa)
- Osiadanie:
- pierwotne: $s' = 0,00$ (cm)
- wtórne: $s'' = 0,01$ (cm)
- CAŁKOWITE: $S = 0,01$ (cm) < $S_{\text{dop}} = 2,00$ (cm)

OBRÓT

- Kombinacja wymiarująca: 66 (długotrwała)
 $N = 12,32\text{kN}$ $M_x = -114,18\text{kN}\cdot\text{m}$ $F_x = 0,31\text{kN}$ $F_y = 23,35\text{kN}$
- Obliczeniowy ciężar fundamentu i nadległego gruntu: $G_r = 206,51$ (kN)
- Obciążenie wymiarujące: $N_r = 218,83\text{kN}$ $M_x = -138,70\text{kN}\cdot\text{m}$ $M_y = 0,38\text{kN}\cdot\text{m}$
- Moment zapobiegający obrotowi fundamentu:
- $M_x(\text{stab}) = 437,66$ (kN·m)
- $M_y(\text{stab}) = 350,35$ (kN·m)
- Współczynnik bezpieczeństwa: $M(\text{stab}) \cdot m / M = 2,27$

POŚLIZG

- Kombinacja wymiarująca: 90 (długotrwała)
 $N = 43,74\text{kN}$ $M_x = -1,21\text{kN}\cdot\text{m}$ $M_y = -9,13\text{kN}\cdot\text{m}$ $F_x = -28,27\text{kN}$
- Obliczeniowy ciężar fundamentu i nadległego gruntu: $G_r = 206,51$ (kN)
- Obciążenie wymiarujące: $N_r = 250,25\text{kN}$ $M_x = -1,22\text{kN}\cdot\text{m}$ $M_y = -38,81\text{kN}\cdot\text{m}$
- Zastępcze wymiary fundamentu: $A_{\text{z}} = 2,49$ (m) $B_{\text{z}} = 3,99$ (m)
- Współczynnik tarcia:
- fundament grunt: $\mu = 0,50$
Współczynnik redukcji spójności gruntu = 0,20
- Wartość siły poślizgu: $F = 28,27$ (kN)
- Wartość siły zapobiegającej poślizgowi fundamentu:
- w poziomie posadowienia: $F(\text{stab}) = 124,96$ (kN)
- Współczynnik bezpieczeństwa: $F(\text{stab}) \cdot m / F = 3,18$

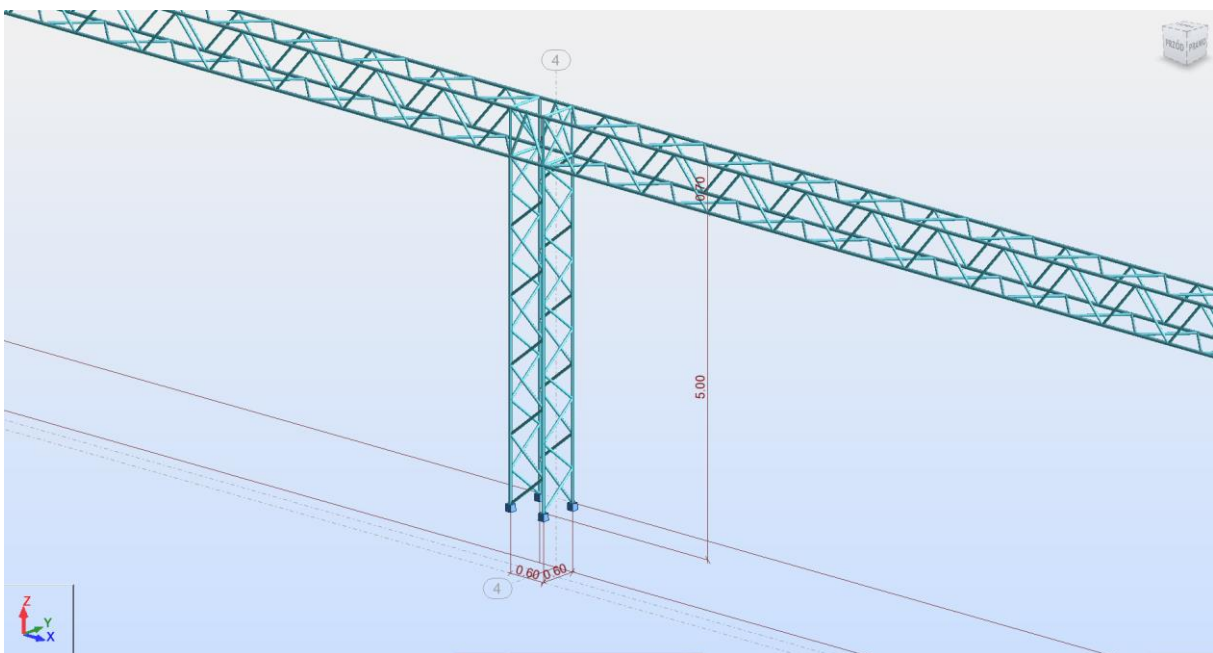
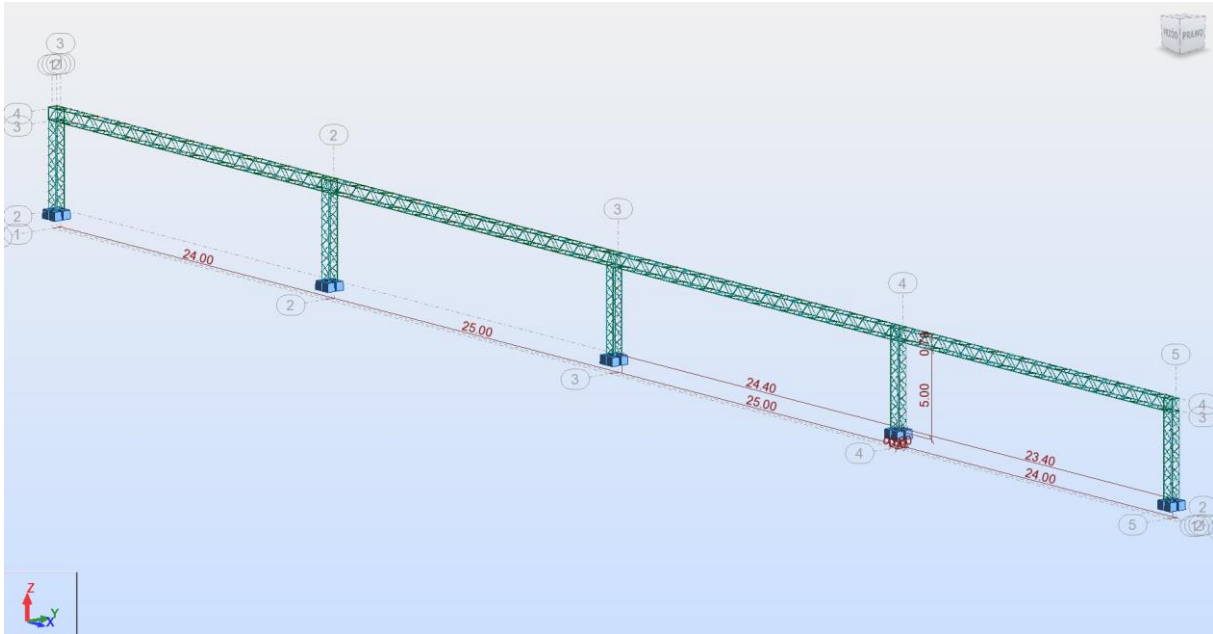
ŚCINANIE

- Kombinacja wymiarująca: 31 (długotrwała)
 $N = 72,07\text{kN}$ $M_x = 111,07\text{kN}\cdot\text{m}$ $M_y = -0,13\text{kN}\cdot\text{m}$ $F_x = -0,84\text{kN}$ $F_y = -23,36\text{kN}$

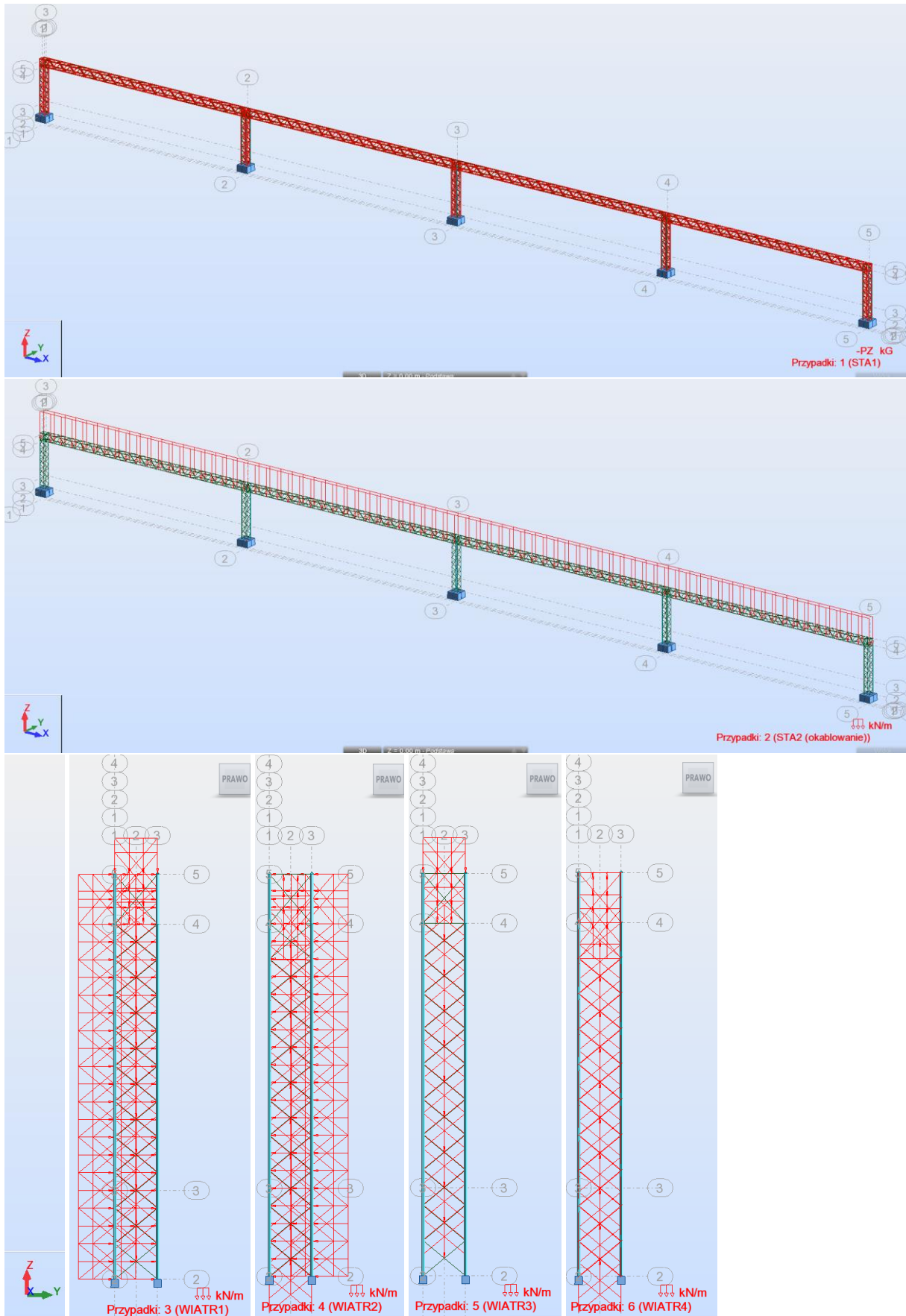
- Obciążenie wymiarujące: $N_r = 278,58\text{kN}$ $M_x = 135,60\text{kN}\cdot\text{m}$ $M_y = -1,01\text{kN}\cdot\text{m}$
- Współczynnik bezpieczeństwa: $Q / Q_r = 6,07$

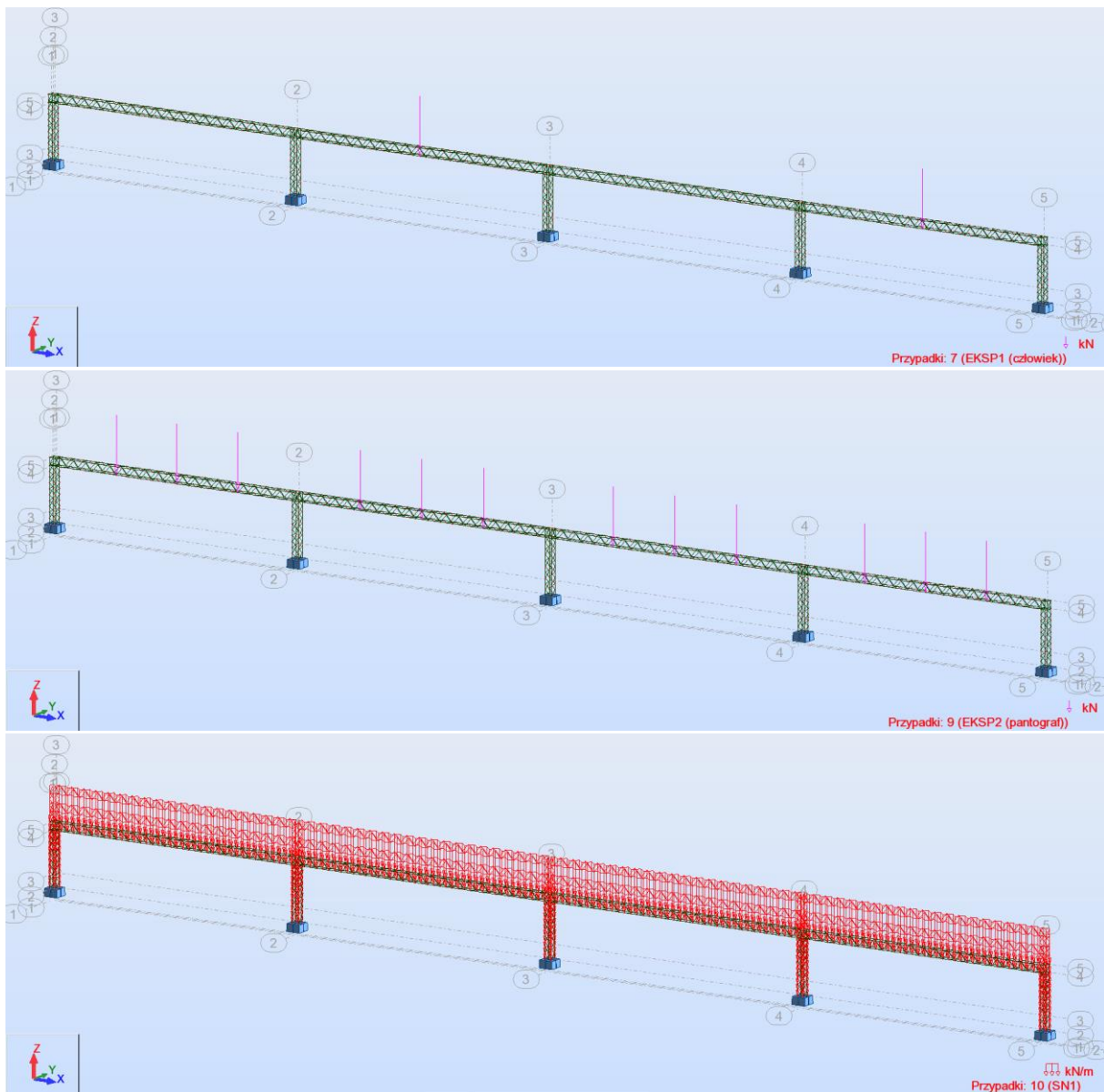
3.2. Konstrukcja

Model konstrukcji



Obciążenia





Zestawienie obciążeń	SGU	γ_f	SGN
	kN/m ²		kN/m ²
śnieg	0,81	1,50	1,22
wiatr	1,00	1,50	1,50
liniowe	kN/m ²		kN/m ²
okablowanie	0,15	1,35	0,20
Punktowe	kN	γ_f	SGN
człowiek	1	1,5	1,5
pantograf	1,15	1,5	1,725

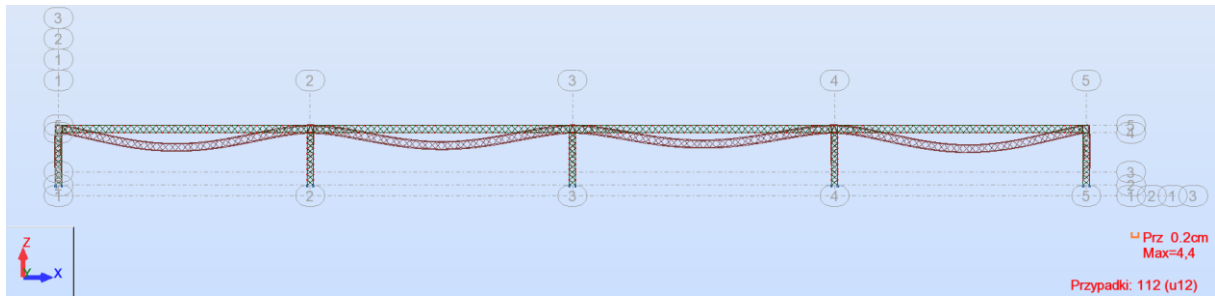
Nie uwzględniono obciążenia od uderzenia autobusem – należy zastosować odbojnice wokół słupów bramownicy

Kombinacje

Kombinacja	Nazwa	Typ kombinacji	Definicja
101 (K)	u1	SGU	$(1+2)*1.00$
102 (K)	u2	SGU	$(1+2+9)*1.00$
103 (K)	u3	SGU	$(1+2+9+10)*1.00$
104 (K)	u4	SGU	$(1+2+3+9+10)*1.00$
105 (K)	u5	SGU	$(1+2+4+9+10)*1.00$
106 (K)	u6	SGU	$(1+2+5+9+10)*1.00$
107 (K)	u7	SGU	$(1+2+6+9+10)*1.00$
108 (K)	u8	SGU	$(1+2+3+9)*1.00$
109 (K)	u9	SGU	$(1+2+4+9)*1.00$
110 (K)	u10	SGU	$(1+2+5+9)*1.00$
111 (K)	u11	SGU	$(1+2+6+9)*1.00$
112 (K)	u12	SGU	$(1+2+3+7+9+10)*1.00$
113 (K)	s13	SGU	$(1+2+4+7+9+10)*1.00$
114 (K)	u14	SGU	$(1+2+5+7+9+10)*1.00$
115 (K)	u15	SGU	$(1+2+7+9+10+6)*1.00$
116 (K)	u16	SGU	$(1+2+3+7+9)*1.00$
117 (K)	u17	SGU	$(1+2+4+7+9)*1.00$
118 (K)	u18	SGU	$(1+2+5+7+9)*1.00$
119 (K)	u19	SGU	$(1+2+6)*1.00$
201 (K)	s1	SGN	$(1+2)*1.35$
202 (K)	s2	SGN	$(1+2)*1.35+9*1.50$
203 (K)	s3	SGN	$(1+2)*1.35+(9+10)*1.50$
204 (K)	s4	SGN	$(1+2)*1.35+(3+9+10)*1.50$
205 (K)	s5	SGN	$(1+2)*1.35+(4+9+10)*1.50$
206 (K)	s6	SGN	$(1+2)*1.35+(5+9+10)*1.50$
207 (K)	s7	SGN	$(1+2)*1.35+(6+9+10)*1.50$
208 (K)	s8	SGN	$(1+2)*1.35+(3+9)*1.50$
209 (K)	s9	SGN	$(1+2)*1.35+(4+9)*1.50$
210 (K)	s10	SGN	$(1+2)*1.35+(5+9)*1.50$
211 (K)	s11	SGN	$(1+2)*1.35+(6+9)*1.50$
212 (K)	s12	SGN	$(1+2)*1.35+(3+7+9+10)*1.50$
213 (K)	s13	SGN	$(1+2)*1.35+(4+7+9+10)*1.50$
214 (K)	s14	SGN	$(1+2)*1.35+(5+7+9+10)*1.50$
215 (K)	s15	SGN	$(1+2)*1.35+(6+7+9+10)*1.50$
216 (K)	s16	SGN	$(1+2)*1.35+(3+7+9)*1.50$
217 (K)	s17	SGN	$(1+2)*1.35+(4+7+9)*1.50$
218 (K)	s18	SGN	$(1+2)*1.35+(5+7+9)*1.50$
219 (K)	s19	SGN	$(1+2)*1.35+(6+7+9)*1.50$

Podsumowanie obliczeń – pręty główne $\varnothing 48 \times 5 \text{ mm}$, skratowanie $\varnothing 38 \times 3,6 \text{ mm}$ [S355]

Przemieszczenia maksymalne (skala skażona)



Wyniki obliczeń SGU i SGN

Pręt	Profil	Materiał	Wyłęż.	Przypadek	Prop.(uy)	Przyp.(uy)	Prop.(uz)	Przyp.(uz)	Prop.(vx)	Przyp.(vx)	Prop.(vy)	Przyp.(vy)
1	rura 48x5	S 355	0,51	204 s4	0,06	117 u17	0,08	106 u6	0,18	106 u6	0,17	113 s13
2	rura 48x5	S 355	0,43	204 s4	0,06	113 s13	0,08	106 u6	0,18	115 u15	0,22	117 u17
3	rura 48x5	S 355	0,43	204 s4	0,06	113 s13	0,08	106 u6	0,18	115 u15	0,22	117 u17
4	rura 48x5	S 355	0,35	207 s7	0,06	113 s13	0,08	106 u6	0,18	106 u6	0,17	113 s13
6	rura 38x3,6	S 355	0,08	204 s4	0,02	104 u4	0,01	111 u11	0,1	104 u4	0,05	104 u4
10	rura 38x3,6	S 355	0,05	204 s4	0,01	113 s13	0,01	106 u6	0,2	104 u4	0,13	105 u5
14	rura 38x3,6	S 355	0,07	204 s4	0,02	105 u5	0	106 u6	0,34	105 u5	0,18	105 u5
18	rura 38x3,6	S 355	0,05	204 s4	0,01	104 u4	0,01	105 u5	0,16	104 u4	0,1	117 u17
22	rura 38x3,6	S 355	0,07	204 s4	0,01	105 u5	0,01	106 u6	0,24	105 u5	0,16	105 u5
27	rura 38x3,6	S 355	0,04	213 s13	0,01	117 u17	0,01	104 u4	0,11	105 u5	0,07	113 s13
31	rura 38x3,6	S 355	0,05	204 s4	0,01	104 u4	0,01	104 u4	0,23	104 u4	0,15	104 u4
35	rura 38x3,6	S 355	0,05	207 s7	0,01	105 u5	0,01	112 u12	0,04	107 u7	0,02	107 u7
39	rura 38x3,6	S 355	0,04	208 s8	0,01	104 u4	0,01	104 u4	0,16	113 s13	0,12	117 u17
43	rura 38x3,6	S 355	0,08	204 s4	0,01	104 u4	0,01	104 u4	0,33	104 u4	0,17	104 u4
44	rura 38x3,6	S 355	0,16	207 s7	0,01	104 u4	0,01	111 u11	0,08	107 u7	0,03	105 u5
45	rura 38x3,6	S 355	0,13	207 s7	0,02	113 s13	0,01	106 u6	0,14	115 u15	0,02	104 u4
46	rura 38x3,6	S 355	0,13	205 s5	0,02	104 u4	0,04	104 u4	0,23	106 u6	0,13	104 u4
47	rura 38x3,6	S 355	0,14	207 s7	0,01	113 s13	0,01	106 u6	0,13	107 u7	0,01	107 u7
48	rura 38x3,6	S 355	0,13	207 s7	0,02	105 u5	0,01	104 u4	0,17	106 u6	0,05	108 u8
49	rura 38x3,6	S 355	0,2	205 s5	0,01	113 s13	0,01	109 u9	0,1	107 u7	0,17	104 u4
50	rura 38x3,6	S 355	0,19	205 s5	0,01	104 u4	0,01	105 u5	0,15	106 u6	0,35	104 u4
51	rura 38x3,6	S 355	0,2	207 s7	0,02	104 u4	0,02	107 u7	0,04	107 u7	0,04	113 s13
52	rura 38x3,6	S 355	0,2	205 s5	0,01	113 s13	0,01	105 u5	0,14	107 u7	0,26	104 u4
53	rura 38x3,6	S 355	0,22	205 s5	0,01	104 u4	0,01	105 u5	0,2	106 u6	0,43	117 u17
54	rura 38x3,6	S 355	0,23	208 s8	0,01	104 u4	0,01	104 u4	0,08	107 u7	0,07	104 u4
55	rura 38x3,6	S 355	0,23	204 s4	0,02	104 u4	0,01	104 u4	0,17	113 s13	0,16	113 s13
56	rura 38x3,6	S 355	0,23	204 s4	0,03	104 u4	0,01	104 u4	0,41	104 u4	0,21	105 u5
57	rura 38x3,6	S 355	0,22	204 s4	0,01	104 u4	0,01	104 u4	0,12	107 u7	0,13	113 s13
58	rura 38x3,6	S 355	0,24	204 s4	0,02	104 u4	0,01	104 u4	0,28	104 u4	0,19	105 u5
59	rura 38x3,6	S 355	0,22	217 s17	0,01	104 u4	0,01	114 u14	0,11	107 u7	0,1	104 u4
60	rura 38x3,6	S 355	0,2	205 s5	0,01	105 u5	0,01	106 u6	0,2	104 u4	0,19	104 u4
61	rura 38x3,6	S 355	0,22	217 s17	0,02	104 u4	0,02	113 s13	0,04	107 u7	0,04	117 u17

62	rura 38x3,6	S 355	0,21	217 s17	0,01	113 s13	0,01	105 u5	0,17	104 u4	0,15	104 u4
63	rura 38x3,6	S 355	0,22	205 s5	0,02	104 u4	0,01	106 u6	0,26	113 s13	0,21	104 u4
64	rura 38x3,6	S 355	0,35	204 s4	0,01	104 u4	0,01	104 u4	0,08	107 u7	0,11	104 u4
65	rura 38x3,6	S 355	0,3	204 s4	0,01	104 u4	0,01	104 u4	0,14	115 u15	0,32	104 u4
66	rura 38x3,6	S 355	0,34	204 s4	0,01	105 u5	0,05	104 u4	0,23	106 u6	0,48	104 u4
67	rura 38x3,6	S 355	0,3	204 s4	0,01	104 u4	0,01	104 u4	0,12	107 u7	0,22	104 u4
68	rura 38x3,6	S 355	0,31	204 s4	0,01	104 u4	0,01	104 u4	0,17	106 u6	0,41	104 u4
69	rura 38x3,6	S 355	0,19	204 s4	0,02	104 u4	0,01	106 u6	0,11	107 u7	0,02	106 u6
70	rura 38x3,6	S 355	0,2	204 s4	0,02	104 u4	0,01	104 u4	0,14	115 u15	0,06	104 u4
71	rura 38x3,6	S 355	0,22	204 s4	0,01	104 u4	0,02	107 u7	0,06	104 u4	0,02	109 u9
72	rura 38x3,6	S 355	0,19	204 s4	0,02	104 u4	0,01	106 u6	0,14	107 u7	0,02	106 u6
73	rura 38x3,6	S 355	0,2	204 s4	0,02	104 u4	0,02	104 u4	0,2	106 u6	0,11	104 u4
74	rura 48x5	S 355	0,64	212 s12	0,12	117 u17	0,04	114 u14	0,2	106 u6	0,41	117 u17
75	rura 48x5	S 355	0,69	204 s4	0,12	113 s13	0,04	118 u18	0,19	106 u6	0,41	117 u17
76	rura 48x5	S 355	0,64	205 s5	0,12	113 s13	0,04	107 u7	0,19	106 u6	0,41	117 u17
77	rura 48x5	S 355	0,62	213 s13	0,12	117 u17	0,04	114 u14	0,2	106 u6	0,42	117 u17
78	rura 38x3,6	S 355	0,22	206 s6	0,01	113 s13	0,02	117 u17	0,07	106 u6	0,14	113 s13
79	rura 38x3,6	S 355	0,25	213 s13	0	112 u12	0,02	113 s13	0,08	115 u15	0,13	112 u12
80	rura 38x3,6	S 355	0,19	206 s6	0	106 u6	0,01	114 u14	0,15	106 u6	0,33	113 s13
81	rura 38x3,6	S 355	0,26	206 s6	0,01	112 u12	0,03	106 u6	0,13	114 u14	0,42	117 u17
82	rura 38x3,6	S 355	0,2	206 s6	0	105 u5	0,01	106 u6	0,13	106 u6	0,24	113 s13
83	rura 38x3,6	S 355	0,21	213 s13	0,01	106 u6	0,01	113 s13	0,15	115 u15	0,31	117 u17
84	rura 38x3,6	S 355	0,2	206 s6	0	115 u15	0,01	114 u14	0,15	106 u6	0,39	113 s13
85	rura 38x3,6	S 355	0,18	219 s19	0	106 u6	0,01	113 s13	0,12	106 u6	0,17	112 u12
86	rura 38x3,6	S 355	0,15	219 s19	0	105 u5	0	117 u17	0,17	106 u6	0,31	117 u17
87	rura 38x3,6	S 355	0,19	205 s5	0,01	115 u15	0,01	104 u4	0,12	118 u18	0,39	117 u17
88	rura 38x3,6	S 355	0,18	219 s19	0,02	112 u12	0,02	110 u10	0,05	106 u6	0,05	113 s13
89	rura 38x3,6	S 355	0,16	219 s19	0	105 u5	0,01	104 u4	0,16	106 u6	0,26	104 u4
90	rura 38x3,6	S 355	0,17	215 s15	0	112 u12	0,02	114 u14	0,16	114 u14	0,35	117 u17
91	rura 38x3,6	S 355	0,22	213 s13	0	106 u6	0,01	113 s13	0,12	115 u15	0,23	117 u17
92	rura 38x3,6	S 355	0,23	204 s4	0,01	105 u5	0,02	104 u4	0,1	106 u6	0,12	105 u5
93	rura 38x3,6	S 355	0,19	212 s12	0	115 u15	0,01	104 u4	0,18	106 u6	0,31	113 s13
94	rura 38x3,6	S 355	0,18	212 s12	0,02	106 u6	0	112 u12	0,12	114 u14	0,39	113 s13
95	rura 38x3,6	S 355	0,2	209 s9	0,01	106 u6	0,01	105 u5	0,16	115 u15	0,36	117 u17
96	rura 38x3,6	S 355	0,2	212 s12	0	115 u15	0,02	104 u4	0,15	106 u6	0,23	113 s13
97	rura 38x3,6	S 355	0,18	212 s12	0,01	115 u15	0,01	112 u12	0,2	114 u14	0,36	113 s13
98	rura 38x3,6	S 355	0,2	209 s9	0	112 u12	0,02	113 s13	0,1	115 u15	0,18	104 u4
99	rura 38x3,6	S 355	0,18	217 s17	0,01	106 u6	0,01	113 s13	0,15	115 u15	0,34	117 u17
100	rura 38x3,6	S 355	0,22	216 s16	0	105 u5	0,02	112 u12	0,12	106 u6	0,18	113 s13
101	rura 38x3,6	S 355	0,21	209 s9	0,01	106 u6	0,03	113 s13	0,04	106 u6	0,06	104 u4
102	rura 38x3,6	S 355	0,19	209 s9	0,01	106 u6	0,01	113 s13	0,14	115 u15	0,27	117 u17
103	rura 38x3,6	S 355	0,19	213 s13	0,01	114 u14	0,01	113 s13	0,17	115 u15	0,38	117 u17
104	rura 38x3,6	S 355	0,2	208 s8	0,01	115 u15	0,01	104 u4	0,18	106 u6	0,34	113 s13
105	rura 38x3,6	S 355	0,19	219 s19	0	112 u12	0,02	116 u16	0,09	106 u6	0,13	104 u4

106	rura 38x3,6	S 355	0,16	219 s19	0	104 u4	0,01	104 u4	0,16	106 u6	0,29	112 u12
107	rura 38x3,6	S 355	0,17	215 s15	0	104 u4	0,03	106 u6	0,13	114 u14	0,36	113 s13
108	rura 38x3,6	S 355	0,22	216 s16	0,01	106 u6	0,03	104 u4	0,04	106 u6	0,06	113 s13
109	rura 38x3,6	S 355	0,17	219 s19	0	104 u4	0,01	112 u12	0,14	106 u6	0,22	112 u12
110	rura 38x3,6	S 355	0,16	219 s19	0,01	104 u4	0,01	112 u12	0,16	106 u6	0,33	109 u9
111	rura 38x3,6	S 355	0,19	206 s6	0	113 s13	0,01	104 u4	0,1	106 u6	0,19	113 s13
112	rura 38x3,6	S 355	0,21	208 s8	0	115 u15	0,02	104 u4	0,17	106 u6	0,28	113 s13
113	rura 38x3,6	S 355	0,18	206 s6	0	106 u6	0	112 u12	0,15	106 u6	0,36	113 s13
114	rura 38x3,6	S 355	0,19	206 s6	0,02	113 s13	0,02	106 u6	0,04	115 u15	0,06	117 u17
115	rura 38x3,6	S 355	0,18	206 s6	0	106 u6	0,01	112 u12	0,14	106 u6	0,29	113 s13
116	rura 38x3,6	S 355	0,24	204 s4	0,01	104 u4	0,01	104 u4	0,22	114 u14	0,38	113 s13
117	rura 38x3,6	S 355	0,21	206 s6	0	114 u14	0,03	112 u12	0,14	118 u18	0,41	113 s13
118	rura 48x5	S 355	0,63	204 s4	0,11	117 u17	0,04	106 u6	0,19	114 u14	0,38	117 u17
119	rura 48x5	S 355	0,62	212 s12	0,11	113 s13	0,04	115 u15	0,18	107 u7	0,38	113 s13
120	rura 48x5	S 355	0,58	213 s13	0,11	113 s13	0,04	115 u15	0,18	107 u7	0,38	113 s13
121	rura 48x5	S 355	0,56	205 s5	0,11	117 u17	0,04	106 u6	0,19	114 u14	0,38	117 u17
122	rura 38x3,6	S 355	0,2	214 s14	0	113 s13	0,02	117 u17	0,07	107 u7	0,12	113 s13
123	rura 38x3,6	S 355	0,22	205 s5	0	104 u4	0,02	113 s13	0,08	107 u7	0,12	104 u4
124	rura 38x3,6	S 355	0,17	214 s14	0	112 u12	0,01	106 u6	0,15	107 u7	0,29	113 s13
125	rura 38x3,6	S 355	0,23	214 s14	0,01	112 u12	0,02	114 u14	0,13	115 u15	0,36	117 u17
126	rura 38x3,6	S 355	0,17	214 s14	0	114 u14	0,01	114 u14	0,12	107 u7	0,21	113 s13
127	rura 38x3,6	S 355	0,18	213 s13	0,01	114 u14	0,01	113 s13	0,15	107 u7	0,28	117 u17
128	rura 38x3,6	S 355	0,18	214 s14	0	105 u5	0,01	114 u14	0,15	115 u15	0,34	113 s13
129	rura 38x3,6	S 355	0,17	211 s11	0	114 u14	0,01	105 u5	0,11	114 u14	0,17	104 u4
130	rura 38x3,6	S 355	0,15	211 s11	0	112 u12	0	109 u9	0,16	114 u14	0,31	117 u17
131	rura 38x3,6	S 355	0,16	217 s17	0,01	107 u7	0,01	112 u12	0,12	115 u15	0,36	117 u17
132	rura 38x3,6	S 355	0,18	211 s11	0,01	104 u4	0,02	118 u18	0,05	114 u14	0,05	113 s13
133	rura 38x3,6	S 355	0,16	211 s11	0	116 u16	0,01	112 u12	0,14	114 u14	0,25	104 u4
134	rura 38x3,6	S 355	0,17	207 s7	0	112 u12	0,02	114 u14	0,15	106 u6	0,36	117 u17
135	rura 38x3,6	S 355	0,19	213 s13	0	114 u14	0,01	113 s13	0,12	107 u7	0,21	104 u4
136	rura 38x3,6	S 355	0,22	212 s12	0	113 s13	0,02	104 u4	0,09	114 u14	0,12	113 s13
137	rura 38x3,6	S 355	0,18	204 s4	0	107 u7	0,01	104 u4	0,17	114 u14	0,29	113 s13
138	rura 38x3,6	S 355	0,17	204 s4	0,02	107 u7	0,01	104 u4	0,12	106 u6	0,36	113 s13
139	rura 38x3,6	S 355	0,17	213 s13	0,01	114 u14	0,01	113 s13	0,16	115 u15	0,33	117 u17
140	rura 38x3,6	S 355	0,19	204 s4	0	115 u15	0,02	104 u4	0,13	114 u14	0,22	113 s13
141	rura 38x3,6	S 355	0,18	204 s4	0,01	107 u7	0,01	104 u4	0,18	114 u14	0,34	113 s13
142	rura 38x3,6	S 355	0,2	217 s17	0	104 u4	0,01	113 s13	0,1	107 u7	0,17	104 u4
143	rura 38x3,6	S 355	0,17	209 s9	0,01	114 u14	0,01	113 s13	0,16	115 u15	0,31	117 u17
144	rura 38x3,6	S 355	0,19	208 s8	0	113 s13	0,02	104 u4	0,11	114 u14	0,17	113 s13
145	rura 38x3,6	S 355	0,2	217 s17	0,01	107 u7	0,03	113 s13	0,04	114 u14	0,06	112 u12
146	rura 38x3,6	S 355	0,18	217 s17	0,01	114 u14	0,01	113 s13	0,14	107 u7	0,25	117 u17
147	rura 38x3,6	S 355	0,18	205 s5	0,01	114 u14	0,01	105 u5	0,18	115 u15	0,35	117 u17
148	rura 38x3,6	S 355	0,17	216 s16	0,01	107 u7	0,01	104 u4	0,17	114 u14	0,32	113 s13
149	rura 38x3,6	S 355	0,19	207 s7	0	104 u4	0,02	108 u8	0,08	114 u14	0,13	104 u4

150	rura 38x3,6	S 355	0,15	211 s11	0	112 u12	0,01	112 u12	0,15	114 u14	0,29	117 u17
151	rura 38x3,6	S 355	0,16	207 s7	0,01	112 u12	0,03	114 u14	0,13	115 u15	0,37	113 s13
152	rura 38x3,6	S 355	0,19	208 s8	0,01	114 u14	0,03	117 u17	0,04	118 u18	0,06	105 u5
153	rura 38x3,6	S 355	0,16	207 s7	0	114 u14	0,01	104 u4	0,12	114 u14	0,21	104 u4
154	rura 38x3,6	S 355	0,16	207 s7	0	112 u12	0,01	112 u12	0,15	106 u6	0,34	117 u17
155	rura 38x3,6	S 355	0,17	218 s18	0	107 u7	0,01	112 u12	0,1	107 u7	0,17	113 s13
156	rura 38x3,6	S 355	0,18	216 s16	0	115 u15	0,02	104 u4	0,15	114 u14	0,26	113 s13
157	rura 38x3,6	S 355	0,16	214 s14	0	104 u4	0	104 u4	0,15	107 u7	0,32	113 s13
158	rura 38x3,6	S 355	0,17	218 s18	0,01	113 s13	0,02	114 u14	0,04	107 u7	0,05	117 u17
159	rura 38x3,6	S 355	0,16	214 s14	0	104 u4	0,01	106 u6	0,14	107 u7	0,26	113 s13
160	rura 38x3,6	S 355	0,2	212 s12	0,01	114 u14	0,01	112 u12	0,21	114 u14	0,35	113 s13
161	rura 38x3,6	S 355	0,19	214 s14	0	114 u14	0,03	112 u12	0,14	115 u15	0,35	113 s13
162	rura 48x5	S 355	0,73	212 s12	0,12	117 u17	0,04	114 u14	0,19	115 u15	0,41	117 u17
163	rura 48x5	S 355	0,65	204 s4	0,12	113 s13	0,04	107 u7	0,19	115 u15	0,41	113 s13
164	rura 48x5	S 355	0,6	205 s5	0,12	113 s13	0,04	107 u7	0,19	115 u15	0,41	113 s13
165	rura 48x5	S 355	0,62	213 s13	0,12	117 u17	0,04	114 u14	0,19	115 u15	0,41	117 u17
166	rura 38x3,6	S 355	0,17	210 s10	0	113 s13	0,02	117 u17	0,08	115 u15	0,13	113 s13
167	rura 38x3,6	S 355	0,23	213 s13	0,01	112 u12	0,02	113 s13	0,09	115 u15	0,13	112 u12
168	rura 38x3,6	S 355	0,15	206 s6	0	113 s13	0,01	114 u14	0,15	115 u15	0,29	113 s13
169	rura 38x3,6	S 355	0,19	206 s6	0,01	104 u4	0,03	115 u15	0,13	107 u7	0,36	117 u17
170	rura 38x3,6	S 355	0,15	210 s10	0	104 u4	0,01	106 u6	0,13	115 u15	0,22	113 s13
171	rura 38x3,6	S 355	0,18	205 s5	0,01	106 u6	0,01	113 s13	0,16	115 u15	0,31	117 u17
172	rura 38x3,6	S 355	0,16	206 s6	0	113 s13	0,01	114 u14	0,15	115 u15	0,34	113 s13
173	rura 38x3,6	S 355	0,19	215 s15	0	117 u17	0,01	113 s13	0,1	115 u15	0,19	112 u12
174	rura 38x3,6	S 355	0,16	215 s15	0	112 u12	0,01	117 u17	0,15	115 u15	0,36	117 u17
175	rura 38x3,6	S 355	0,17	209 s9	0,02	115 u15	0,01	106 u6	0,12	107 u7	0,39	117 u17
176	rura 38x3,6	S 355	0,19	215 s15	0,02	112 u12	0,02	115 u15	0,04	106 u6	0,06	113 s13
177	rura 38x3,6	S 355	0,18	215 s15	0	115 u15	0,01	113 s13	0,14	115 u15	0,29	104 u4
178	rura 38x3,6	S 355	0,2	215 s15	0	115 u15	0,02	114 u14	0,14	114 u14	0,41	117 u17
179	rura 38x3,6	S 355	0,19	213 s13	0	106 u6	0,01	113 s13	0,13	115 u15	0,23	104 u4
180	rura 38x3,6	S 355	0,25	204 s4	0	104 u4	0,02	104 u4	0,08	115 u15	0,13	105 u5
181	rura 38x3,6	S 355	0,21	212 s12	0	115 u15	0,01	104 u4	0,15	106 u6	0,31	113 s13
182	rura 38x3,6	S 355	0,2	212 s12	0,02	115 u15	0,01	112 u12	0,12	114 u14	0,39	113 s13
183	rura 38x3,6	S 355	0,17	205 s5	0,01	106 u6	0,01	105 u5	0,17	115 u15	0,36	117 u17
184	rura 38x3,6	S 355	0,22	212 s12	0	115 u15	0,02	104 u4	0,12	106 u6	0,23	113 s13
185	rura 38x3,6	S 355	0,21	212 s12	0,01	115 u15	0,01	112 u12	0,18	114 u14	0,37	113 s13
186	rura 38x3,6	S 355	0,23	209 s9	0,01	112 u12	0,02	113 s13	0,11	115 u15	0,18	104 u4
187	rura 38x3,6	S 355	0,2	217 s17	0,01	106 u6	0,01	113 s13	0,16	115 u15	0,34	117 u17
188	rura 38x3,6	S 355	0,2	216 s16	0	109 u9	0,02	112 u12	0,1	115 u15	0,18	113 s13
189	rura 38x3,6	S 355	0,23	209 s9	0,01	115 u15	0,03	113 s13	0,04	115 u15	0,06	104 u4
190	rura 38x3,6	S 355	0,21	209 s9	0,01	106 u6	0,01	113 s13	0,15	115 u15	0,27	117 u17
191	rura 38x3,6	S 355	0,22	213 s13	0,01	112 u12	0,01	113 s13	0,18	115 u15	0,38	117 u17
192	rura 38x3,6	S 355	0,17	208 s8	0,01	115 u15	0,01	104 u4	0,16	106 u6	0,34	113 s13
193	rura 38x3,6	S 355	0,21	215 s15	0,01	112 u12	0,02	116 u16	0,08	115 u15	0,14	104 u4

194	rura 38x3,6	S 355	0,17	215 s15	0	106 u6	0,01	104 u4	0,15	115 u15	0,33	112 u12
195	rura 38x3,6	S 355	0,19	215 s15	0,01	104 u4	0,03	115 u15	0,13	107 u7	0,42	113 s13
196	rura 38x3,6	S 355	0,2	216 s16	0,01	115 u15	0,03	117 u17	0,04	115 u15	0,06	113 s13
197	rura 38x3,6	S 355	0,18	215 s15	0	112 u12	0,01	112 u12	0,13	115 u15	0,24	104 u4
198	rura 38x3,6	S 355	0,18	215 s15	0	106 u6	0,01	112 u12	0,15	115 u15	0,38	109 u9
199	rura 38x3,6	S 355	0,15	210 s10	0	115 u15	0,01	104 u4	0,11	115 u15	0,17	113 s13
200	rura 38x3,6	S 355	0,18	208 s8	0	115 u15	0,02	104 u4	0,14	106 u6	0,27	113 s13
201	rura 38x3,6	S 355	0,13	206 s6	0	112 u12	0,01	112 u12	0,16	115 u15	0,32	113 s13
202	rura 38x3,6	S 355	0,15	210 s10	0,02	113 s13	0,02	115 u15	0,05	112 u12	0,05	117 u17
203	rura 38x3,6	S 355	0,14	210 s10	0	112 u12	0,01	104 u4	0,15	115 u15	0,26	113 s13
204	rura 38x3,6	S 355	0,21	204 s4	0,01	106 u6	0,01	104 u4	0,2	114 u14	0,38	113 s13
205	rura 38x3,6	S 355	0,16	206 s6	0,01	106 u6	0,03	112 u12	0,14	107 u7	0,35	113 s13
206	rura 48x5	S 355	0,73	214 s14	0,06	117 u17	0,06	115 u15	0,18	106 u6	0,22	117 u17
207	rura 48x5	S 355	0,44	214 s14	0,06	113 s13	0,06	115 u15	0,18	115 u15	0,18	113 s13
208	rura 48x5	S 355	0,51	214 s14	0,06	113 s13	0,06	115 u15	0,18	115 u15	0,18	113 s13
209	rura 48x5	S 355	0,53	214 s14	0,06	117 u17	0,06	115 u15	0,18	106 u6	0,22	117 u17
210	rura 38x3,6	S 355	0,32	214 s14	0,01	113 s13	0,02	114 u14	0,1	114 u14	0,11	113 s13
211	rura 38x3,6	S 355	0,24	209 s9	0,01	116 u16	0,01	114 u14	0,11	114 u14	0,08	113 s13
212	rura 38x3,6	S 355	0,29	214 s14	0,01	113 s13	0,01	113 s13	0,15	114 u14	0,31	113 s13
213	rura 38x3,6	S 355	0,38	214 s14	0,01	113 s13	0,05	114 u14	0,18	115 u15	0,48	104 u4
214	rura 38x3,6	S 355	0,28	214 s14	0,01	113 s13	0,01	114 u14	0,15	114 u14	0,22	113 s13
215	rura 38x3,6	S 355	0,21	213 s13	0,01	113 s13	0,01	113 s13	0,17	112 u12	0,17	104 u4
216	rura 38x3,6	S 355	0,3	214 s14	0,01	113 s13	0,01	114 u14	0,16	115 u15	0,4	113 s13
217	rura 38x3,6	S 355	0,22	214 s14	0,01	113 s13	0,01	112 u12	0,14	114 u14	0,02	114 u14
218	rura 38x3,6	S 355	0,2	214 s14	0,02	116 u16	0,01	114 u14	0,14	106 u6	0,04	116 u16
219	rura 38x3,6	S 355	0,2	213 s13	0,03	114 u14	0,02	112 u12	0,35	113 s13	0,21	104 u4
220	rura 38x3,6	S 355	0,22	214 s14	0	105 u5	0,03	114 u14	0,06	114 u14	0,02	113 s13
221	rura 38x3,6	S 355	0,21	214 s14	0,02	105 u5	0,01	112 u12	0,16	114 u14	0,01	118 u18
222	rura 38x3,6	S 355	0,21	214 s14	0,02	112 u12	0,03	114 u14	0,17	115 u15	0,08	116 u16
223	rura 38x3,6	S 355	0,22	217 s17	0,01	113 s13	0,01	113 s13	0,14	114 u14	0,13	104 u4
224	rura 38x3,6	S 355	0,08	214 s14	0,01	113 s13	0,01	104 u4	0,12	114 u14	0,05	113 s13
225	rura 38x3,6	S 355	0,04	212 s12	0,01	112 u12	0,01	112 u12	0,19	113 s13	0,13	117 u17
226	rura 38x3,6	S 355	0,09	212 s12	0,03	114 u14	0,01	117 u17	0,4	112 u12	0,17	104 u4
227	rura 38x3,6	S 355	0,21	213 s13	0,02	113 s13	0,01	113 s13	0,25	113 s13	0,2	104 u4
228	rura 38x3,6	S 355	0,04	205 s5	0,01	113 s13	0,01	104 u4	0,16	114 u14	0,1	113 s13
229	rura 38x3,6	S 355	0,07	212 s12	0,01	112 u12	0,01	112 u12	0,24	112 u12	0,16	104 u4
230	rura 38x3,6	S 355	0,05	212 s12	0,01	112 u12	0,01	114 u14	0,13	112 u12	0,07	117 u17
231	rura 38x3,6	S 355	0,07	212 s12	0,01	113 s13	0,01	114 u14	0,22	113 s13	0,15	113 s13
232	rura 38x3,6	S 355	0,22	216 s16	0,01	113 s13	0,01	104 u4	0,13	114 u14	0,1	113 s13
233	rura 38x3,6	S 355	0,08	214 s14	0,02	112 u12	0,01	113 s13	0,05	114 u14	0,02	114 u14
234	rura 38x3,6	S 355	0,05	212 s12	0,01	113 s13	0,01	114 u14	0,17	112 u12	0,12	113 s13
235	rura 38x3,6	S 355	0,09	212 s12	0,01	113 s13	0,01	114 u14	0,3	113 s13	0,17	113 s13
236	rura 38x3,6	S 355	0,22	212 s12	0,02	112 u12	0,01	112 u12	0,2	113 s13	0,18	113 s13
237	rura 38x3,6	S 355	0,24	214 s14	0,01	112 u12	0,01	118 u18	0,1	114 u14	0,03	104 u4

238	rura 38x3,6	S 355	0,21	214 s14	0,02	112 u12	0,01	112 u12	0,15	114 u14	0,04	112 u12
239	rura 38x3,6	S 355	0,21	212 s12	0,01	112 u12	0,06	114 u14	0,18	115 u15	0,14	112 u12
240	rura 38x3,6	S 355	0,21	208 s8	0,02	114 u14	0,02	104 u4	0,05	114 u14	0,04	112 u12
241	rura 38x3,6	S 355	0,21	214 s14	0,02	112 u12	0,01	112 u12	0,15	114 u14	0,01	115 u15
242	rura 38x3,6	S 355	0,21	214 s14	0,02	112 u12	0,01	114 u14	0,16	115 u15	0,09	112 u12
243	rura 38x3,6	S 355	0,32	212 s12	0,01	112 u12	0,01	114 u14	0,13	114 u14	0,16	113 s13
244	rura 38x3,6	S 355	0,22	212 s12	0,01	112 u12	0,01	112 u12	0,17	114 u14	0,15	113 s13
245	rura 38x3,6	S 355	0,31	212 s12	0,01	112 u12	0,01	112 u12	0,15	115 u15	0,36	112 u12
246	rura 38x3,6	S 355	0,29	214 s14	0,02	113 s13	0,03	114 u14	0,06	114 u14	0,04	104 u4
247	rura 38x3,6	S 355	0,31	212 s12	0,01	112 u12	0,01	106 u6	0,15	114 u14	0,27	104 u4
248	rura 38x3,6	S 355	0,28	212 s12	0,02	112 u12	0,02	112 u12	0,26	112 u12	0,21	113 s13
249	rura 38x3,6	S 355	0,35	212 s12	0,01	112 u12	0,02	112 u12	0,17	115 u15	0,46	112 u12
250	rura 48x5	S 355	0,8	212 s12	0,19	105 u5	0,33	112 u12	0,01	112 u12	0,05	109 u9
251	rura 48x5	S 355	0,73	212 s12	0,09	116 u16	0,25	106 u6	0	112 u12	0,01	112 u12
252	rura 48x5	S 355	0,43	213 s13	0,19	113 s13	0,33	112 u12	0,01	113 s13	0,06	109 u9
253	rura 48x5	S 355	0,67	212 s12	0,19	113 s13	0,34	112 u12	0,02	112 u12	0,06	109 u9
254	rura 48x5	S 355	0,54	214 s14	0,19	116 u16	0,35	112 u12	0,01	113 s13	0,05	109 u9
255	rura 48x5	S 355	0,22	214 s14	0	112 u12	0,03	114 u14	0,43	112 u12	0,28	113 s13
256	rura 38x3,6	S 355	0,02	214 s14	0	114 u14	0	104 u4	0,42	113 s13	0	117 u17
257	rura 48x5	S 355	0,24	214 s14	0	112 u12	0,04	114 u14	0,41	112 u12	0,28	113 s13
258	rura 38x3,6	S 355	0,05	214 s14	0	114 u14	0	117 u17	0,4	113 s13	0	113 s13
259	rura 48x5	S 355	0,6	214 s14	0,01	112 u12	0,03	114 u14	0,45	112 u12	0,32	113 s13
260	rura 38x3,6	S 355	0,04	214 s14	0	114 u14	0,01	114 u14	0,42	113 s13	0	113 s13
261	rura 48x5	S 355	0,6	214 s14	0	113 s13	0,03	114 u14	0,44	112 u12	0,32	113 s13
262	rura 38x3,6	S 355	0,05	214 s14	0,01	112 u12	0,01	112 u12	0,4	105 u5	0	114 u14
263	rura 48x5	S 355	0,14	206 s6	0,01	112 u12	0,01	115 u15	0,17	114 u14	0,6	113 s13
264	rura 38x3,6	S 355	0,03	206 s6	0,01	112 u12	0,01	112 u12	0,07	113 s13	0	112 u12
265	rura 48x5	S 355	0,07	215 s15	0,01	104 u4	0,01	115 u15	0,17	114 u14	0,6	113 s13
266	rura 38x3,6	S 355	0,07	212 s12	0,01	112 u12	0,01	112 u12	0,07	113 s13	0	112 u12
267	rura 48x5	S 355	0,13	206 s6	0,01	104 u4	0,01	106 u6	0,09	107 u7	0,6	113 s13
268	rura 38x3,6	S 355	0,09	212 s12	0,01	112 u12	0,01	114 u14	0,03	105 u5	0,01	113 s13
269	rura 48x5	S 355	0,07	219 s19	0,01	104 u4	0,02	106 u6	0,09	107 u7	0,61	113 s13
270	rura 38x3,6	S 355	0,12	204 s4	0,01	104 u4	0,01	104 u4	0,03	105 u5	0,01	116 u16
271	rura 48x5	S 355	0,54	206 s6	0,09	105 u5	0,25	106 u6	0	104 u4	0,01	116 u16
272	rura 48x5	S 355	0,61	212 s12	0,09	105 u5	0,26	106 u6	0	106 u6	0,01	116 u16
273	rura 48x5	S 355	0,68	206 s6	0,09	104 u4	0,26	106 u6	0	114 u14	0,01	112 u12
274	rura 38x3,6	S 355	0,39	214 s14	0,01	114 u14	0,06	114 u14	0,37	112 u12	0,53	113 s13
275	rura 38x3,6	S 355	0,21	214 s14	0,01	117 u17	0,01	114 u14	0,4	112 u12	0,06	112 u12
276	rura 38x3,6	S 355	0,12	213 s13	0,01	114 u14	0,02	114 u14	0,31	113 s13	0,32	113 s13
277	rura 38x3,6	S 355	0,09	204 s4	0,01	114 u14	0,01	104 u4	0,31	112 u12	0,32	112 u12
278	rura 38x3,6	S 355	0,19	214 s14	0,01	113 s13	0,05	114 u14	0,36	112 u12	0,09	112 u12
279	rura 38x3,6	S 355	0,29	214 s14	0,01	105 u5	0,02	112 u12	0,39	112 u12	0,55	113 s13
280	rura 38x3,6	S 355	0,13	214 s14	0,01	114 u14	0,02	114 u14	0,31	112 u12	0,31	112 u12
281	rura 38x3,6	S 355	0,17	212 s12	0,01	114 u14	0,03	114 u14	0,3	113 s13	0,3	113 s13

282	rura 38x3,6	S 355	0,73	214 s14	0	114 u14	0,03	114 u14	0,32	112 u12	0,49	113 s13
283	rura 38x3,6	S 355	0,68	214 s14	0,01	114 u14	0,03	114 u14	0,31	112 u12	0,49	113 s13
284	rura 38x3,6	S 355	0,12	214 s14	0,01	114 u14	0,02	114 u14	0,3	113 s13	0,3	113 s13
285	rura 38x3,6	S 355	0,12	212 s12	0	115 u15	0,01	112 u12	0,3	112 u12	0,3	112 u12
286	rura 38x3,6	S 355	0,28	214 s14	0,01	112 u12	0,01	112 u12	0,42	112 u12	0,54	113 s13
287	rura 38x3,6	S 355	0,18	214 s14	0,01	113 s13	0	111 u11	0,45	112 u12	0,05	112 u12
288	rura 38x3,6	S 355	0,1	217 s17	0	112 u12	0,01	114 u14	0,3	113 s13	0,31	113 s13
289	rura 38x3,6	S 355	0,07	204 s4	0	112 u12	0,01	104 u4	0,29	112 u12	0,3	104 u4
290	rura 38x3,6	S 355	0,16	214 s14	0,01	104 u4	0,01	106 u6	0,42	112 u12	0,08	112 u12
291	rura 38x3,6	S 355	0,21	212 s12	0,01	105 u5	0,01	114 u14	0,44	112 u12	0,55	113 s13
292	rura 38x3,6	S 355	0,06	212 s12	0,01	114 u14	0,01	114 u14	0,29	112 u12	0,3	112 u12
293	rura 38x3,6	S 355	0,09	212 s12	0,01	114 u14	0,01	117 u17	0,3	113 s13	0,3	113 s13
294	rura 38x3,6	S 355	0,24	214 s14	0,01	112 u12	0,01	118 u18	0,44	112 u12	0,54	113 s13
295	rura 38x3,6	S 355	0,15	214 s14	0,01	113 s13	0,01	106 u6	0,46	112 u12	0,03	113 s13
296	rura 38x3,6	S 355	0,09	217 s17	0	113 s13	0,02	114 u14	0,28	104 u4	0,29	117 u17
297	rura 38x3,6	S 355	0,07	204 s4	0,01	104 u4	0,01	104 u4	0,27	105 u5	0,28	113 s13
298	rura 38x3,6	S 355	0,15	212 s12	0,01	104 u4	0	106 u6	0,44	112 u12	0,05	112 u12
299	rura 38x3,6	S 355	0,19	212 s12	0,01	105 u5	0,01	107 u7	0,45	112 u12	0,54	113 s13
300	rura 38x3,6	S 355	0,05	212 s12	0,01	112 u12	0,02	114 u14	0,27	105 u5	0,27	105 u5
301	rura 38x3,6	S 355	0,07	212 s12	0	114 u14	0,01	104 u4	0,28	113 s13	0,29	105 u5
302	rura 38x3,6	S 355	0,2	214 s14	0,01	112 u12	0,01	112 u12	0,43	112 u12	0,54	113 s13
303	rura 38x3,6	S 355	0,18	214 s14	0,02	117 u17	0,02	111 u11	0,44	112 u12	0,07	113 s13
304	rura 38x3,6	S 355	0,08	217 s17	0,01	113 s13	0,02	114 u14	0,27	112 u12	0,27	104 u4
305	rura 38x3,6	S 355	0,07	204 s4	0,01	112 u12	0,02	104 u4	0,25	113 s13	0,26	113 s13
306	rura 38x3,6	S 355	0,14	212 s12	0,01	117 u17	0,01	106 u6	0,43	112 u12	0,05	113 s13
307	rura 38x3,6	S 355	0,17	212 s12	0,01	105 u5	0,01	112 u12	0,43	112 u12	0,52	113 s13
308	rura 38x3,6	S 355	0,04	212 s12	0,01	112 u12	0,02	114 u14	0,25	113 s13	0,25	105 u5
309	rura 38x3,6	S 355	0,05	212 s12	0,01	113 s13	0,02	104 u4	0,26	117 u17	0,26	112 u12
310	rura 38x3,6	S 355	0,22	214 s14	0,01	109 u9	0,03	112 u12	0,4	114 u14	0,52	113 s13
311	rura 38x3,6	S 355	0,12	212 s12	0,02	117 u17	0,03	114 u14	0,39	112 u12	0,12	113 s13
312	rura 38x3,6	S 355	0,08	217 s17	0,01	112 u12	0,02	114 u14	0,24	112 u12	0,25	112 u12
313	rura 38x3,6	S 355	0,07	204 s4	0,01	112 u12	0,02	104 u4	0,22	113 s13	0,23	113 s13
314	rura 38x3,6	S 355	0,13	212 s12	0,01	117 u17	0,01	114 u14	0,4	114 u14	0,08	117 u17
315	rura 38x3,6	S 355	0,15	212 s12	0,01	105 u5	0,01	112 u12	0,38	112 u12	0,5	117 u17
316	rura 38x3,6	S 355	0,1	212 s12	0,01	112 u12	0,02	114 u14	0,22	113 s13	0,22	113 s13
317	rura 38x3,6	S 355	0,11	212 s12	0,01	105 u5	0,02	104 u4	0,24	112 u12	0,24	112 u12
318	rura 38x3,6	S 355	0,15	214 s14	0,01	109 u9	0,02	109 u9	0,35	114 u14	0,5	113 s13
319	rura 38x3,6	S 355	0,09	214 s14	0,01	117 u17	0,02	114 u14	0,33	114 u14	0,17	113 s13
320	rura 38x3,6	S 355	0,08	213 s13	0,01	112 u12	0,02	114 u14	0,21	112 u12	0,22	112 u12
321	rura 38x3,6	S 355	0,07	204 s4	0,01	112 u12	0,02	104 u4	0,18	113 s13	0,19	113 s13
322	rura 38x3,6	S 355	0,11	212 s12	0,01	117 u17	0,02	114 u14	0,35	114 u14	0,13	117 u17
323	rura 38x3,6	S 355	0,13	212 s12	0,01	113 s13	0,01	112 u12	0,32	114 u14	0,47	117 u17
324	rura 38x3,6	S 355	0,05	212 s12	0,01	112 u12	0,02	114 u14	0,18	113 s13	0,18	113 s13
325	rura 38x3,6	S 355	0,05	214 s14	0,01	112 u12	0,02	104 u4	0,21	112 u12	0,21	112 u12

326	rura 38x3,6	S 355	0,11	214 s14	0,01	112 u12	0,02	112 u12	0,29	114 u14	0,47	113 s13
327	rura 38x3,6	S 355	0,07	214 s14	0,01	117 u17	0,02	114 u14	0,26	114 u14	0,22	113 s13
328	rura 38x3,6	S 355	0,07	213 s13	0,01	112 u12	0,02	114 u14	0,17	112 u12	0,18	112 u12
329	rura 38x3,6	S 355	0,07	212 s12	0,01	112 u12	0,02	104 u4	0,14	113 s13	0,14	113 s13
330	rura 38x3,6	S 355	0,09	212 s12	0,01	112 u12	0,02	114 u14	0,29	114 u14	0,18	117 u17
331	rura 38x3,6	S 355	0,1	212 s12	0,01	112 u12	0,02	112 u12	0,25	114 u14	0,44	117 u17
332	rura 38x3,6	S 355	0,06	212 s12	0,01	112 u12	0,02	114 u14	0,14	113 s13	0,14	113 s13
333	rura 38x3,6	S 355	0,06	212 s12	0,01	112 u12	0,02	104 u4	0,17	112 u12	0,17	112 u12
334	rura 38x3,6	S 355	0,09	214 s14	0,01	104 u4	0,02	112 u12	0,21	114 u14	0,44	113 s13
335	rura 38x3,6	S 355	0,06	214 s14	0,01	109 u9	0,03	114 u14	0,17	114 u14	0,27	113 s13
336	rura 38x3,6	S 355	0,07	213 s13	0,01	112 u12	0,02	114 u14	0,13	112 u12	0,14	112 u12
337	rura 38x3,6	S 355	0,07	212 s12	0,01	112 u12	0,02	104 u4	0,09	113 s13	0,1	113 s13
338	rura 38x3,6	S 355	0,08	212 s12	0,01	112 u12	0,02	114 u14	0,21	114 u14	0,23	117 u17
339	rura 38x3,6	S 355	0,08	212 s12	0,01	112 u12	0,02	112 u12	0,16	114 u14	0,41	117 u17
340	rura 38x3,6	S 355	0,07	212 s12	0,01	112 u12	0,02	114 u14	0,09	113 s13	0,09	113 s13
341	rura 38x3,6	S 355	0,06	212 s12	0,01	112 u12	0,02	104 u4	0,13	112 u12	0,13	112 u12
342	rura 38x3,6	S 355	0,09	217 s17	0,01	116 u16	0,02	104 u4	0,12	114 u14	0,41	113 s13
343	rura 38x3,6	S 355	0,15	217 s17	0,02	117 u17	0,04	117 u17	0,08	114 u14	0,33	113 s13
344	rura 38x3,6	S 355	0,07	213 s13	0,01	112 u12	0,02	114 u14	0,09	112 u12	0,09	112 u12
345	rura 38x3,6	S 355	0,07	214 s14	0,01	112 u12	0,02	104 u4	0,05	113 s13	0,05	113 s13
346	rura 38x3,6	S 355	0,07	212 s12	0,02	113 s13	0,02	114 u14	0,12	114 u14	0,29	117 u17
347	rura 38x3,6	S 355	0,07	212 s12	0,01	113 s13	0,02	112 u12	0,07	114 u14	0,38	117 u17
348	rura 38x3,6	S 355	0,07	212 s12	0,01	112 u12	0,02	114 u14	0,05	113 s13	0,04	113 s13
349	rura 38x3,6	S 355	0,05	204 s4	0,01	112 u12	0,02	112 u12	0,08	112 u12	0,08	112 u12
350	rura 38x3,6	S 355	0,14	216 s16	0,02	117 u17	0,06	112 u12	0,05	107 u7	0,38	113 s13
351	rura 38x3,6	S 355	0,17	212 s12	0,02	117 u17	0,06	114 u14	0,07	115 u15	0,39	113 s13
352	rura 38x3,6	S 355	0,06	214 s14	0,01	112 u12	0,02	114 u14	0,04	112 u12	0,04	112 u12
353	rura 38x3,6	S 355	0,07	214 s14	0,01	112 u12	0,02	112 u12	0,04	112 u12	0,04	112 u12
354	rura 38x3,6	S 355	0,07	213 s13	0,02	113 s13	0,02	114 u14	0,05	107 u7	0,34	117 u17
355	rura 38x3,6	S 355	0,06	212 s12	0,01	113 s13	0,02	112 u12	0,07	115 u15	0,35	117 u17
356	rura 38x3,6	S 355	0,17	212 s12	0,01	112 u12	0,02	114 u14	0,03	112 u12	0,04	112 u12
357	rura 38x3,6	S 355	0,16	212 s12	0,01	112 u12	0,02	117 u17	0,04	112 u12	0,03	112 u12
358	rura 38x3,6	S 355	0,15	212 s12	0,02	117 u17	0,04	117 u17	0,13	112 u12	0,35	113 s13
359	rura 38x3,6	S 355	0,11	212 s12	0,01	112 u12	0,02	106 u6	0,15	112 u12	0,44	113 s13
360	rura 38x3,6	S 355	0,05	214 s14	0,01	112 u12	0,02	114 u14	0,04	113 s13	0,04	113 s13
361	rura 38x3,6	S 355	0,07	214 s14	0,01	112 u12	0,02	112 u12	0,08	112 u12	0,08	112 u12
362	rura 38x3,6	S 355	0,08	213 s13	0,02	113 s13	0,02	114 u14	0,12	112 u12	0,39	117 u17
363	rura 38x3,6	S 355	0,07	212 s12	0,01	113 s13	0,02	112 u12	0,15	112 u12	0,32	117 u17
364	rura 38x3,6	S 355	0,08	212 s12	0,01	112 u12	0,02	114 u14	0,07	112 u12	0,08	112 u12
365	rura 38x3,6	S 355	0,08	212 s12	0,01	112 u12	0,02	112 u12	0,04	113 s13	0,05	113 s13
366	rura 38x3,6	S 355	0,08	212 s12	0,01	116 u16	0,02	112 u12	0,22	112 u12	0,32	113 s13
367	rura 38x3,6	S 355	0,13	212 s12	0,01	104 u4	0,02	114 u14	0,24	112 u12	0,48	113 s13
368	rura 38x3,6	S 355	0,05	212 s12	0,01	112 u12	0,02	106 u6	0,08	113 s13	0,08	113 s13
369	rura 38x3,6	S 355	0,06	214 s14	0,01	112 u12	0,02	112 u12	0,11	112 u12	0,11	112 u12

370	rura 38x3,6	S 355	0,08	214 s14	0,01	113 s13	0,02	114 u14	0,21	112 u12	0,45	117 u17
371	rura 38x3,6	S 355	0,07	212 s12	0,01	112 u12	0,02	112 u12	0,24	112 u12	0,3	117 u17
372	rura 38x3,6	S 355	0,1	212 s12	0,01	112 u12	0,02	106 u6	0,11	112 u12	0,12	112 u12
373	rura 38x3,6	S 355	0,09	212 s12	0,01	112 u12	0,02	112 u12	0,08	113 s13	0,09	113 s13
374	rura 38x3,6	S 355	0,09	212 s12	0,01	117 u17	0,01	112 u12	0,3	112 u12	0,3	113 s13
375	rura 38x3,6	S 355	0,15	212 s12	0,01	112 u12	0,02	114 u14	0,31	112 u12	0,52	113 s13
376	rura 38x3,6	S 355	0,05	212 s12	0,01	112 u12	0,02	106 u6	0,12	113 s13	0,12	113 s13
377	rura 38x3,6	S 355	0,06	214 s14	0,01	112 u12	0,02	112 u12	0,14	112 u12	0,14	112 u12
378	rura 38x3,6	S 355	0,11	214 s14	0,01	113 s13	0,02	114 u14	0,29	112 u12	0,49	117 u17
379	rura 38x3,6	S 355	0,09	212 s12	0,01	112 u12	0,01	112 u12	0,32	112 u12	0,28	117 u17
380	rura 38x3,6	S 355	0,1	212 s12	0,01	113 s13	0,02	106 u6	0,14	112 u12	0,14	112 u12
381	rura 38x3,6	S 355	0,08	212 s12	0,01	112 u12	0,02	112 u12	0,12	113 s13	0,12	113 s13
382	rura 38x3,6	S 355	0,1	212 s12	0,01	117 u17	0,01	112 u12	0,36	112 u12	0,28	113 s13
383	rura 38x3,6	S 355	0,19	212 s12	0,01	109 u9	0,03	111 u11	0,37	112 u12	0,55	113 s13
384	rura 38x3,6	S 355	0,05	204 s4	0,01	112 u12	0,02	106 u6	0,14	113 s13	0,15	113 s13
385	rura 38x3,6	S 355	0,06	213 s13	0,01	112 u12	0,02	112 u12	0,16	112 u12	0,16	112 u12
386	rura 38x3,6	S 355	0,14	214 s14	0,01	113 s13	0,02	114 u14	0,35	112 u12	0,53	117 u17
387	rura 38x3,6	S 355	0,11	212 s12	0,01	113 s13	0,01	112 u12	0,37	112 u12	0,27	117 u17
388	rura 38x3,6	S 355	0,09	212 s12	0,01	113 s13	0,02	106 u6	0,16	112 u12	0,16	112 u12
389	rura 38x3,6	S 355	0,08	212 s12	0,01	112 u12	0,02	112 u12	0,14	113 s13	0,15	113 s13
390	rura 38x3,6	S 355	0,16	212 s12	0,01	117 u17	0,03	112 u12	0,4	112 u12	0,27	113 s13
391	rura 38x3,6	S 355	0,25	212 s12	0,01	109 u9	0,03	114 u14	0,4	112 u12	0,58	113 s13
392	rura 38x3,6	S 355	0,05	204 s4	0,01	112 u12	0,01	106 u6	0,16	113 s13	0,16	113 s13
393	rura 38x3,6	S 355	0,07	213 s13	0	114 u14	0,02	112 u12	0,17	112 u12	0,17	112 u12
394	rura 38x3,6	S 355	0,16	214 s14	0,01	105 u5	0,01	114 u14	0,39	112 u12	0,56	113 s13
395	rura 38x3,6	S 355	0,12	212 s12	0,01	113 s13	0,01	112 u12	0,4	112 u12	0,26	113 s13
396	rura 38x3,6	S 355	0,15	212 s12	0	105 u5	0,01	111 u11	0,16	108 u8	0,17	116 u16
397	rura 38x3,6	S 355	0,13	212 s12	0,01	112 u12	0,02	112 u12	0,16	113 s13	0,17	113 s13
398	rura 38x3,6	S 355	0,21	212 s12	0,01	113 s13	0,02	117 u17	0,41	112 u12	0,26	117 u17
399	rura 38x3,6	S 355	0,24	212 s12	0,01	112 u12	0,01	111 u11	0,4	112 u12	0,59	117 u17
400	rura 38x3,6	S 355	0,05	217 s17	0	106 u6	0,01	106 u6	0,16	113 s13	0,17	113 s13
401	rura 38x3,6	S 355	0,07	217 s17	0	114 u14	0,02	112 u12	0,16	113 s13	0,17	113 s13
402	rura 38x3,6	S 355	0,19	214 s14	0,01	105 u5	0,01	114 u14	0,4	112 u12	0,58	113 s13
403	rura 38x3,6	S 355	0,14	212 s12	0,01	117 u17	0	104 u4	0,4	112 u12	0,27	113 s13
404	rura 38x3,6	S 355	0,11	212 s12	0	115 u15	0,01	106 u6	0,17	113 s13	0,18	105 u5
405	rura 38x3,6	S 355	0,1	209 s9	0	115 u15	0,02	112 u12	0,17	117 u17	0,18	112 u12
406	rura 38x3,6	S 355	0,17	212 s12	0,01	113 s13	0	104 u4	0,39	114 u14	0,27	117 u17
407	rura 38x3,6	S 355	0,27	212 s12	0,01	112 u12	0,01	115 u15	0,38	114 u14	0,59	117 u17
408	rura 38x3,6	S 355	0,07	204 s4	0	114 u14	0,01	106 u6	0,17	112 u12	0,17	104 u4
409	rura 38x3,6	S 355	0,08	217 s17	0	114 u14	0,01	112 u12	0,16	113 s13	0,17	113 s13
410	rura 38x3,6	S 355	0,21	214 s14	0,01	105 u5	0,01	111 u11	0,39	114 u14	0,59	113 s13
411	rura 38x3,6	S 355	0,15	212 s12	0,01	104 u4	0,01	114 u14	0,38	114 u14	0,29	113 s13
412	rura 38x3,6	S 355	0,14	212 s12	0,01	112 u12	0,01	106 u6	0,17	113 s13	0,18	113 s13
413	rura 38x3,6	S 355	0,09	205 s5	0	115 u15	0,02	112 u12	0,17	112 u12	0,18	112 u12

414	rura 38x3,6	S 355	0,21	212 s12	0,01	113 s13	0,01	112 u12	0,36	114 u14	0,29	117 u17
415	rura 38x3,6	S 355	0,29	212 s12	0,01	112 u12	0,01	115 u15	0,32	114 u14	0,57	117 u17
416	rura 38x3,6	S 355	0,09	204 s4	0,01	114 u14	0,01	106 u6	0,16	112 u12	0,17	104 u4
417	rura 38x3,6	S 355	0,09	204 s4	0,01	112 u12	0,01	112 u12	0,14	113 s13	0,15	113 s13
418	rura 38x3,6	S 355	0,24	214 s14	0,01	105 u5	0,01	115 u15	0,35	114 u14	0,59	113 s13
419	rura 38x3,6	S 355	0,16	212 s12	0,01	104 u4	0,01	114 u14	0,32	114 u14	0,32	113 s13
420	rura 38x3,6	S 355	0,16	212 s12	0,01	112 u12	0,01	106 u6	0,15	113 s13	0,16	113 s13
421	rura 38x3,6	S 355	0,1	205 s5	0,01	115 u15	0,01	112 u12	0,17	112 u12	0,18	112 u12
422	rura 38x3,6	S 355	0,23	212 s12	0,01	113 s13	0,01	114 u14	0,28	114 u14	0,33	104 u4
423	rura 38x3,6	S 355	0,34	212 s12	0,01	112 u12	0,01	115 u15	0,23	114 u14	0,54	104 u4
424	rura 38x3,6	S 355	0,12	204 s4	0,01	112 u12	0,01	111 u11	0,14	112 u12	0,15	112 u12
425	rura 38x3,6	S 355	0,12	204 s4	0,01	112 u12	0,01	112 u12	0,11	113 s13	0,12	113 s13
426	rura 38x3,6	S 355	0,27	212 s12	0,01	105 u5	0,01	112 u12	0,28	114 u14	0,58	113 s13
427	rura 38x3,6	S 355	0,18	212 s12	0	113 s13	0,02	112 u12	0,23	114 u14	0,37	113 s13
428	rura 38x3,6	S 355	0,23	212 s12	0,02	114 u14	0,01	111 u11	0,11	113 s13	0,12	113 s13
429	rura 38x3,6	S 355	0,12	212 s12	0,01	112 u12	0,01	112 u12	0,15	112 u12	0,16	112 u12
430	rura 38x3,6	S 355	0,25	212 s12	0,01	106 u6	0,03	112 u12	0,17	114 u14	0,38	113 s13
431	rura 38x3,6	S 355	0,15	204 s4	0,02	112 u12	0,02	115 u15	0,1	112 u12	0,11	112 u12
432	rura 38x3,6	S 355	0,29	214 s14	0,01	112 u12	0,03	115 u15	0,16	114 u14	0,52	113 s13
433	rura 38x3,6	S 355	0,17	212 s12	0,02	112 u12	0,02	115 u15	0,11	112 u12	0,12	112 u12
434	rura 38x3,6	S 355	0,2	212 s12	0,02	114 u14	0,01	114 u14	0,6	112 u12	0,24	113 s13
435	rura 38x3,6	S 355	0,12	214 s14	0,03	114 u14	0,01	104 u4	0,41	113 s13	0,22	113 s13
436	rura 38x3,6	S 355	0,12	213 s13	0,01	115 u15	0,02	112 u12	0,13	114 u14	0,45	113 s13
437	rura 38x3,6	S 355	0,11	212 s12	0,02	114 u14	0,01	113 s13	0,07	107 u7	0,46	113 s13
438	rura 38x3,6	S 355	0,4	215 s15	0	112 u12	0,02	115 u15	0,13	114 u14	0,53	113 s13
439	rura 38x3,6	S 355	0,3	215 s15	0	105 u5	0,01	106 u6	0,08	118 u18	0,57	113 s13
440	rura 38x3,6	S 355	0,29	215 s15	0,01	112 u12	0,02	106 u6	0,09	118 u18	0,56	113 s13
441	rura 38x3,6	S 355	0,4	215 s15	0	104 u4	0,02	115 u15	0,13	114 u14	0,53	113 s13
442	rura 38x3,6	S 355	0,23	214 s14	0,01	112 u12	0,03	106 u6	0,08	107 u7	0,45	113 s13
443	rura 38x3,6	S 355	0,32	206 s6	0,01	108 u8	0,01	114 u14	0,14	104 u4	0,48	117 u17
444	rura 38x3,6	S 355	0,12	212 s12	0,02	114 u14	0,01	104 u4	0,04	114 u14	0,05	113 s13
445	rura 38x3,6	S 355	0,13	204 s4	0,01	104 u4	0,02	106 u6	0,04	114 u14	0,04	112 u12
446	rura 38x3,6	S 355	0,21	206 s6	0	113 s13	0,01	112 u12	0,14	104 u4	0,44	113 s13
447	rura 38x3,6	S 355	0,31	206 s6	0,01	112 u12	0,05	106 u6	0,08	107 u7	0,47	113 s13
448	rura 38x3,6	S 355	0,18	212 s12	0,02	114 u14	0,01	117 u17	0,04	114 u14	0,05	113 s13
449	rura 38x3,6	S 355	0,13	204 s4	0,01	112 u12	0,02	106 u6	0,05	114 u14	0,05	114 u14
450	rura 38x3,6	S 355	0,2	212 s12	0,01	105 u5	0,01	112 u12	0,18	104 u4	0,4	117 u17
451	rura 38x3,6	S 355	0,27	214 s14	0,01	112 u12	0,02	114 u14	0,24	104 u4	0,52	117 u17
452	rura 38x3,6	S 355	0,09	213 s13	0,01	112 u12	0,01	104 u4	0,07	113 s13	0,08	113 s13
453	rura 38x3,6	S 355	0,12	212 s12	0,01	112 u12	0,01	117 u17	0,07	112 u12	0,08	112 u12
454	rura 38x3,6	S 355	0,16	214 s14	0,01	112 u12	0,01	115 u15	0,24	104 u4	0,4	113 s13
455	rura 38x3,6	S 355	0,27	204 s4	0,01	105 u5	0,01	114 u14	0,18	104 u4	0,52	113 s13
456	rura 38x3,6	S 355	0,14	212 s12	0,01	112 u12	0,01	104 u4	0,08	113 s13	0,09	113 s13
457	rura 38x3,6	S 355	0,11	212 s12	0,01	114 u14	0,01	104 u4	0,07	112 u12	0,09	112 u12

458	rura 38x3,6	S 355	0,17	212 s12	0,01	113 s13	0,01	112 u12	0,27	104 u4	0,37	117 u17
459	rura 38x3,6	S 355	0,24	214 s14	0,01	104 u4	0,01	114 u14	0,3	104 u4	0,55	117 u17
460	rura 38x3,6	S 355	0,08	217 s17	0	114 u14	0,01	104 u4	0,09	113 s13	0,1	113 s13
461	rura 38x3,6	S 355	0,09	212 s12	0,01	114 u14	0,01	104 u4	0,09	112 u12	0,1	112 u12
462	rura 38x3,6	S 355	0,15	214 s14	0,01	104 u4	0,01	115 u15	0,3	104 u4	0,37	113 s13
463	rura 38x3,6	S 355	0,23	206 s6	0,01	105 u5	0,01	114 u14	0,26	104 u4	0,55	113 s13
464	rura 38x3,6	S 355	0,11	212 s12	0,01	114 u14	0,01	104 u4	0,1	113 s13	0,11	113 s13
465	rura 38x3,6	S 355	0,08	212 s12	0,01	114 u14	0,01	104 u4	0,1	112 u12	0,11	112 u12
466	rura 38x3,6	S 355	0,15	214 s14	0,01	113 s13	0,01	106 u6	0,31	104 u4	0,36	117 u17
467	rura 38x3,6	S 355	0,21	214 s14	0,01	112 u12	0,01	118 u18	0,33	104 u4	0,56	113 s13
468	rura 38x3,6	S 355	0,08	217 s17	0	107 u7	0,01	104 u4	0,1	113 s13	0,11	113 s13
469	rura 38x3,6	S 355	0,07	212 s12	0	114 u14	0,01	104 u4	0,1	112 u12	0,11	112 u12
470	rura 38x3,6	S 355	0,14	214 s14	0,01	117 u17	0,01	106 u6	0,33	104 u4	0,36	113 s13
471	rura 38x3,6	S 355	0,21	206 s6	0,01	105 u5	0,01	114 u14	0,31	104 u4	0,56	113 s13
472	rura 38x3,6	S 355	0,09	212 s12	0	114 u14	0,01	106 u6	0,11	113 s13	0,12	113 s13
473	rura 38x3,6	S 355	0,07	212 s12	0,01	114 u14	0,02	104 u4	0,11	112 u12	0,12	112 u12
474	rura 38x3,6	S 355	0,19	214 s14	0,01	117 u17	0,03	111 u11	0,33	106 u6	0,35	113 s13
475	rura 38x3,6	S 355	0,22	206 s6	0,01	117 u17	0,03	104 u4	0,33	106 u6	0,57	113 s13
476	rura 38x3,6	S 355	0,07	205 s5	0	107 u7	0,02	104 u4	0,11	104 u4	0,12	104 u4
477	rura 38x3,6	S 355	0,06	204 s4	0	107 u7	0,01	104 u4	0,11	105 u5	0,12	105 u5
478	rura 38x3,6	S 355	0,13	214 s14	0,01	105 u5	0,01	106 u6	0,33	106 u6	0,35	113 s13
479	rura 38x3,6	S 355	0,18	206 s6	0,01	105 u5	0,01	107 u7	0,33	106 u6	0,57	113 s13
480	rura 38x3,6	S 355	0,13	204 s4	0	114 u14	0,01	111 u11	0,11	117 u17	0,11	104 u4
481	rura 38x3,6	S 355	0,07	217 s17	0	114 u14	0,02	104 u4	0,11	105 u5	0,11	116 u16
482	rura 38x3,6	S 355	0,13	204 s4	0,01	117 u17	0,03	106 u6	0,33	106 u6	0,36	113 s13
483	rura 38x3,6	S 355	0,16	214 s14	0,01	117 u17	0,02	117 u17	0,31	106 u6	0,56	113 s13
484	rura 38x3,6	S 355	0,06	205 s5	0	104 u4	0,02	104 u4	0,11	104 u4	0,11	104 u4
485	rura 38x3,6	S 355	0,05	204 s4	0	104 u4	0,01	104 u4	0,11	105 u5	0,12	105 u5
486	rura 38x3,6	S 355	0,11	214 s14	0,01	105 u5	0,01	106 u6	0,31	106 u6	0,36	113 s13
487	rura 38x3,6	S 355	0,16	206 s6	0,01	105 u5	0,01	104 u4	0,32	106 u6	0,56	113 s13
488	rura 38x3,6	S 355	0,06	204 s4	0	104 u4	0,02	106 u6	0,11	104 u4	0,11	104 u4
489	rura 38x3,6	S 355	0,11	204 s4	0	104 u4	0,02	104 u4	0,11	105 u5	0,11	105 u5
490	rura 38x3,6	S 355	0,09	214 s14	0,01	113 s13	0,01	106 u6	0,29	106 u6	0,38	113 s13
491	rura 38x3,6	S 355	0,11	206 s6	0,01	112 u12	0,02	104 u4	0,27	106 u6	0,55	113 s13
492	rura 38x3,6	S 355	0,06	205 s5	0,01	104 u4	0,02	104 u4	0,1	104 u4	0,1	104 u4
493	rura 38x3,6	S 355	0,05	204 s4	0,01	104 u4	0,02	104 u4	0,1	105 u5	0,11	105 u5
494	rura 38x3,6	S 355	0,09	214 s14	0,01	104 u4	0,02	106 u6	0,27	106 u6	0,38	117 u17
495	rura 38x3,6	S 355	0,13	206 s6	0,01	105 u5	0,01	104 u4	0,29	106 u6	0,55	113 s13
496	rura 38x3,6	S 355	0,07	204 s4	0,01	104 u4	0,02	104 u4	0,1	104 u4	0,1	104 u4
497	rura 38x3,6	S 355	0,06	204 s4	0,01	104 u4	0,02	104 u4	0,1	105 u5	0,1	105 u5
498	rura 38x3,6	S 355	0,07	206 s6	0,01	117 u17	0,02	106 u6	0,24	106 u6	0,4	113 s13
499	rura 38x3,6	S 355	0,09	204 s4	0,01	104 u4	0,01	104 u4	0,21	106 u6	0,53	113 s13
500	rura 38x3,6	S 355	0,05	205 s5	0,01	104 u4	0,02	104 u4	0,08	104 u4	0,08	104 u4
501	rura 38x3,6	S 355	0,05	204 s4	0,01	104 u4	0,02	104 u4	0,08	105 u5	0,09	105 u5

502	rura 38x3,6	S 355	0,07	214 s14	0,01	104 u4	0,02	106 u6	0,21	106 u6	0,4	117 u17
503	rura 38x3,6	S 355	0,1	206 s6	0,01	104 u4	0,01	104 u4	0,24	106 u6	0,53	117 u17
504	rura 38x3,6	S 355	0,07	204 s4	0,01	104 u4	0,02	104 u4	0,08	104 u4	0,08	104 u4
505	rura 38x3,6	S 355	0,07	204 s4	0,01	104 u4	0,02	104 u4	0,08	105 u5	0,08	105 u5
506	rura 38x3,6	S 355	0,06	206 s6	0,01	117 u17	0,02	106 u6	0,18	106 u6	0,42	113 s13
507	rura 38x3,6	S 355	0,07	204 s4	0,01	104 u4	0,01	104 u4	0,14	106 u6	0,51	113 s13
508	rura 38x3,6	S 355	0,04	206 s6	0,01	104 u4	0,02	104 u4	0,06	104 u4	0,06	104 u4
509	rura 38x3,6	S 355	0,05	206 s6	0,01	104 u4	0,02	106 u6	0,06	105 u5	0,06	105 u5
510	rura 38x3,6	S 355	0,06	214 s14	0,01	105 u5	0,02	106 u6	0,14	106 u6	0,42	117 u17
511	rura 38x3,6	S 355	0,08	206 s6	0,01	104 u4	0,01	104 u4	0,17	106 u6	0,51	117 u17
512	rura 38x3,6	S 355	0,06	204 s4	0,01	104 u4	0,02	106 u6	0,05	104 u4	0,06	104 u4
513	rura 38x3,6	S 355	0,06	204 s4	0,01	104 u4	0,02	104 u4	0,06	105 u5	0,06	105 u5
514	rura 38x3,6	S 355	0,09	214 s14	0,01	117 u17	0,02	111 u11	0,1	106 u6	0,45	113 s13
515	rura 38x3,6	S 355	0,08	210 s10	0,01	117 u17	0,04	104 u4	0,06	106 u6	0,48	113 s13
516	rura 38x3,6	S 355	0,04	206 s6	0,01	104 u4	0,02	104 u4	0,03	104 u4	0,03	104 u4
517	rura 38x3,6	S 355	0,05	206 s6	0,01	104 u4	0,02	106 u6	0,03	105 u5	0,03	105 u5
518	rura 38x3,6	S 355	0,05	214 s14	0,01	105 u5	0,02	106 u6	0,06	106 u6	0,45	117 u17
519	rura 38x3,6	S 355	0,06	206 s6	0,01	105 u5	0,02	104 u4	0,1	106 u6	0,48	117 u17
520	rura 38x3,6	S 355	0,1	204 s4	0,01	104 u4	0,02	104 u4	0,03	104 u4	0,03	104 u4
521	rura 38x3,6	S 355	0,05	204 s4	0,01	104 u4	0,02	104 u4	0,03	105 u5	0,03	105 u5
522	rura 38x3,6	S 355	0,09	211 s11	0,01	117 u17	0,04	106 u6	0,04	107 u7	0,48	113 s13
523	rura 38x3,6	S 355	0,08	215 s15	0,01	117 u17	0,02	117 u17	0,07	104 u4	0,45	113 s13
524	rura 38x3,6	S 355	0,05	204 s4	0,01	104 u4	0,02	104 u4	0,03	105 u5	0,03	105 u5
525	rura 38x3,6	S 355	0,06	206 s6	0,01	104 u4	0,02	106 u6	0,03	104 u4	0,03	104 u4
526	rura 38x3,6	S 355	0,06	212 s12	0,01	105 u5	0,02	106 u6	0,06	104 u4	0,47	117 u17
527	rura 38x3,6	S 355	0,04	212 s12	0,01	105 u5	0,02	104 u4	0,04	107 u7	0,45	117 u17
528	rura 38x3,6	S 355	0,05	206 s6	0,01	104 u4	0,02	106 u6	0,03	105 u5	0,03	105 u5
529	rura 38x3,6	S 355	0,1	204 s4	0,01	104 u4	0,02	104 u4	0,03	104 u4	0,03	104 u4
530	rura 38x3,6	S 355	0,06	204 s4	0,01	104 u4	0,02	106 u6	0,09	104 u4	0,5	113 s13
531	rura 38x3,6	S 355	0,05	204 s4	0,01	117 u17	0,02	104 u4	0,15	104 u4	0,42	113 s13
532	rura 38x3,6	S 355	0,05	204 s4	0,01	104 u4	0,02	104 u4	0,06	105 u5	0,06	105 u5
533	rura 38x3,6	S 355	0,06	206 s6	0,01	104 u4	0,02	106 u6	0,06	104 u4	0,06	104 u4
534	rura 38x3,6	S 355	0,07	212 s12	0,01	104 u4	0,02	106 u6	0,14	104 u4	0,5	117 u17
535	rura 38x3,6	S 355	0,06	212 s12	0,01	105 u5	0,02	104 u4	0,09	104 u4	0,42	117 u17
536	rura 38x3,6	S 355	0,06	204 s4	0,01	104 u4	0,02	106 u6	0,06	105 u5	0,06	105 u5
537	rura 38x3,6	S 355	0,05	204 s4	0,01	104 u4	0,02	104 u4	0,05	104 u4	0,06	104 u4
538	rura 38x3,6	S 355	0,08	212 s12	0,01	104 u4	0,02	106 u6	0,17	104 u4	0,52	113 s13
539	rura 38x3,6	S 355	0,06	204 s4	0,01	117 u17	0,01	104 u4	0,22	104 u4	0,39	113 s13
540	rura 38x3,6	S 355	0,05	204 s4	0,01	104 u4	0,02	104 u4	0,08	105 u5	0,09	105 u5
541	rura 38x3,6	S 355	0,05	206 s6	0,01	104 u4	0,02	106 u6	0,08	104 u4	0,09	104 u4
542	rura 38x3,6	S 355	0,1	212 s12	0,01	104 u4	0,02	106 u6	0,21	104 u4	0,52	117 u17
543	rura 38x3,6	S 355	0,07	212 s12	0,01	104 u4	0,01	104 u4	0,17	104 u4	0,39	117 u17
544	rura 38x3,6	S 355	0,06	204 s4	0,01	104 u4	0,02	106 u6	0,08	105 u5	0,08	105 u5
545	rura 38x3,6	S 355	0,06	204 s4	0,01	104 u4	0,02	104 u4	0,08	104 u4	0,08	104 u4

546	rura 38x3,6	S 355	0,11	212 s12	0,01	104 u4	0,02	106 u6	0,23	104 u4	0,54	113 s13
547	rura 38x3,6	S 355	0,07	212 s12	0,01	105 u5	0,01	104 u4	0,27	104 u4	0,36	113 s13
548	rura 38x3,6	S 355	0,06	204 s4	0,01	104 u4	0,02	104 u4	0,1	105 u5	0,11	105 u5
549	rura 38x3,6	S 355	0,06	205 s5	0,01	104 u4	0,02	106 u6	0,1	104 u4	0,11	104 u4
550	rura 38x3,6	S 355	0,12	212 s12	0,01	105 u5	0,02	106 u6	0,27	104 u4	0,54	117 u17
551	rura 38x3,6	S 355	0,08	212 s12	0,01	104 u4	0,01	104 u4	0,24	104 u4	0,37	117 u17
552	rura 38x3,6	S 355	0,05	204 s4	0,01	104 u4	0,02	106 u6	0,1	105 u5	0,1	105 u5
553	rura 38x3,6	S 355	0,07	204 s4	0,01	104 u4	0,02	106 u6	0,1	104 u4	0,1	104 u4
554	rura 38x3,6	S 355	0,16	212 s12	0,01	117 u17	0,03	111 u11	0,28	104 u4	0,55	113 s13
555	rura 38x3,6	S 355	0,13	204 s4	0,01	109 u9	0,03	104 u4	0,31	104 u4	0,34	113 s13
556	rura 38x3,6	S 355	0,06	204 s4	0,01	104 u4	0,02	104 u4	0,11	105 u5	0,12	105 u5
557	rura 38x3,6	S 355	0,06	205 s5	0,01	106 u6	0,02	106 u6	0,11	104 u4	0,12	104 u4
558	rura 38x3,6	S 355	0,15	212 s12	0,01	105 u5	0,01	106 u6	0,31	104 u4	0,55	113 s13
559	rura 38x3,6	S 355	0,1	212 s12	0,01	105 u5	0,01	104 u4	0,29	104 u4	0,35	113 s13
560	rura 38x3,6	S 355	0,11	204 s4	0	104 u4	0,02	104 u4	0,11	105 u5	0,12	105 u5
561	rura 38x3,6	S 355	0,06	204 s4	0	104 u4	0,02	106 u6	0,11	104 u4	0,12	104 u4
562	rura 38x3,6	S 355	0,21	204 s4	0,01	117 u17	0,03	106 u6	0,32	104 u4	0,56	113 s13
563	rura 38x3,6	S 355	0,18	212 s12	0,01	105 u5	0,02	117 u17	0,33	104 u4	0,33	113 s13
564	rura 38x3,6	S 355	0,06	204 s4	0	106 u6	0,01	104 u4	0,12	105 u5	0,13	105 u5
565	rura 38x3,6	S 355	0,07	205 s5	0	106 u6	0,02	106 u6	0,12	104 u4	0,12	104 u4
566	rura 38x3,6	S 355	0,17	212 s12	0,01	105 u5	0,01	106 u6	0,32	104 u4	0,56	113 s13
567	rura 38x3,6	S 355	0,12	212 s12	0,01	105 u5	0,01	104 u4	0,32	104 u4	0,33	113 s13
568	rura 38x3,6	S 355	0,06	217 s17	0	115 u15	0,02	106 u6	0,12	105 u5	0,12	116 u16
569	rura 38x3,6	S 355	0,12	204 s4	0	105 u5	0,02	111 u11	0,11	104 u4	0,12	104 u4
570	rura 38x3,6	S 355	0,2	212 s12	0,01	104 u4	0,01	111 u11	0,33	106 u6	0,55	113 s13
571	rura 38x3,6	S 355	0,14	212 s12	0,01	105 u5	0	104 u4	0,33	106 u6	0,32	117 u17
572	rura 38x3,6	S 355	0,07	212 s12	0	114 u14	0,01	104 u4	0,12	112 u12	0,12	112 u12
573	rura 38x3,6	S 355	0,08	217 s17	0	106 u6	0,02	106 u6	0,11	113 s13	0,12	113 s13
574	rura 38x3,6	S 355	0,2	212 s12	0,01	113 s13	0,01	111 u11	0,33	106 u6	0,55	113 s13
575	rura 38x3,6	S 355	0,13	212 s12	0,01	109 u9	0	104 u4	0,33	106 u6	0,33	113 s13
576	rura 38x3,6	S 355	0,07	212 s12	0	115 u15	0,01	106 u6	0,12	112 u12	0,13	112 u12
577	rura 38x3,6	S 355	0,07	212 s12	0	115 u15	0,01	106 u6	0,12	113 s13	0,13	113 s13
578	rura 38x3,6	S 355	0,23	212 s12	0,01	104 u4	0,01	115 u15	0,32	106 u6	0,54	117 u17
579	rura 38x3,6	S 355	0,17	212 s12	0,01	105 u5	0,01	112 u12	0,3	106 u6	0,33	117 u17
580	rura 38x3,6	S 355	0,09	212 s12	0	114 u14	0,01	104 u4	0,11	112 u12	0,12	112 u12
581	rura 38x3,6	S 355	0,08	217 s17	0	114 u14	0,01	106 u6	0,11	113 s13	0,12	113 s13
582	rura 38x3,6	S 355	0,23	212 s12	0,01	108 u8	0,01	115 u15	0,3	106 u6	0,54	113 s13
583	rura 38x3,6	S 355	0,15	212 s12	0,01	104 u4	0	114 u14	0,32	106 u6	0,34	113 s13
584	rura 38x3,6	S 355	0,08	212 s12	0	115 u15	0,01	106 u6	0,11	112 u12	0,12	112 u12
585	rura 38x3,6	S 355	0,1	212 s12	0	115 u15	0,01	106 u6	0,11	113 s13	0,12	113 s13
586	rura 38x3,6	S 355	0,25	214 s14	0,01	112 u12	0,01	115 u15	0,28	106 u6	0,52	117 u17
587	rura 38x3,6	S 355	0,2	212 s12	0,01	105 u5	0,01	114 u14	0,24	106 u6	0,35	117 u17
588	rura 38x3,6	S 355	0,12	212 s12	0,01	112 u12	0,01	117 u17	0,09	112 u12	0,1	112 u12
589	rura 38x3,6	S 355	0,09	213 s13	0,01	112 u12	0,01	106 u6	0,09	113 s13	0,11	113 s13
590	rura 38x3,6	S 355	0,27	212 s12	0,01	105 u5	0,01	112 u12	0,24	106 u6	0,52	113 s13
591	rura 38x3,6	S 355	0,16	212 s12	0,01	112 u12	0,01	114 u14	0,28	106 u6	0,35	113 s13

592	rura 38x3,6	S 355	0,1	212 s12	0,01	112 u12	0,01	106 u6	0,1	112 u12	0,11	112 u12
593	rura 38x3,6	S 355	0,12	212 s12	0,01	112 u12	0,01	106 u6	0,1	113 s13	0,11	113 s13
594	rura 38x3,6	S 355	0,29	206 s6	0,01	112 u12	0,01	115 u15	0,19	106 u6	0,48	117 u17
595	rura 38x3,6	S 355	0,21	212 s12	0,01	112 u12	0,03	104 u4	0,14	106 u6	0,39	113 s13
596	rura 38x3,6	S 355	0,15	204 s4	0,01	104 u4	0,02	107 u7	0,06	112 u12	0,07	112 u12
597	rura 38x3,6	S 355	0,12	212 s12	0,01	112 u12	0,01	104 u4	0,06	113 s13	0,08	113 s13
598	rura 38x3,6	S 355	0,29	212 s12	0,01	112 u12	0,03	107 u7	0,14	106 u6	0,46	113 s13
599	rura 38x3,6	S 355	0,17	212 s12	0,01	113 s13	0,01	112 u12	0,19	106 u6	0,38	113 s13
600	rura 38x3,6	S 355	0,14	204 s4	0,02	112 u12	0,02	107 u7	0,06	112 u12	0,08	112 u12
601	rura 38x3,6	S 355	0,18	212 s12	0,02	114 u14	0,01	117 u17	0,07	113 s13	0,08	113 s13
602	rura 38x3,6	S 355	0,04	212 s12	0,01	112 u12	0,01	104 u4	0,02	113 s13	0	104 u4
603	rura 38x3,6	S 355	0,07	212 s12	0,01	112 u12	0,01	104 u4	0,02	105 u5	0	104 u4
604	rura 38x3,6	S 355	0,12	209 s9	0,01	107 u7	0,01	112 u12	0,11	106 u6	0,43	113 s13
605	rura 38x3,6	S 355	0,32	207 s7	0	104 u4	0,02	107 u7	0,11	106 u6	0,52	117 u17
606	rura 38x3,6	S 355	0,32	207 s7	0	112 u12	0,01	107 u7	0,11	106 u6	0,52	113 s13
1230	rura 48x5	S 355	0,81	212 s12	0,19	113 s13	0,33	106 u6	0,01	104 u4	0,05	117 u17
1231	rura 48x5	S 355	0,73	212 s12	0,09	116 u16	0,27	112 u12	0	104 u4	0,01	112 u12
1232	rura 48x5	S 355	0,65	206 s6	0,19	113 s13	0,33	106 u6	0,01	105 u5	0,06	117 u17
1233	rura 48x5	S 355	0,64	204 s4	0,19	105 u5	0,33	106 u6	0,02	104 u4	0,06	117 u17
1234	rura 48x5	S 355	0,74	214 s14	0,19	108 u8	0,34	106 u6	0,01	105 u5	0,05	117 u17
1235	rura 48x5	S 355	0,17	204 s4	0	104 u4	0,02	104 u4	0,53	106 u6	0,28	113 s13
1236	rura 38x3,6	S 355	0,02	204 s4	0	107 u7	0	112 u12	0,42	113 s13	0	105 u5
1237	rura 48x5	S 355	0,18	204 s4	0	107 u7	0,03	104 u4	0,54	106 u6	0,28	113 s13
1238	rura 38x3,6	S 355	0,05	204 s4	0	106 u6	0	104 u4	0,4	113 s13	0	104 u4
1239	rura 48x5	S 355	0,42	204 s4	0,01	105 u5	0,03	104 u4	0,55	106 u6	0,32	105 u5
1240	rura 38x3,6	S 355	0,03	205 s5	0	107 u7	0,01	104 u4	0,42	113 s13	0	105 u5
1241	rura 48x5	S 355	0,42	204 s4	0,01	105 u5	0,02	104 u4	0,55	106 u6	0,32	105 u5
1242	rura 38x3,6	S 355	0,16	205 s5	0,01	106 u6	0,01	106 u6	0,41	113 s13	0,01	104 u4
1243	rura 48x5	S 355	0,15	206 s6	0,01	104 u4	0,01	106 u6	0,11	107 u7	0,6	117 u17
1244	rura 38x3,6	S 355	0,05	212 s12	0,01	114 u14	0,01	114 u14	0,07	112 u12	0	104 u4
1245	rura 48x5	S 355	0,11	206 s6	0,01	104 u4	0,02	106 u6	0,11	107 u7	0,61	117 u17
1246	rura 38x3,6	S 355	0,17	204 s4	0,01	112 u12	0,01	104 u4	0,07	112 u12	0,01	113 s13
1247	rura 48x5	S 355	0,17	214 s14	0,01	112 u12	0,01	106 u6	0,12	114 u14	0,61	113 s13
1248	rura 38x3,6	S 355	0,09	217 s17	0,01	112 u12	0,01	114 u14	0,03	112 u12	0,01	113 s13
1249	rura 48x5	S 355	0,09	206 s6	0,01	104 u4	0,01	106 u6	0,12	114 u14	0,61	113 s13
1250	rura 38x3,6	S 355	0,11	204 s4	0,01	112 u12	0,01	113 s13	0,03	112 u12	0,01	117 u17
1251	rura 48x5	S 355	0,58	214 s14	0,09	117 u17	0,27	112 u12	0	112 u12	0,01	116 u16
1252	rura 48x5	S 355	0,61	212 s12	0,09	113 s13	0,27	112 u12	0	114 u14	0,01	116 u16
1253	rura 48x5	S 355	0,69	214 s14	0,09	112 u12	0,28	112 u12	0	106 u6	0,01	112 u12
1254	rura 38x3,6	S 355	0,31	204 s4	0	113 s13	0,05	104 u4	0,44	106 u6	0,53	113 s13
1255	rura 38x3,6	S 355	0,16	206 s6	0,01	117 u17	0,01	104 u4	0,46	106 u6	0,06	116 u16
1256	rura 38x3,6	S 355	0,11	205 s5	0,01	107 u7	0,02	104 u4	0,31	113 s13	0,32	113 s13
1257	rura 38x3,6	S 355	0,1	204 s4	0,01	107 u7	0,01	112 u12	0,31	104 u4	0,32	104 u4
1258	rura 38x3,6	S 355	0,18	204 s4	0,01	105 u5	0,04	104 u4	0,44	106 u6	0,08	104 u4
1259	rura 38x3,6	S 355	0,28	204 s4	0,01	105 u5	0,02	106 u6	0,45	106 u6	0,54	113 s13
1260	rura 38x3,6	S 355	0,11	204 s4	0,01	105 u5	0,02	106 u6	0,3	104 u4	0,31	104 u4

1261	rura 38x3,6	S 355	0,15	204 s4	0,01	106 u6	0,02	104 u4	0,3	113 s13	0,3	105 u5
1262	rura 38x3,6	S 355	0,58	204 s4	0	104 u4	0,02	107 u7	0,41	106 u6	0,49	113 s13
1263	rura 38x3,6	S 355	0,52	204 s4	0	106 u6	0,02	104 u4	0,41	106 u6	0,49	113 s13
1264	rura 38x3,6	S 355	0,1	204 s4	0	107 u7	0,01	107 u7	0,3	113 s13	0,3	113 s13
1265	rura 38x3,6	S 355	0,11	204 s4	0	106 u6	0,01	104 u4	0,3	104 u4	0,3	104 u4
1266	rura 38x3,6	S 355	0,23	206 s6	0,01	112 u12	0,01	114 u14	0,47	106 u6	0,53	117 u17
1267	rura 38x3,6	S 355	0,13	206 s6	0,01	113 s13	0	109 u9	0,47	106 u6	0,04	112 u12
1268	rura 38x3,6	S 355	0,09	217 s17	0	104 u4	0,01	114 u14	0,3	113 s13	0,31	113 s13
1269	rura 38x3,6	S 355	0,07	204 s4	0	104 u4	0,01	112 u12	0,29	104 u4	0,3	104 u4
1270	rura 38x3,6	S 355	0,15	204 s4	0,01	104 u4	0	112 u12	0,47	106 u6	0,07	104 u4
1271	rura 38x3,6	S 355	0,21	204 s4	0,01	105 u5	0,01	111 u11	0,47	106 u6	0,54	113 s13
1272	rura 38x3,6	S 355	0,06	204 s4	0	104 u4	0,01	114 u14	0,29	104 u4	0,3	104 u4
1273	rura 38x3,6	S 355	0,08	204 s4	0,01	107 u7	0,01	111 u11	0,3	113 s13	0,3	113 s13
1274	rura 38x3,6	S 355	0,2	206 s6	0,01	112 u12	0,01	114 u14	0,47	106 u6	0,54	113 s13
1275	rura 38x3,6	S 355	0,11	206 s6	0,01	113 s13	0,01	112 u12	0,46	106 u6	0,03	114 u14
1276	rura 38x3,6	S 355	0,08	217 s17	0,01	113 s13	0,02	114 u14	0,28	104 u4	0,29	117 u17
1277	rura 38x3,6	S 355	0,07	204 s4	0,01	112 u12	0,01	112 u12	0,27	113 s13	0,28	113 s13
1278	rura 38x3,6	S 355	0,15	204 s4	0,01	104 u4	0	112 u12	0,47	106 u6	0,04	104 u4
1279	rura 38x3,6	S 355	0,19	204 s4	0,01	105 u5	0,01	114 u14	0,45	106 u6	0,53	113 s13
1280	rura 38x3,6	S 355	0,05	212 s12	0,01	112 u12	0,02	114 u14	0,27	113 s13	0,28	113 s13
1281	rura 38x3,6	S 355	0,06	212 s12	0	105 u5	0,01	112 u12	0,29	113 s13	0,29	113 s13
1282	rura 38x3,6	S 355	0,17	206 s6	0,01	112 u12	0,01	114 u14	0,44	106 u6	0,52	113 s13
1283	rura 38x3,6	S 355	0,1	204 s4	0,01	113 s13	0,01	112 u12	0,42	106 u6	0,06	113 s13
1284	rura 38x3,6	S 355	0,08	217 s17	0,01	113 s13	0,02	114 u14	0,27	104 u4	0,27	104 u4
1285	rura 38x3,6	S 355	0,07	204 s4	0,01	104 u4	0,01	104 u4	0,25	113 s13	0,26	113 s13
1286	rura 38x3,6	S 355	0,13	204 s4	0,01	104 u4	0,01	112 u12	0,44	106 u6	0,03	117 u17
1287	rura 38x3,6	S 355	0,17	204 s4	0,01	112 u12	0,02	114 u14	0,41	106 u6	0,51	117 u17
1288	rura 38x3,6	S 355	0,06	212 s12	0,01	112 u12	0,02	114 u14	0,25	113 s13	0,25	113 s13
1289	rura 38x3,6	S 355	0,06	212 s12	0,01	105 u5	0,01	104 u4	0,26	117 u17	0,26	104 u4
1290	rura 38x3,6	S 355	0,14	204 s4	0,01	112 u12	0,02	114 u14	0,39	106 u6	0,51	113 s13
1291	rura 38x3,6	S 355	0,09	204 s4	0,01	117 u17	0,01	104 u4	0,37	104 u4	0,1	113 s13
1292	rura 38x3,6	S 355	0,08	213 s13	0,01	112 u12	0,02	114 u14	0,24	104 u4	0,25	104 u4
1293	rura 38x3,6	S 355	0,07	204 s4	0,01	104 u4	0,02	104 u4	0,22	113 s13	0,23	113 s13
1294	rura 38x3,6	S 355	0,12	204 s4	0,01	104 u4	0,01	112 u12	0,39	106 u6	0,07	117 u17
1295	rura 38x3,6	S 355	0,15	204 s4	0,01	112 u12	0,02	106 u6	0,36	104 u4	0,49	117 u17
1296	rura 38x3,6	S 355	0,06	212 s12	0,01	112 u12	0,02	114 u14	0,22	113 s13	0,22	113 s13
1297	rura 38x3,6	S 355	0,06	212 s12	0,01	105 u5	0,02	104 u4	0,24	104 u4	0,24	104 u4
1298	rura 38x3,6	S 355	0,09	204 s4	0,01	112 u12	0,02	106 u6	0,32	106 u6	0,48	113 s13
1299	rura 38x3,6	S 355	0,06	204 s4	0,01	117 u17	0,01	104 u4	0,3	104 u4	0,15	113 s13
1300	rura 38x3,6	S 355	0,08	213 s13	0,01	104 u4	0,02	114 u14	0,21	104 u4	0,22	104 u4
1301	rura 38x3,6	S 355	0,07	204 s4	0,01	104 u4	0,02	104 u4	0,18	113 s13	0,19	113 s13
1302	rura 38x3,6	S 355	0,11	204 s4	0,01	104 u4	0,01	104 u4	0,32	106 u6	0,11	117 u17
1303	rura 38x3,6	S 355	0,13	204 s4	0,01	112 u12	0,02	106 u6	0,3	104 u4	0,46	117 u17
1304	rura 38x3,6	S 355	0,06	212 s12	0,01	104 u4	0,02	114 u14	0,18	113 s13	0,18	113 s13
1305	rura 38x3,6	S 355	0,06	212 s12	0,01	112 u12	0,02	104 u4	0,21	104 u4	0,21	104 u4
1306	rura 38x3,6	S 355	0,07	206 s6	0,01	112 u12	0,02	106 u6	0,24	104 u4	0,46	113 s13

1307	rura 38x3,6	S 355	0,05	205 s5	0,01	117 u17	0,02	104 u4	0,22	104 u4	0,21	113 s13
1308	rura 38x3,6	S 355	0,07	213 s13	0,01	104 u4	0,02	114 u14	0,17	104 u4	0,18	104 u4
1309	rura 38x3,6	S 355	0,07	204 s4	0,01	104 u4	0,02	104 u4	0,14	113 s13	0,14	113 s13
1310	rura 38x3,6	S 355	0,09	204 s4	0,01	104 u4	0,02	104 u4	0,25	104 u4	0,17	117 u17
1311	rura 38x3,6	S 355	0,1	204 s4	0,01	112 u12	0,02	106 u6	0,22	104 u4	0,43	117 u17
1312	rura 38x3,6	S 355	0,05	204 s4	0,01	104 u4	0,02	106 u6	0,14	113 s13	0,13	113 s13
1313	rura 38x3,6	S 355	0,06	214 s14	0,01	104 u4	0,02	104 u4	0,17	104 u4	0,17	104 u4
1314	rura 38x3,6	S 355	0,06	205 s5	0,01	112 u12	0,02	106 u6	0,16	104 u4	0,43	113 s13
1315	rura 38x3,6	S 355	0,05	209 s9	0,01	117 u17	0,02	104 u4	0,14	104 u4	0,26	113 s13
1316	rura 38x3,6	S 355	0,06	206 s6	0,01	104 u4	0,02	106 u6	0,13	104 u4	0,13	104 u4
1317	rura 38x3,6	S 355	0,06	204 s4	0,01	104 u4	0,02	104 u4	0,09	113 s13	0,1	113 s13
1318	rura 38x3,6	S 355	0,07	204 s4	0,01	104 u4	0,02	104 u4	0,16	104 u4	0,22	117 u17
1319	rura 38x3,6	S 355	0,08	204 s4	0,01	112 u12	0,02	106 u6	0,13	104 u4	0,4	117 u17
1320	rura 38x3,6	S 355	0,06	204 s4	0,01	104 u4	0,02	106 u6	0,09	113 s13	0,09	113 s13
1321	rura 38x3,6	S 355	0,06	214 s14	0,01	104 u4	0,02	104 u4	0,13	104 u4	0,13	104 u4
1322	rura 38x3,6	S 355	0,06	209 s9	0,01	112 u12	0,02	106 u6	0,07	107 u7	0,4	113 s13
1323	rura 38x3,6	S 355	0,05	209 s9	0,01	117 u17	0,02	104 u4	0,05	107 u7	0,32	113 s13
1324	rura 38x3,6	S 355	0,06	206 s6	0,01	104 u4	0,02	106 u6	0,09	104 u4	0,09	104 u4
1325	rura 38x3,6	S 355	0,06	204 s4	0,01	104 u4	0,02	104 u4	0,05	113 s13	0,05	113 s13
1326	rura 38x3,6	S 355	0,06	204 s4	0,01	104 u4	0,02	104 u4	0,07	107 u7	0,28	117 u17
1327	rura 38x3,6	S 355	0,06	204 s4	0,01	112 u12	0,02	106 u6	0,05	107 u7	0,37	117 u17
1328	rura 38x3,6	S 355	0,07	204 s4	0,01	104 u4	0,02	106 u6	0,05	113 s13	0,04	113 s13
1329	rura 38x3,6	S 355	0,06	204 s4	0,01	104 u4	0,02	104 u4	0,08	104 u4	0,08	104 u4
1330	rura 38x3,6	S 355	0,06	209 s9	0,01	109 u9	0,02	106 u6	0,06	114 u14	0,37	113 s13
1331	rura 38x3,6	S 355	0,05	212 s12	0,01	117 u17	0,02	104 u4	0,1	114 u14	0,37	113 s13
1332	rura 38x3,6	S 355	0,06	206 s6	0,01	104 u4	0,02	106 u6	0,04	104 u4	0,04	104 u4
1333	rura 38x3,6	S 355	0,05	204 s4	0,01	104 u4	0,02	104 u4	0,04	112 u12	0,03	112 u12
1334	rura 38x3,6	S 355	0,06	214 s14	0,01	104 u4	0,02	104 u4	0,06	114 u14	0,33	117 u17
1335	rura 38x3,6	S 355	0,06	214 s14	0,01	112 u12	0,02	106 u6	0,11	114 u14	0,34	117 u17
1336	rura 38x3,6	S 355	0,08	204 s4	0,01	104 u4	0,02	106 u6	0,03	112 u12	0,04	112 u12
1337	rura 38x3,6	S 355	0,07	204 s4	0,01	104 u4	0,02	104 u4	0,04	104 u4	0,03	104 u4
1338	rura 38x3,6	S 355	0,06	212 s12	0,01	109 u9	0,02	106 u6	0,15	114 u14	0,34	113 s13
1339	rura 38x3,6	S 355	0,1	212 s12	0,01	117 u17	0,02	104 u4	0,2	114 u14	0,42	113 s13
1340	rura 38x3,6	S 355	0,06	206 s6	0,01	104 u4	0,02	106 u6	0,04	105 u5	0,04	105 u5
1341	rura 38x3,6	S 355	0,05	206 s6	0,01	104 u4	0,02	104 u4	0,08	104 u4	0,08	112 u12
1342	rura 38x3,6	S 355	0,08	214 s14	0,01	104 u4	0,02	104 u4	0,15	114 u14	0,38	117 u17
1343	rura 38x3,6	S 355	0,07	214 s14	0,01	112 u12	0,02	106 u6	0,2	114 u14	0,31	117 u17
1344	rura 38x3,6	S 355	0,09	204 s4	0,01	104 u4	0,02	106 u6	0,07	112 u12	0,08	104 u4
1345	rura 38x3,6	S 355	0,08	204 s4	0,01	104 u4	0,02	104 u4	0,04	105 u5	0,05	105 u5
1346	rura 38x3,6	S 355	0,07	212 s12	0,01	109 u9	0,02	106 u6	0,24	114 u14	0,31	113 s13
1347	rura 38x3,6	S 355	0,12	212 s12	0,01	104 u4	0,02	104 u4	0,27	114 u14	0,47	113 s13
1348	rura 38x3,6	S 355	0,05	206 s6	0,01	104 u4	0,02	106 u6	0,08	105 u5	0,08	105 u5
1349	rura 38x3,6	S 355	0,04	205 s5	0,01	104 u4	0,02	104 u4	0,11	104 u4	0,11	104 u4
1350	rura 38x3,6	S 355	0,1	214 s14	0,01	113 s13	0,02	104 u4	0,24	114 u14	0,44	117 u17
1351	rura 38x3,6	S 355	0,09	214 s14	0,01	112 u12	0,02	106 u6	0,28	114 u14	0,29	117 u17
1352	rura 38x3,6	S 355	0,09	204 s4	0,01	104 u4	0,02	106 u6	0,11	104 u4	0,11	104 u4

1353	rura 38x3,6	S 355	0,08	204 s4	0,01	104 u4	0,02	104 u4	0,08	105 u5	0,09	105 u5
1354	rura 38x3,6	S 355	0,09	212 s12	0,01	109 u9	0,02	106 u6	0,31	106 u6	0,29	113 s13
1355	rura 38x3,6	S 355	0,15	212 s12	0,01	104 u4	0,01	104 u4	0,34	106 u6	0,51	113 s13
1356	rura 38x3,6	S 355	0,05	204 s4	0,01	104 u4	0,02	106 u6	0,12	105 u5	0,12	105 u5
1357	rura 38x3,6	S 355	0,05	205 s5	0,01	104 u4	0,02	104 u4	0,14	104 u4	0,14	104 u4
1358	rura 38x3,6	S 355	0,13	214 s14	0,01	104 u4	0,01	104 u4	0,31	106 u6	0,48	117 u17
1359	rura 38x3,6	S 355	0,1	214 s14	0,01	112 u12	0,02	106 u6	0,34	106 u6	0,27	117 u17
1360	rura 38x3,6	S 355	0,09	204 s4	0,01	104 u4	0,02	106 u6	0,14	104 u4	0,14	104 u4
1361	rura 38x3,6	S 355	0,08	204 s4	0,01	104 u4	0,02	104 u4	0,12	105 u5	0,12	105 u5
1362	rura 38x3,6	S 355	0,1	212 s12	0,01	109 u9	0,01	106 u6	0,36	106 u6	0,27	113 s13
1363	rura 38x3,6	S 355	0,17	212 s12	0,01	104 u4	0,01	104 u4	0,38	106 u6	0,54	113 s13
1364	rura 38x3,6	S 355	0,05	204 s4	0,01	104 u4	0,01	106 u6	0,14	105 u5	0,15	105 u5
1365	rura 38x3,6	S 355	0,06	205 s5	0,01	104 u4	0,02	104 u4	0,16	104 u4	0,16	104 u4
1366	rura 38x3,6	S 355	0,15	214 s14	0,01	104 u4	0,01	104 u4	0,36	106 u6	0,52	117 u17
1367	rura 38x3,6	S 355	0,12	214 s14	0,01	112 u12	0,01	106 u6	0,38	106 u6	0,25	117 u17
1368	rura 38x3,6	S 355	0,1	204 s4	0,01	105 u5	0,01	106 u6	0,16	104 u4	0,16	104 u4
1369	rura 38x3,6	S 355	0,08	204 s4	0,01	104 u4	0,02	104 u4	0,14	105 u5	0,15	105 u5
1370	rura 38x3,6	S 355	0,11	212 s12	0,01	109 u9	0,01	106 u6	0,4	106 u6	0,25	113 s13
1371	rura 38x3,6	S 355	0,19	212 s12	0,01	104 u4	0,01	104 u4	0,4	106 u6	0,56	113 s13
1372	rura 38x3,6	S 355	0,05	204 s4	0,01	104 u4	0,01	106 u6	0,16	105 u5	0,16	105 u5
1373	rura 38x3,6	S 355	0,07	205 s5	0	105 u5	0,02	104 u4	0,17	104 u4	0,17	104 u4
1374	rura 38x3,6	S 355	0,17	214 s14	0,01	104 u4	0,01	104 u4	0,39	106 u6	0,55	113 s13
1375	rura 38x3,6	S 355	0,14	214 s14	0,01	112 u12	0,01	106 u6	0,4	106 u6	0,25	113 s13
1376	rura 38x3,6	S 355	0,1	204 s4	0	105 u5	0,01	106 u6	0,16	108 u8	0,17	108 u8
1377	rura 38x3,6	S 355	0,08	204 s4	0,01	104 u4	0,02	104 u4	0,16	105 u5	0,17	105 u5
1378	rura 38x3,6	S 355	0,15	212 s12	0,01	109 u9	0,01	106 u6	0,4	106 u6	0,25	117 u17
1379	rura 38x3,6	S 355	0,24	212 s12	0,01	104 u4	0,01	118 u18	0,39	106 u6	0,57	117 u17
1380	rura 38x3,6	S 355	0,05	217 s17	0	107 u7	0,01	106 u6	0,17	105 u5	0,17	105 u5
1381	rura 38x3,6	S 355	0,07	217 s17	0	107 u7	0,02	104 u4	0,17	113 s13	0,17	113 s13
1382	rura 38x3,6	S 355	0,2	214 s14	0,01	113 s13	0,01	107 u7	0,39	106 u6	0,57	113 s13
1383	rura 38x3,6	S 355	0,15	214 s14	0,01	112 u12	0	106 u6	0,39	106 u6	0,26	113 s13
1384	rura 38x3,6	S 355	0,12	212 s12	0	114 u14	0,01	106 u6	0,17	113 s13	0,18	113 s13
1385	rura 38x3,6	S 355	0,08	204 s4	0	114 u14	0,02	104 u4	0,17	116 u16	0,18	116 u16
1386	rura 38x3,6	S 355	0,18	212 s12	0,01	105 u5	0	111 u11	0,37	106 u6	0,26	117 u17
1387	rura 38x3,6	S 355	0,26	212 s12	0,01	104 u4	0,01	114 u14	0,35	104 u4	0,58	117 u17
1388	rura 38x3,6	S 355	0,07	212 s12	0	114 u14	0,01	106 u6	0,17	112 u12	0,17	112 u12
1389	rura 38x3,6	S 355	0,08	217 s17	0	114 u14	0,01	104 u4	0,16	113 s13	0,17	113 s13
1390	rura 38x3,6	S 355	0,23	214 s14	0,01	113 s13	0,01	114 u14	0,37	106 u6	0,58	113 s13
1391	rura 38x3,6	S 355	0,17	214 s14	0,01	112 u12	0,01	115 u15	0,35	104 u4	0,28	113 s13
1392	rura 38x3,6	S 355	0,14	212 s12	0,01	114 u14	0,01	106 u6	0,17	113 s13	0,18	113 s13
1393	rura 38x3,6	S 355	0,09	213 s13	0,01	114 u14	0,02	104 u4	0,17	112 u12	0,18	112 u12
1394	rura 38x3,6	S 355	0,2	212 s12	0,01	105 u5	0,01	112 u12	0,32	104 u4	0,29	117 u17
1395	rura 38x3,6	S 355	0,28	214 s14	0,01	112 u12	0,02	114 u14	0,29	104 u4	0,57	117 u17
1396	rura 38x3,6	S 355	0,09	212 s12	0,01	114 u14	0,01	106 u6	0,16	112 u12	0,17	112 u12
1397	rura 38x3,6	S 355	0,09	212 s12	0,01	112 u12	0,01	104 u4	0,14	113 s13	0,15	113 s13
1398	rura 38x3,6	S 355	0,25	214 s14	0,01	113 s13	0,01	114 u14	0,31	104 u4	0,59	113 s13

1399	rura 38x3,6	S 355	0,18	214 s14	0,01	112 u12	0,01	114 u14	0,29	104 u4	0,32	113 s13
1400	rura 38x3,6	S 355	0,16	212 s12	0,01	112 u12	0,01	111 u11	0,15	113 s13	0,16	113 s13
1401	rura 38x3,6	S 355	0,1	213 s13	0,01	114 u14	0,01	104 u4	0,17	112 u12	0,18	112 u12
1402	rura 38x3,6	S 355	0,23	212 s12	0,01	105 u5	0,01	112 u12	0,23	104 u4	0,32	104 u4
1403	rura 38x3,6	S 355	0,35	214 s14	0,01	104 u4	0,02	114 u14	0,18	104 u4	0,55	104 u4
1404	rura 38x3,6	S 355	0,12	212 s12	0,01	114 u14	0,01	117 u17	0,14	112 u12	0,15	112 u12
1405	rura 38x3,6	S 355	0,12	212 s12	0,02	114 u14	0,01	104 u4	0,11	113 s13	0,12	113 s13
1406	rura 38x3,6	S 355	0,28	214 s14	0,01	113 s13	0,01	114 u14	0,22	104 u4	0,57	113 s13
1407	rura 38x3,6	S 355	0,22	214 s14	0	114 u14	0,02	112 u12	0,18	104 u4	0,36	113 s13
1408	rura 38x3,6	S 355	0,23	212 s12	0,02	114 u14	0,01	111 u11	0,11	113 s13	0,12	113 s13
1409	rura 38x3,6	S 355	0,12	212 s12	0,01	114 u14	0,01	104 u4	0,15	112 u12	0,16	112 u12
1410	rura 38x3,6	S 355	0,24	212 s12	0,01	114 u14	0,04	106 u6	0,1	107 u7	0,38	113 s13
1411	rura 38x3,6	S 355	0,14	204 s4	0,01	104 u4	0,02	106 u6	0,1	112 u12	0,11	112 u12
1412	rura 38x3,6	S 355	0,33	206 s6	0,01	112 u12	0,06	106 u6	0,1	107 u7	0,53	117 u17
1413	rura 38x3,6	S 355	0,15	212 s12	0,02	112 u12	0,02	106 u6	0,11	112 u12	0,12	112 u12
1414	rura 38x3,6	S 355	0,19	204 s4	0,01	104 u4	0,01	106 u6	0,59	104 u4	0,24	105 u5
1415	rura 38x3,6	S 355	0,11	204 s4	0,02	107 u7	0,01	109 u9	0,41	106 u6	0,21	113 s13
1416	rura 38x3,6	S 355	0,12	205 s5	0,01	106 u6	0,02	104 u4	0,08	107 u7	0,45	117 u17
1417	rura 38x3,6	S 355	0,13	204 s4	0,01	106 u6	0,01	113 s13	0,09	114 u14	0,46	113 s13
1418	rura 38x3,6	S 355	0,44	206 s6	0	112 u12	0,02	106 u6	0,09	107 u7	0,54	113 s13
1419	rura 38x3,6	S 355	0,34	219 s19	0,01	113 s13	0,02	115 u15	0,09	114 u14	0,57	113 s13
1420	rura 38x3,6	S 355	0,34	219 s19	0	113 s13	0,02	115 u15	0,09	114 u14	0,57	113 s13
1421	rura 38x3,6	S 355	0,44	206 s6	0,01	112 u12	0,03	106 u6	0,1	107 u7	0,53	113 s13
1422	rura 38x3,6	S 355	0,22	212 s12	0,01	104 u4	0,03	112 u12	0,13	114 u14	0,45	113 s13
1423	rura 38x3,6	S 355	0,31	214 s14	0,01	116 u16	0,01	115 u15	0,19	114 u14	0,49	117 u17
1424	rura 38x3,6	S 355	0,12	204 s4	0,01	112 u12	0,01	112 u12	0,04	113 s13	0,05	113 s13
1425	rura 38x3,6	S 355	0,14	204 s4	0,02	112 u12	0,02	115 u15	0,03	114 u14	0,04	112 u12
1426	rura 38x3,6	S 355	0,18	212 s12	0	113 s13	0,01	114 u14	0,19	114 u14	0,45	113 s13
1427	rura 38x3,6	S 355	0,29	212 s12	0,01	112 u12	0,03	115 u15	0,13	114 u14	0,47	113 s13
1428	rura 38x3,6	S 355	0,19	212 s12	0,02	114 u14	0,01	117 u17	0,04	113 s13	0,05	113 s13
1429	rura 38x3,6	S 355	0,15	212 s12	0,02	112 u12	0,02	115 u15	0,03	112 u12	0,05	112 u12
1430	rura 38x3,6	S 355	0,21	212 s12	0,01	113 s13	0,01	114 u14	0,24	114 u14	0,41	117 u17
1431	rura 38x3,6	S 355	0,27	212 s12	0,01	112 u12	0,01	115 u15	0,28	114 u14	0,53	117 u17
1432	rura 38x3,6	S 355	0,09	213 s13	0,01	112 u12	0,01	114 u14	0,07	113 s13	0,08	113 s13
1433	rura 38x3,6	S 355	0,12	204 s4	0,01	112 u12	0,01	117 u17	0,07	112 u12	0,08	112 u12
1434	rura 38x3,6	S 355	0,16	212 s12	0,01	104 u4	0,01	114 u14	0,28	114 u14	0,41	113 s13
1435	rura 38x3,6	S 355	0,27	212 s12	0,01	105 u5	0,01	112 u12	0,24	114 u14	0,53	113 s13
1436	rura 38x3,6	S 355	0,14	212 s12	0,01	112 u12	0,01	106 u6	0,08	113 s13	0,09	113 s13
1437	rura 38x3,6	S 355	0,11	212 s12	0,01	112 u12	0,01	114 u14	0,07	112 u12	0,09	112 u12
1438	rura 38x3,6	S 355	0,18	212 s12	0,01	113 s13	0,01	112 u12	0,31	114 u14	0,38	117 u17
1439	rura 38x3,6	S 355	0,25	212 s12	0,01	112 u12	0,01	115 u15	0,33	114 u14	0,56	117 u17
1440	rura 38x3,6	S 355	0,09	217 s17	0	114 u14	0,01	114 u14	0,09	113 s13	0,11	113 s13
1441	rura 38x3,6	S 355	0,09	204 s4	0,01	114 u14	0,01	106 u6	0,09	112 u12	0,1	104 u4
1442	rura 38x3,6	S 355	0,14	212 s12	0,01	104 u4	0	114 u14	0,33	114 u14	0,38	113 s13
1443	rura 38x3,6	S 355	0,23	212 s12	0,01	105 u5	0,01	115 u15	0,31	114 u14	0,56	113 s13
1444	rura 38x3,6	S 355	0,11	212 s12	0,01	112 u12	0,01	106 u6	0,1	113 s13	0,11	113 s13

1445	rura 38x3,6	S 355	0,08	212 s12	0,01	115 u15	0,01	112 u12	0,1	112 u12	0,11	112 u12
1446	rura 38x3,6	S 355	0,15	212 s12	0,01	113 s13	0	104 u4	0,34	114 u14	0,37	117 u17
1447	rura 38x3,6	S 355	0,21	212 s12	0,01	112 u12	0,01	111 u11	0,35	114 u14	0,57	113 s13
1448	rura 38x3,6	S 355	0,08	217 s17	0	114 u14	0,02	114 u14	0,1	113 s13	0,11	113 s13
1449	rura 38x3,6	S 355	0,07	204 s4	0	114 u14	0,01	106 u6	0,1	112 u12	0,11	104 u4
1450	rura 38x3,6	S 355	0,13	212 s12	0,01	117 u17	0	104 u4	0,35	112 u12	0,37	113 s13
1451	rura 38x3,6	S 355	0,2	212 s12	0,01	105 u5	0,01	111 u11	0,34	114 u14	0,57	113 s13
1452	rura 38x3,6	S 355	0,09	212 s12	0	115 u15	0,01	106 u6	0,11	113 s13	0,12	105 u5
1453	rura 38x3,6	S 355	0,07	212 s12	0	115 u15	0,02	112 u12	0,11	112 u12	0,12	112 u12
1454	rura 38x3,6	S 355	0,19	212 s12	0,01	113 s13	0,02	117 u17	0,35	112 u12	0,37	113 s13
1455	rura 38x3,6	S 355	0,22	212 s12	0,01	109 u9	0,03	114 u14	0,34	112 u12	0,58	113 s13
1456	rura 38x3,6	S 355	0,07	213 s13	0	114 u14	0,02	114 u14	0,11	112 u12	0,12	112 u12
1457	rura 38x3,6	S 355	0,06	217 s17	0	106 u6	0,01	106 u6	0,11	113 s13	0,12	113 s13
1458	rura 38x3,6	S 355	0,12	212 s12	0,01	113 s13	0,01	112 u12	0,34	112 u12	0,37	113 s13
1459	rura 38x3,6	S 355	0,18	214 s14	0,01	105 u5	0,01	114 u14	0,34	112 u12	0,58	113 s13
1460	rura 38x3,6	S 355	0,13	212 s12	0	115 u15	0,02	111 u11	0,11	104 u4	0,12	112 u12
1461	rura 38x3,6	S 355	0,07	209 s9	0	115 u15	0,02	114 u14	0,11	113 s13	0,12	116 u16
1462	rura 38x3,6	S 355	0,14	212 s12	0,01	117 u17	0,03	112 u12	0,33	112 u12	0,38	113 s13
1463	rura 38x3,6	S 355	0,17	212 s12	0,01	109 u9	0,03	111 u11	0,31	112 u12	0,58	113 s13
1464	rura 38x3,6	S 355	0,07	213 s13	0,01	114 u14	0,02	114 u14	0,11	112 u12	0,12	112 u12
1465	rura 38x3,6	S 355	0,05	204 s4	0	112 u12	0,01	106 u6	0,11	113 s13	0,12	113 s13
1466	rura 38x3,6	S 355	0,1	212 s12	0,01	113 s13	0,01	112 u12	0,31	112 u12	0,37	113 s13
1467	rura 38x3,6	S 355	0,15	214 s14	0,01	105 u5	0,01	114 u14	0,33	112 u12	0,57	113 s13
1468	rura 38x3,6	S 355	0,07	212 s12	0	114 u14	0,02	106 u6	0,11	112 u12	0,11	112 u12
1469	rura 38x3,6	S 355	0,12	212 s12	0	112 u12	0,02	112 u12	0,11	113 s13	0,11	113 s13
1470	rura 38x3,6	S 355	0,09	212 s12	0,01	117 u17	0,01	112 u12	0,3	112 u12	0,39	113 s13
1471	rura 38x3,6	S 355	0,12	212 s12	0,01	112 u12	0,02	114 u14	0,26	112 u12	0,56	113 s13
1472	rura 38x3,6	S 355	0,06	213 s13	0,01	112 u12	0,02	114 u14	0,1	112 u12	0,11	112 u12
1473	rura 38x3,6	S 355	0,06	204 s4	0,01	112 u12	0,02	106 u6	0,1	113 s13	0,11	113 s13
1474	rura 38x3,6	S 355	0,09	212 s12	0,01	112 u12	0,01	112 u12	0,26	112 u12	0,39	117 u17
1475	rura 38x3,6	S 355	0,12	212 s12	0,01	113 s13	0,02	114 u14	0,29	112 u12	0,56	113 s13
1476	rura 38x3,6	S 355	0,08	212 s12	0,01	112 u12	0,02	106 u6	0,1	112 u12	0,1	112 u12
1477	rura 38x3,6	S 355	0,06	212 s12	0,01	112 u12	0,02	112 u12	0,1	113 s13	0,1	113 s13
1478	rura 38x3,6	S 355	0,07	212 s12	0,01	117 u17	0,01	112 u12	0,24	112 u12	0,41	113 s13
1479	rura 38x3,6	S 355	0,1	212 s12	0,01	104 u4	0,02	114 u14	0,19	112 u12	0,54	113 s13
1480	rura 38x3,6	S 355	0,06	214 s14	0,01	112 u12	0,02	114 u14	0,08	112 u12	0,09	112 u12
1481	rura 38x3,6	S 355	0,05	204 s4	0,01	112 u12	0,02	106 u6	0,08	113 s13	0,09	113 s13
1482	rura 38x3,6	S 355	0,07	212 s12	0,01	112 u12	0,02	112 u12	0,19	112 u12	0,41	117 u17
1483	rura 38x3,6	S 355	0,1	212 s12	0,01	112 u12	0,02	114 u14	0,23	112 u12	0,54	117 u17
1484	rura 38x3,6	S 355	0,08	212 s12	0,01	112 u12	0,02	106 u6	0,08	112 u12	0,08	112 u12
1485	rura 38x3,6	S 355	0,07	212 s12	0,01	112 u12	0,02	112 u12	0,08	113 s13	0,09	113 s13
1486	rura 38x3,6	S 355	0,07	212 s12	0,01	116 u16	0,02	112 u12	0,16	112 u12	0,43	113 s13
1487	rura 38x3,6	S 355	0,08	212 s12	0,01	116 u16	0,02	106 u6	0,11	112 u12	0,52	113 s13
1488	rura 38x3,6	S 355	0,07	214 s14	0,01	112 u12	0,02	114 u14	0,06	112 u12	0,06	112 u12
1489	rura 38x3,6	S 355	0,06	212 s12	0,01	112 u12	0,02	106 u6	0,06	113 s13	0,06	113 s13
1490	rura 38x3,6	S 355	0,06	212 s12	0,01	113 s13	0,02	112 u12	0,11	112 u12	0,43	117 u17

1491	rura 38x3,6	S 355	0,08	212 s12	0,01	112 u12	0,02	114 u14	0,16	112 u12	0,52	117 u17
1492	rura 38x3,6	S 355	0,06	212 s12	0,01	112 u12	0,02	114 u14	0,06	112 u12	0,06	112 u12
1493	rura 38x3,6	S 355	0,07	212 s12	0,01	112 u12	0,02	112 u12	0,06	113 s13	0,06	113 s13
1494	rura 38x3,6	S 355	0,14	215 s15	0,02	117 u17	0,04	117 u17	0,08	112 u12	0,46	113 s13
1495	rura 38x3,6	S 355	0,15	219 s19	0,02	117 u17	0,06	114 u14	0,05	115 u15	0,49	113 s13
1496	rura 38x3,6	S 355	0,07	214 s14	0,01	112 u12	0,02	114 u14	0,04	112 u12	0,04	112 u12
1497	rura 38x3,6	S 355	0,05	212 s12	0,01	112 u12	0,02	114 u14	0,03	113 s13	0,04	113 s13
1498	rura 38x3,6	S 355	0,06	212 s12	0,02	113 s13	0,02	112 u12	0,05	115 u15	0,45	117 u17
1499	rura 38x3,6	S 355	0,06	212 s12	0,01	113 s13	0,02	114 u14	0,07	112 u12	0,49	117 u17
1500	rura 38x3,6	S 355	0,15	212 s12	0,01	112 u12	0,02	117 u17	0,03	112 u12	0,03	112 u12
1501	rura 38x3,6	S 355	0,07	214 s14	0,01	112 u12	0,02	114 u14	0,03	113 s13	0,04	113 s13
1502	rura 38x3,6	S 355	0,14	218 s18	0,02	117 u17	0,06	112 u12	0,05	114 u14	0,49	113 s13
1503	rura 38x3,6	S 355	0,15	214 s14	0,02	117 u17	0,04	117 u17	0,1	114 u14	0,46	113 s13
1504	rura 38x3,6	S 355	0,06	214 s14	0,01	112 u12	0,02	104 u4	0,03	113 s13	0,03	113 s13
1505	rura 38x3,6	S 355	0,06	214 s14	0,01	112 u12	0,02	114 u14	0,03	112 u12	0,03	112 u12
1506	rura 38x3,6	S 355	0,07	214 s14	0,01	113 s13	0,02	112 u12	0,09	114 u14	0,48	117 u17
1507	rura 38x3,6	S 355	0,06	214 s14	0,02	113 s13	0,02	114 u14	0,05	114 u14	0,46	117 u17
1508	rura 38x3,6	S 355	0,06	212 s12	0,01	112 u12	0,02	114 u14	0,03	113 s13	0,03	113 s13
1509	rura 38x3,6	S 355	0,14	212 s12	0,01	112 u12	0,02	117 u17	0,03	112 u12	0,03	112 u12
1510	rura 38x3,6	S 355	0,08	214 s14	0,01	116 u16	0,01	104 u4	0,14	114 u14	0,51	113 s13
1511	rura 38x3,6	S 355	0,07	214 s14	0,01	109 u9	0,02	114 u14	0,18	114 u14	0,43	113 s13
1512	rura 38x3,6	S 355	0,06	214 s14	0,01	112 u12	0,02	104 u4	0,06	113 s13	0,06	113 s13
1513	rura 38x3,6	S 355	0,06	214 s14	0,01	112 u12	0,02	114 u14	0,06	112 u12	0,06	112 u12
1514	rura 38x3,6	S 355	0,09	214 s14	0,01	112 u12	0,02	112 u12	0,18	114 u14	0,51	117 u17
1515	rura 38x3,6	S 355	0,07	214 s14	0,01	113 s13	0,02	114 u14	0,14	114 u14	0,43	117 u17
1516	rura 38x3,6	S 355	0,07	212 s12	0,01	112 u12	0,02	112 u12	0,06	113 s13	0,06	113 s13
1517	rura 38x3,6	S 355	0,05	212 s12	0,01	112 u12	0,02	112 u12	0,05	112 u12	0,05	112 u12
1518	rura 38x3,6	S 355	0,1	214 s14	0,01	104 u4	0,02	112 u12	0,22	114 u14	0,53	113 s13
1519	rura 38x3,6	S 355	0,07	214 s14	0,01	117 u17	0,02	114 u14	0,25	114 u14	0,4	113 s13
1520	rura 38x3,6	S 355	0,05	204 s4	0,01	112 u12	0,02	104 u4	0,08	113 s13	0,09	113 s13
1521	rura 38x3,6	S 355	0,06	213 s13	0,01	112 u12	0,02	114 u14	0,08	112 u12	0,09	112 u12
1522	rura 38x3,6	S 355	0,11	214 s14	0,01	112 u12	0,01	112 u12	0,25	114 u14	0,53	117 u17
1523	rura 38x3,6	S 355	0,07	214 s14	0,01	112 u12	0,02	114 u14	0,22	114 u14	0,4	117 u17
1524	rura 38x3,6	S 355	0,07	212 s12	0,01	112 u12	0,02	112 u12	0,08	113 s13	0,08	113 s13
1525	rura 38x3,6	S 355	0,07	212 s12	0,01	112 u12	0,02	104 u4	0,08	112 u12	0,08	112 u12
1526	rura 38x3,6	S 355	0,12	214 s14	0,01	112 u12	0,02	112 u12	0,28	114 u14	0,55	113 s13
1527	rura 38x3,6	S 355	0,1	214 s14	0,01	117 u17	0,01	114 u14	0,31	114 u14	0,38	113 s13
1528	rura 38x3,6	S 355	0,06	204 s4	0,01	112 u12	0,02	104 u4	0,1	113 s13	0,11	113 s13
1529	rura 38x3,6	S 355	0,06	213 s13	0,01	112 u12	0,02	114 u14	0,1	112 u12	0,11	112 u12
1530	rura 38x3,6	S 355	0,13	214 s14	0,01	113 s13	0,01	112 u12	0,3	114 u14	0,55	117 u17
1531	rura 38x3,6	S 355	0,09	214 s14	0,01	112 u12	0,02	114 u14	0,28	114 u14	0,38	117 u17
1532	rura 38x3,6	S 355	0,06	212 s12	0,01	112 u12	0,02	112 u12	0,1	113 s13	0,1	113 s13
1533	rura 38x3,6	S 355	0,07	212 s12	0,01	112 u12	0,02	104 u4	0,1	112 u12	0,1	112 u12
1534	rura 38x3,6	S 355	0,17	214 s14	0,01	109 u9	0,02	109 u9	0,32	114 u14	0,56	113 s13
1535	rura 38x3,6	S 355	0,14	212 s12	0,01	117 u17	0,03	114 u14	0,34	114 u14	0,35	113 s13
1536	rura 38x3,6	S 355	0,06	204 s4	0,01	112 u12	0,02	104 u4	0,11	113 s13	0,12	113 s13

1537	rura 38x3,6	S 355	0,07	213 s13	0,01	112 u12	0,02	114 u14	0,11	112 u12	0,12	112 u12
1538	rura 38x3,6	S 355	0,16	214 s14	0,01	105 u5	0,01	112 u12	0,34	114 u14	0,56	113 s13
1539	rura 38x3,6	S 355	0,11	214 s14	0,01	113 s13	0,01	114 u14	0,33	114 u14	0,36	117 u17
1540	rura 38x3,6	S 355	0,11	212 s12	0	112 u12	0,02	112 u12	0,11	113 s13	0,12	113 s13
1541	rura 38x3,6	S 355	0,06	212 s12	0	112 u12	0,02	104 u4	0,11	112 u12	0,12	112 u12
1542	rura 38x3,6	S 355	0,23	214 s14	0,01	109 u9	0,03	112 u12	0,35	114 u14	0,57	113 s13
1543	rura 38x3,6	S 355	0,2	214 s14	0,01	113 s13	0,02	111 u11	0,35	112 u12	0,34	113 s13
1544	rura 38x3,6	S 355	0,06	217 s17	0	107 u7	0,01	104 u4	0,12	113 s13	0,13	113 s13
1545	rura 38x3,6	S 355	0,08	213 s13	0	115 u15	0,02	114 u14	0,12	112 u12	0,12	112 u12
1546	rura 38x3,6	S 355	0,18	214 s14	0,01	105 u5	0,01	115 u15	0,35	112 u12	0,56	113 s13
1547	rura 38x3,6	S 355	0,13	214 s14	0,01	113 s13	0,01	114 u14	0,35	114 u14	0,34	113 s13
1548	rura 38x3,6	S 355	0,06	209 s9	0	114 u14	0,02	112 u12	0,12	113 s13	0,12	116 u16
1549	rura 38x3,6	S 355	0,12	212 s12	0	106 u6	0,01	111 u11	0,11	112 u12	0,12	112 u12
1550	rura 38x3,6	S 355	0,22	214 s14	0,01	112 u12	0	118 u18	0,35	112 u12	0,56	113 s13
1551	rura 38x3,6	S 355	0,15	214 s14	0,01	113 s13	0,01	106 u6	0,34	112 u12	0,33	117 u17
1552	rura 38x3,6	S 355	0,07	204 s4	0	114 u14	0,01	104 u4	0,12	112 u12	0,12	104 u4
1553	rura 38x3,6	S 355	0,08	217 s17	0	115 u15	0,01	114 u14	0,11	113 s13	0,12	113 s13
1554	rura 38x3,6	S 355	0,21	214 s14	0,01	105 u5	0,01	114 u14	0,33	112 u12	0,56	113 s13
1555	rura 38x3,6	S 355	0,14	214 s14	0,01	117 u17	0,01	106 u6	0,35	112 u12	0,34	113 s13
1556	rura 38x3,6	S 355	0,07	212 s12	0,01	114 u14	0,01	112 u12	0,12	112 u12	0,13	112 u12
1557	rura 38x3,6	S 355	0,08	212 s12	0	114 u14	0,01	104 u4	0,12	113 s13	0,12	105 u5
1558	rura 38x3,6	S 355	0,25	214 s14	0,01	112 u12	0,01	114 u14	0,32	112 u12	0,55	117 u17
1559	rura 38x3,6	S 355	0,18	214 s14	0,01	113 s13	0,01	112 u12	0,29	112 u12	0,34	117 u17
1560	rura 38x3,6	S 355	0,09	204 s4	0,01	114 u14	0,01	104 u4	0,11	112 u12	0,12	104 u4
1561	rura 38x3,6	S 355	0,09	217 s17	0	114 u14	0,01	114 u14	0,11	113 s13	0,12	113 s13
1562	rura 38x3,6	S 355	0,23	214 s14	0,01	116 u16	0,01	114 u14	0,29	112 u12	0,55	113 s13
1563	rura 38x3,6	S 355	0,15	214 s14	0,01	104 u4	0	115 u15	0,33	112 u12	0,34	113 s13
1564	rura 38x3,6	S 355	0,08	212 s12	0,01	114 u14	0,01	112 u12	0,11	112 u12	0,13	112 u12
1565	rura 38x3,6	S 355	0,1	212 s12	0,01	114 u14	0,01	104 u4	0,11	113 s13	0,12	105 u5
1566	rura 38x3,6	S 355	0,28	214 s14	0,01	112 u12	0,02	114 u14	0,26	112 u12	0,52	117 u17
1567	rura 38x3,6	S 355	0,2	212 s12	0,01	113 s13	0,01	112 u12	0,21	112 u12	0,35	117 u17
1568	rura 38x3,6	S 355	0,12	204 s4	0,01	114 u14	0,01	117 u17	0,09	112 u12	0,1	112 u12
1569	rura 38x3,6	S 355	0,1	213 s13	0,01	112 u12	0,01	114 u14	0,09	113 s13	0,11	113 s13
1570	rura 38x3,6	S 355	0,27	212 s12	0,01	105 u5	0,01	114 u14	0,2	112 u12	0,52	113 s13
1571	rura 38x3,6	S 355	0,17	214 s14	0,01	104 u4	0,01	115 u15	0,27	112 u12	0,36	113 s13
1572	rura 38x3,6	S 355	0,11	212 s12	0,01	114 u14	0,01	112 u12	0,1	112 u12	0,11	112 u12
1573	rura 38x3,6	S 355	0,13	212 s12	0,01	114 u14	0,01	104 u4	0,1	113 s13	0,11	113 s13
1574	rura 38x3,6	S 355	0,34	214 s14	0,01	112 u12	0,02	114 u14	0,16	112 u12	0,48	117 u17
1575	rura 38x3,6	S 355	0,23	214 s14	0,01	104 u4	0,04	114 u14	0,11	115 u15	0,39	113 s13
1576	rura 38x3,6	S 355	0,14	204 s4	0,01	112 u12	0,02	114 u14	0,06	112 u12	0,07	112 u12
1577	rura 38x3,6	S 355	0,12	204 s4	0,02	114 u14	0,01	114 u14	0,07	113 s13	0,08	113 s13
1578	rura 38x3,6	S 355	0,31	214 s14	0,01	112 u12	0,05	114 u14	0,11	115 u15	0,47	117 u17
1579	rura 38x3,6	S 355	0,21	214 s14	0,01	113 s13	0,01	112 u12	0,17	112 u12	0,39	113 s13
1580	rura 38x3,6	S 355	0,13	212 s12	0,02	112 u12	0,02	114 u14	0,07	112 u12	0,08	112 u12
1581	rura 38x3,6	S 355	0,19	212 s12	0,02	114 u14	0,01	117 u17	0,07	113 s13	0,08	113 s13
1582	rura 38x3,6	S 355	0,06	204 s4	0,01	114 u14	0,01	114 u14	0,02	112 u12	0	112 u12

1583	rura 38x3,6	S 355	0,16	212 s12	0,01	112 u12	0,01	112 u12	0,02	112 u12	0,01	113 s13
1584	rura 38x3,6	S 355	0,12	217 s17	0,01	114 u14	0,01	112 u12	0,1	115 u15	0,43	117 u17
1585	rura 38x3,6	S 355	0,37	214 s14	0	104 u4	0,02	114 u14	0,11	115 u15	0,52	113 s13
1586	rura 38x3,6	S 355	0,36	214 s14	0,01	112 u12	0,02	114 u14	0,11	115 u15	0,52	113 s13

4. Podsumowanie

Konstrukcja bramownicy posadowiona bezpośrednio na stopach fundamentowych z betonu C25/30 (stal AIIIIN, otulina 5,0cm).

Na fundamencie posadzić odbojnice przemysłowe zabezpieczające słupy bramownicy przed uderzeniem pojazdów.

Bramownica w konstrukcji ramy przestrzennej czterogałęziowej. Gałęzie główne z rur $\varnothing 48 \times 5$ mm, skratowania z rur $\varnothing 38 \times 3,6$ mm. Stal rur: S355. Rury spawane obwodowo.

Ramy podzielone na elementy transportowe o długościach umożliwiających ocynkowanie ogniowe. Połączenia pomiędzy poszczególnymi segmentami ramy za pomocą śrub.

5. Zaświadczenia o przynależności do ZOIB oraz Uprawnienia Budowlane



Zaświadczenie

o numerze weryfikacyjnym:
ZAP-BKU-CR8-ACS *

Pan Stanisław DURDA o numerze ewidencyjnym ZAP/BO/0065/11
adres zamieszkania PRZECŁAW 95 G/4 null, 72-005 PRZECŁAW
jest członkiem Zachodniopomorskiej Okręgowej Izby Inżynierów Budownictwa i posiada
wymagane ubezpieczenie od odpowiedzialności cywilnej.
Niniejsze zaświadczenie jest ważne od 2024-02-01 do 2024-12-31.

Zaświadczenie zostało wygenerowane elektronicznie i opatrzone bezpiecznym podpisem elektronicznym
weryfikowanym przy pomocy ważnego kwalifikowanego certyfikatu w dniu 2024-01-10 roku przez:

Jan Bobkiewicz, Przewodniczący Rady Zachodniopomorskiej Okręgowej Izby Inżynierów Budownictwa.

(Zgodnie art. 5 ust 2 ustawy z dnia 18 września 2001 r. o podpisie elektronicznym (Dz. U. 2001 Nr 130 poz. 1450) dane w postaci elektronicznej opatrzone bezpiecznym podpisem elektronicznym weryfikowanym przy pomocy ważnego kwalifikowanego certyfikatu są równoważne pod względem skutków prawnych dokumentom opatrzonym podpisami własnoręcznymi.)

* Weryfikację poprawności danych w niniejszym zaświadczeniu można sprawdzić za pomocą numeru weryfikacyjnego zaświadczenia na stronie Polskiej Izby Inżynierów Budownictwa www.piib.org.pl lub kontaktując się z biurem właściwej Okręgowej Izby Inżynierów Budownictwa.





ZACHODNIOPOMORSKA
OKRĘGOWA
I ZBIOROWA
INŻYNIERÓW
BUDOWNICTWA

OKRĘGOWA KOMISJA KWALIFIKACYJNA

Sygn. akt: ZAP-OKK-7131/2538/10

Szczecin, dnia 15 grudnia 2010 roku

DECYZJA

Na podstawie art. 24 ust. 1 pkt 2 ustawy z dnia 15 grudnia 2000 r. o samorządach zawodowych architektów, inżynierów budownictwa oraz urbanistów (Dz. U. z 2001 r. Nr 5, poz. 42 z późn. zm.), art. 12 ust. 3, art. 13 ust. 1 pkt 1 oraz art. 14 ust. 1 pkt 2 ustawy z dnia 7 lipca 1994 r. Prawo budowlane (t.j. Dz. U. z 2006 r. Nr 156, poz. 1118 z późn. zm.), § 11 ust. 1 pkt 1 i § 17 ust. 1 rozporządzenia Ministra Transportu i Budownictwa z dnia 28 kwietnia 2006 r. w sprawie samodzielnego funkcji technicznych w budownictwie (Dz. U. z 2006 r. Nr 83, poz. 578 z późn. zm.) oraz art. 104 ustawy z dnia 14 czerwca 1960 r. Kodeks postępowania administracyjnego (t.j. Dz. U. z 2020 r. Nr 98, poz. 1071 z późn. zm.)

Zachodniopomorska Okręgowa Komisja Kwalifikacyjna

naśdaje

Pam mgr inż. Stanisławowi Durda
urodzonemu dnia 21 czerwca 1983 r. w Szczecinie

UPRAWNIENIA BUDOWLANE

numer ewidencyjny ZAP/0124/POOK/10

do projektowania bez ograniczeń
w specjalności konstrukcyjno-budowlanej

UZASADNIENIE

W związku z uwzględnieniem w całości zgłoszenia strony, za podstawi art. 107 § 4 Kodeksu postępowania administracyjnego odstępuje się od uzasadnienia decyzji. Zakres nadanych uprawnień budowlanych wskazano an odwoznie decyzji.

Powczenie

Od niniejszej decyzji służy odwołanie do Krajowej Komisji Kwalifikacyjnej Polskiej Izby Inżynierów Budownictwa w Warszawie, za pośrednictwem Zachodniopomorskiej Okręgowej Izby Inżynierów Budownictwa w Szczecinie w terminie 14 dni od daty jej doręczenia.

Obrzydaj:

1. Psa Stanisław Durda
Pocztow 95014, 72-605 Pracech
2. Główny Inspektor Nadzoru Budowlanego
3. Rada Okręgowa ZOIB
4. OKK ZOIB - an



Skład orzdajcy
OKK ZOIB

mgr inż. Mirceyław Olszewski

mgr inż. Andrzej Głabiech

prof. dr hab. inż. Witold Szaflik

Szczegółowy zakres uprawnień
do projektowania bez ograniczeń
w specjalności konstrukcyjno-budowlanej

I. Na podstawie art. 12 ust. 1 pkt 1 i 5 oraz art. 13 ust. 4 ustawy Prawo budowlane, w zakresie objętym wyżej wymienioną specjalnością, niniejsze uprawnienia stinowitj podstawi do:

- 1) projektowania, sprawdzania projektów architektoniczno-budowlanych i sprawowania nadzoru autorskiego;
- 2) sprawowania kontroli technicznej utrzymania obiektów budowlanych.

II. Na podstawie § 17 ust. 1 pkt 1 rozporządzenia Ministra Transportu i Budownictwa w sprawie samodzielnych funkcji technicznych w budownictwie, niniejsze uprawnienia uprawniają do projektowania w zakresie sporządzenia projektu architektoniczno-budowlanego w odniesieniu do konstrukcji obiektu.

III. Na podstawie § 15 ww. rozporządzenia, niniejsze uprawnienia uprawniają również do sporządzenia projektu zagospodarowania działki lub terenu w zakresie uzyskania specjalności.

Zachodniopomorska Okręgowa
Izba Inżynierów Budownictwa
Przewodniczący Okręgowej Komisji
Kwalifikacyjnej
mgr inż. Mirceyław Olszewski

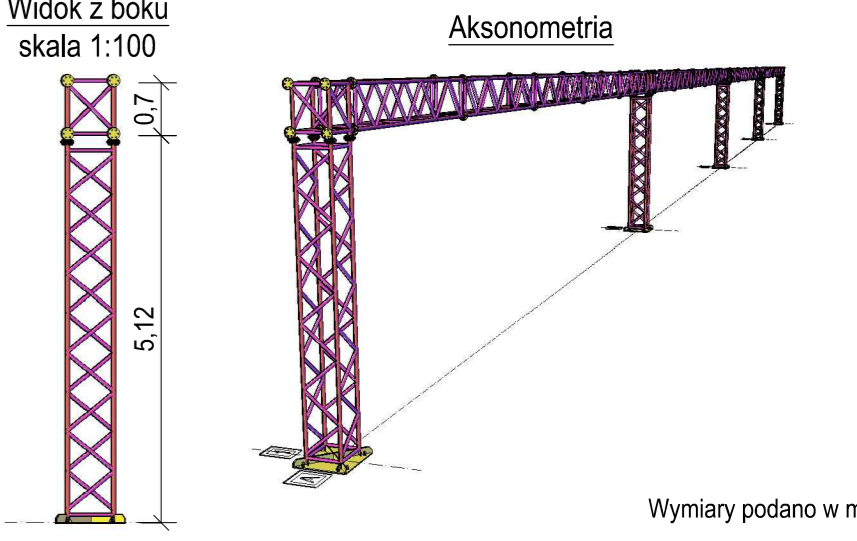
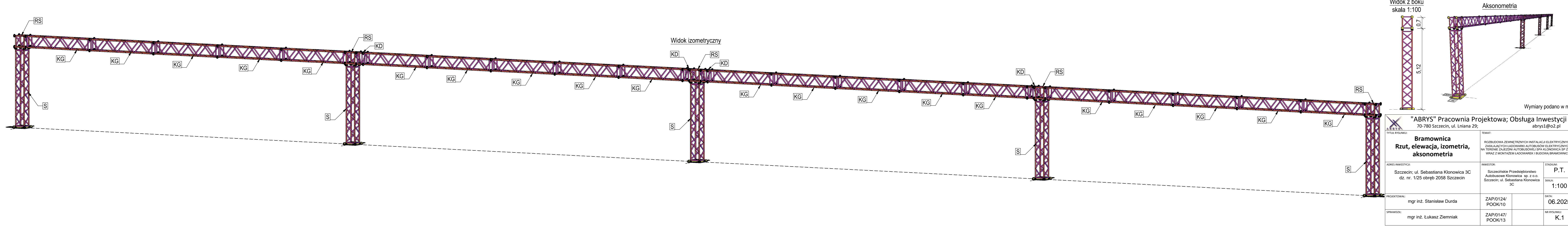
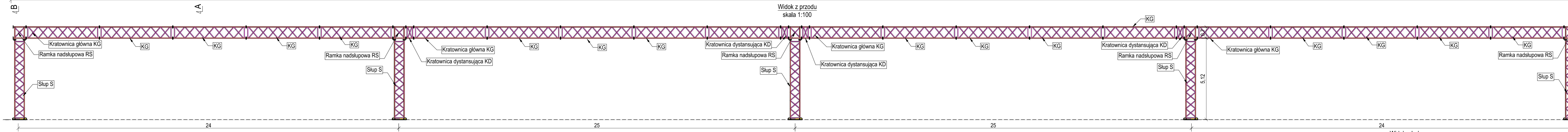
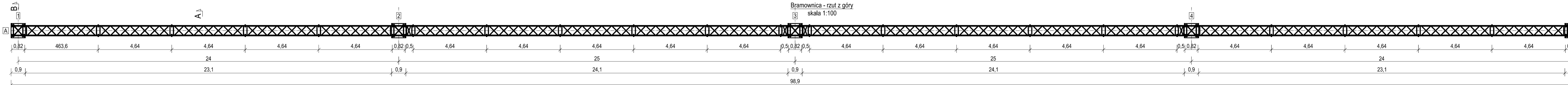
Zestawienie stali stupa					
Lp.	Element	masa jednostkowa [kg/m]	długość [m]	ilość [szt.]	masa [kg]
	1	2	3	4	5
1	Podkładka 100x100x10	7,85	0,1	8	6,28
2	Szpilka fundamentowa M16 8.8 +5x nakrętka + podkładka	-	0,9	8	-
3	blacha B1 181x100x14	11,0	0,180	4	7,92
4	blacha B2 801x100x14	11,0	0,810	1	8,91
5	blacha B3 393x100x14	11,0	0,393	2	8,65
6	blacha B4 70x100x5	3,9	0,070	8	2,20
7	blacha B5 900x900x14	99,0	0,900	1	89,10
8	blacha B6 160x160x10	12,6	0,160	2	4,03
9	śruby M16 8.8 L=60mm +2x podkładka +2x nakrętka	-	0,060	24	-
10	rura pionowa stupa R1 Ø48,3 x 5,0 mm	5,3	5,000	4	106,80
11	rura pozioma stupa R2 Ø38,0 x 3,6 mm	3,1	0,571	8	13,93
12	rura skośna stupa R3 Ø38,0 x 3,6 mm	3,1	0,752	36	82,57
13	Suma stali dla jednego (1) stupa:				330,39
14	Ilość stupów [szt.]:				5,00
15	Łącznie dla pięciu (5) stupów [kg]:				1651,95

Zestawienie stali ramki nadstupowej					
Lp.	Element	masa jednostkowa [kg/m]	długość [m]	ilość [szt.]	masa [kg]
	1	2	3	4	5
1	blacha B6 160x160x10	12,6	0,160	12	24,19
2	śruby M16 8.8 L=60mm +2x podkładka +2x nakrętka (dla połączenia ramka nadstupowa <-> stupa)	-	0,060	24	-
3	rura R4 Ø48,3 x 5,0 mm	5,3	0,800	4	17,09
4	rura R5 Ø48,3 x 5,0 mm	5,3	0,600	2	6,41
5	rura R6 Ø48,3 x 5,0 mm	5,3	0,100	4	2,14
6	rura R7 Ø48,3 x 5,0 mm	5,3	0,800	2	8,54
7	rura R8 Ø38,0 x 3,6 mm	3,1	0,571	4	6,97
8	rura R9 Ø38,0 x 3,6 mm	3,1	0,831	4	10,14
9	rura R10 Ø38,0 x 3,6 mm	3,1	0,767	2	4,68
10	Suma stali dla jednej (1) ramki nadstupowej:				80,15
11	Ilość ramek nadstupowych = ilość stupów [szt.]:				5,00
12	Łącznie dla pięciu (5) ramek nadstupowych [kg]:				400,76

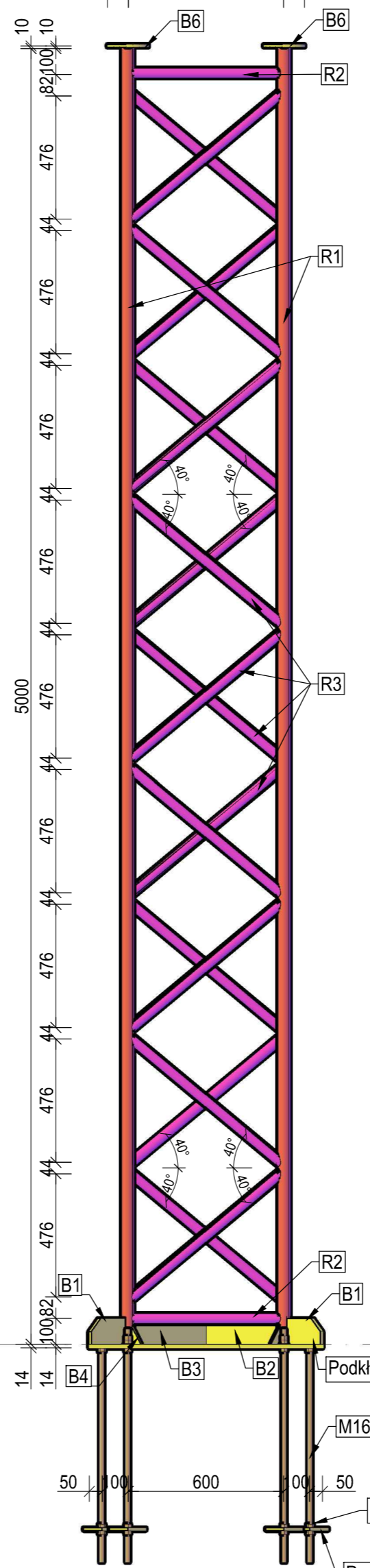
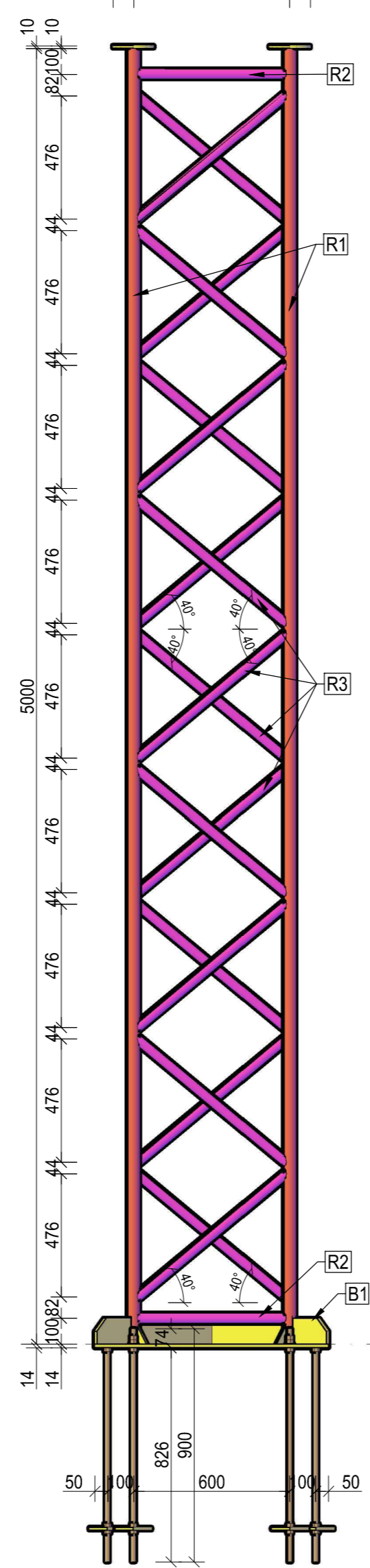
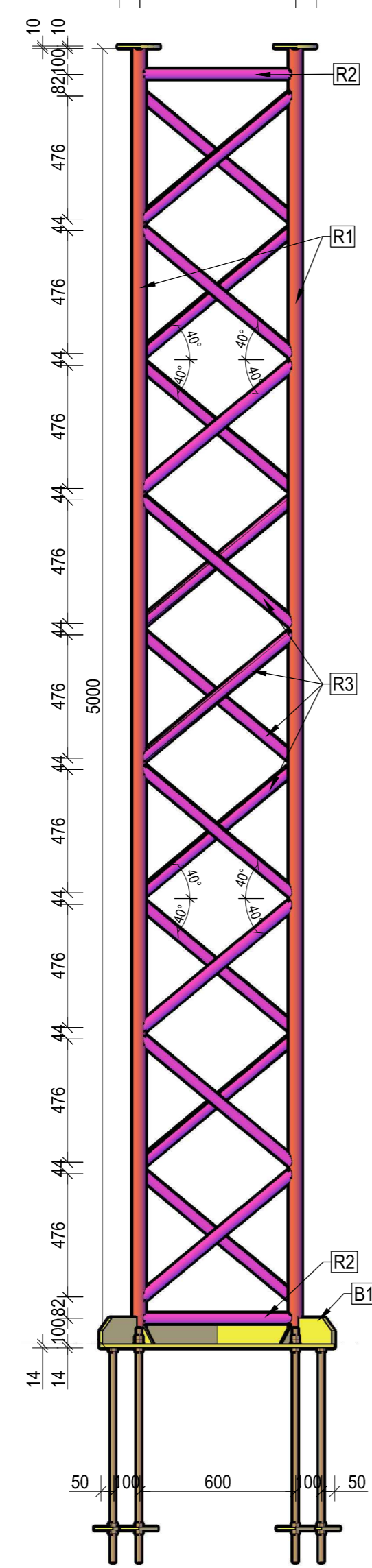
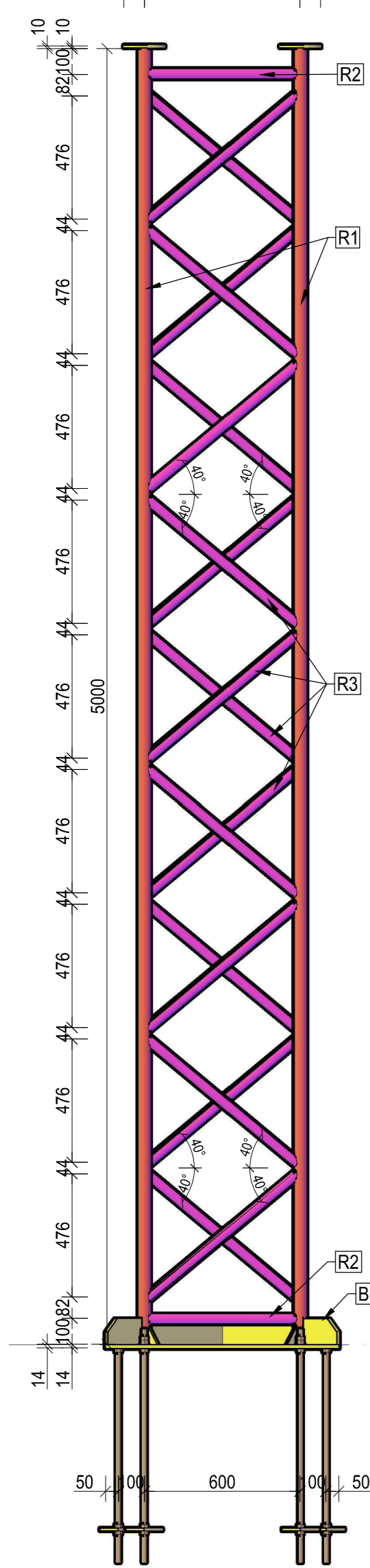
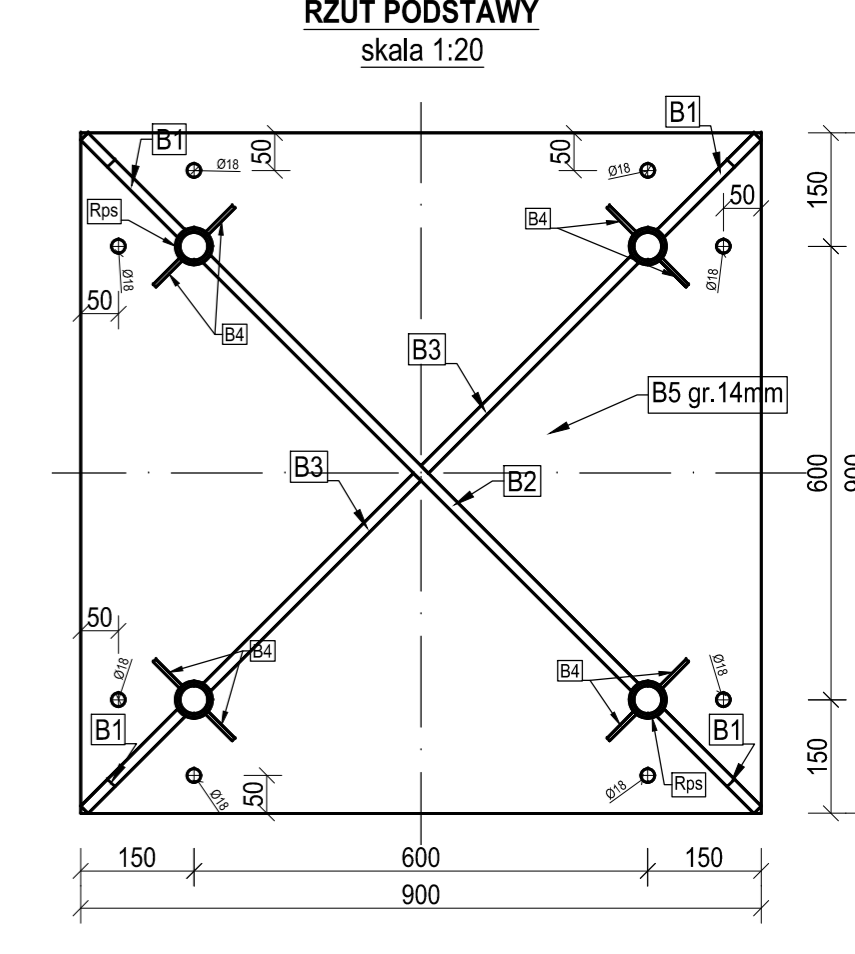
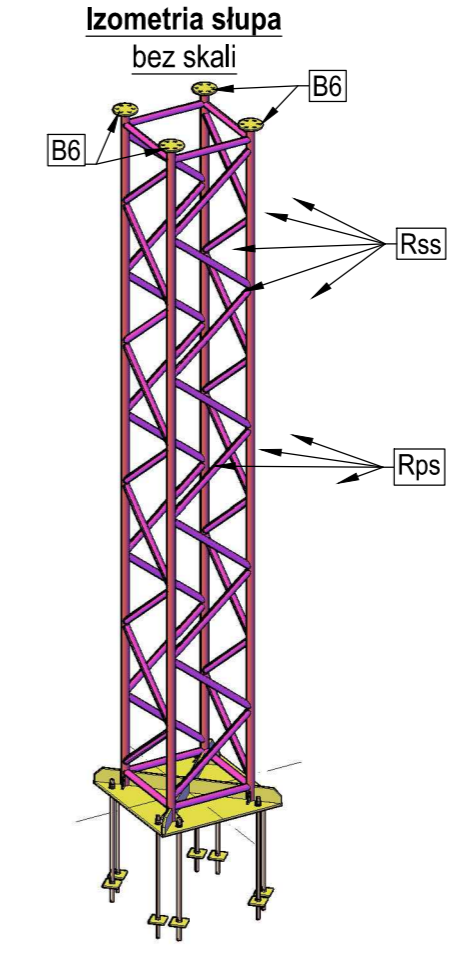
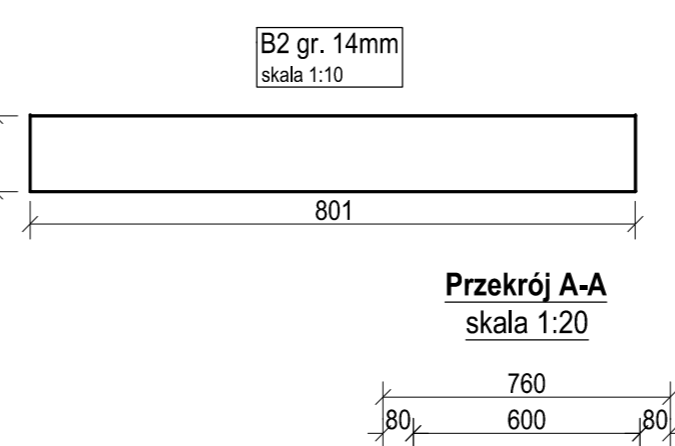
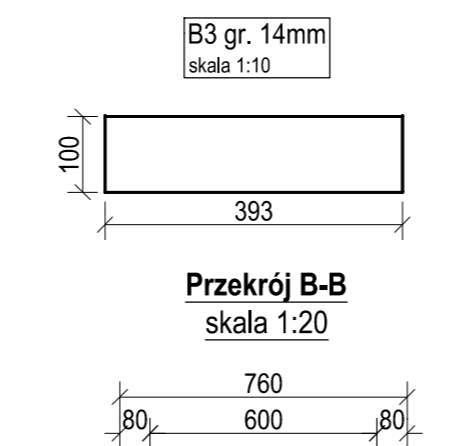
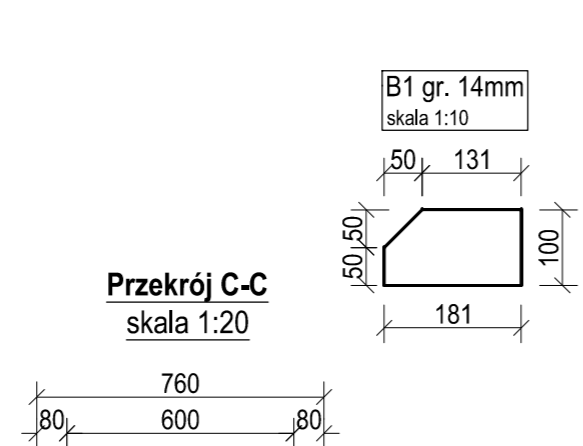
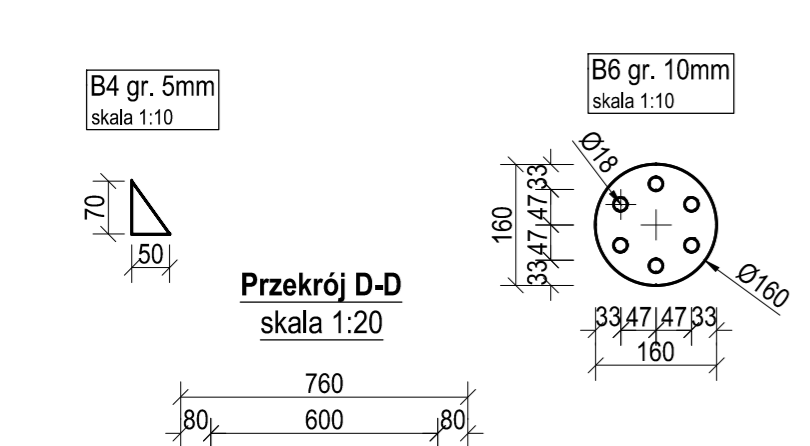
Zestawienie stali kratownicy głównej					
Lp.	Element	masa jednostkowa [kg/m]	długość [m]	ilość [szt.]	masa [kg]
	1	2	3	4	5
1	blacha B6 160x160x10	12,6	0,160	4	8,06
2	rura R11 Ø48,3 x 5,0 mm	5,3	4,616	4	98,60
3	rura R12 Ø38,0 x 3,6 mm	3,1	0,671	4	8,19
4	rura R13 Ø38,0 x 3,6 mm	3,1	0,571	4	6,97
5	rura R14 Ø38,0 x 3,6 mm	3,1	0,818	14	34,93
6	rura R17 Ø38,0 x 3,6 mm	3,1	0,892	14	38,09
7	Suma stali dla jednej (1) kratownicy głównej:				194,83
8	Ilość kratownic głównych [szt.]:				20,00
9	Łącznie dla dwudziestu (20) kratownic głównych [kg]:				3896,62
10	śruby M16 8.8 L=60mm +2x podkładka +2x nakrętka - łącznie dla połączeń kratownic głównych z kratownicami dystansującymi i połączeń ramek podstępowych z kratownicami [szt.]:				672,00

Zestawienie stali kratownicy dystansującej					
Lp.	Element	masa jednostkowa [kg/m]	długość [m]	ilość [szt.]	masa [kg]
	1	2	3	4	5
1	blacha B6 160x160x10	12,6	0,160	4	8,06
2	rura R12 Ø38,0 x 3,6 mm	3,1	0,671	4	8,19
3	rura R13 Ø38,0 x 3,6 mm	3,1	0,571	4	6,97
4	rura R18 Ø48,3 x 5,0 mm	5,3	0,480	4	10,25
5	rura R19 Ø38,0 x 3,6 mm	3,1	0,722	2	4,40
6	rura R20 Ø38,0 x 3,6 mm	3,1	0,628	2	3,83
7	Suma stali dla jednej (1) kratownicy dystansującej:				41,70
8	Ilość kratownic dystansujących [szt.]:				4,00
9	Łącznie dla czterech (4) kratownic głównych [kg]:				166,82

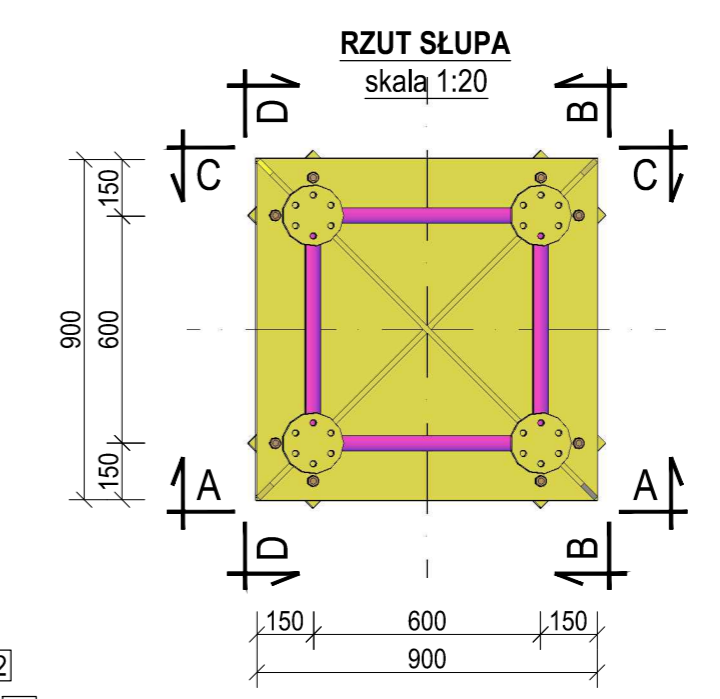
Zestawienie zbrojenia fundamentu					
Lp.	Element	masa jednostkowa [kg/m]	długość [m]	ilość [szt.]	masa [kg]
	1	2	3	4	5
1	Nr 1.1: Ø16mm AIIIN	1,580	2,700	40	170,64
2	Nr 1.1: Ø16mm AIIIN	1,580	3,900	28	172,54
3	Nr 2: Ø16mm AIIIN	1,580	4,000	18	113,76
4	Nr 3: Ø12mm AIIIN	0,888	1,200	28	29,84
5	Nr 4: Ø12mm AIIIN	0,888	1,200	40	42,62
6	Nr 4: Ø12mm AIIIN	0,888	3,850	8	27,35
7	Suma stali zbrojeniowej dla jednego (1) fundamentu:				556,75
8	Ilość fundamentów [szt.]:				4,00
9	Łącznie dla pięciu (5) fundamentów [kg]:				2226,99



"ABRYS" Pracownia Projektowa; Obsługa Inwestycji 70-780 Szczecin, ul. Lniana 29; abrys1@o2.pl			
TYTUŁ RYSUNKU: Bramownica Rzut, elewacja, izometria, aksonometria	TEMAT: ROZBUDOWA ZEWNĘTRZNYCH INSTALACJI ELEKTRYCZNYCH ZASILAJĄCYCH ŁADOWNIKI AUTOBUSÓW ELEKTRYCZNYCH NA TERENIE ZAJEJZNI AUTOBUSOWEJ SPA KLONOWICA SP Z O.O. WRAZ Z MONTAŻEM ŁADOWNIKÓW I BUDOWĄ BRAMOWNICY		
ADRES INWESTYCJI: Szczecin; ul. Sebastiana Klonowica 3C dz. nr. 1/25 obręb 2058 Szczecin	INWESTOR: Szczecińskie Przedsiębiorstwo Autobusowe Klonowica sp. z o.o. Szczecin; ul. Sebastiana Klonowica 3C	STADIUM: P.T. SKALA: 1:100	
PROJEKTOWAŁ: mgr inż. Stanisław Durda	ZAP/0124/ POOK/10	DATA: 06.2025	
SPRAWDZIŁ: mgr inż. Łukasz Ziemiak	ZAP/0147/ POOK/13	NR RYSUNKU: K.1	



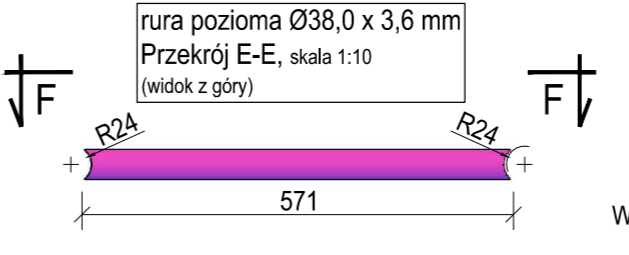
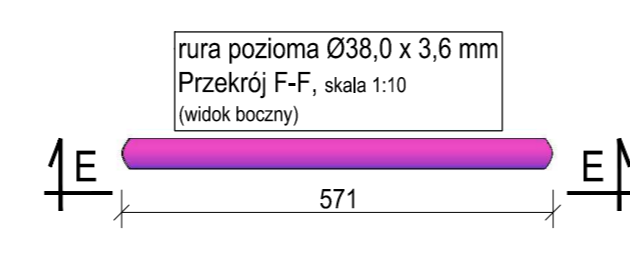
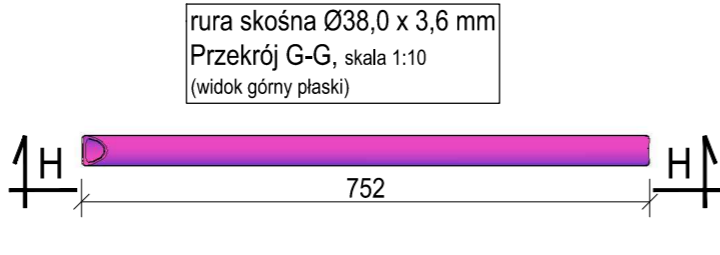
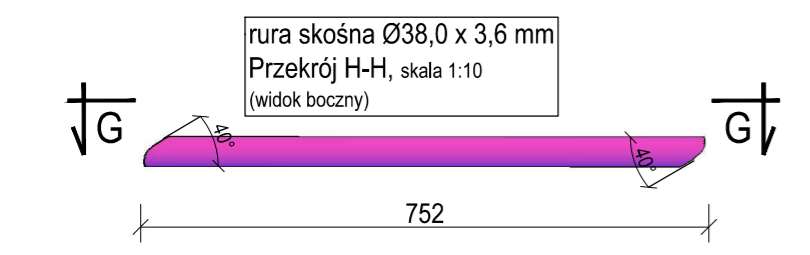
Zestawienie stali słupa						
Lp.	Element	masa jednostkowa [kg/m]	długość [m]	ilość [szt.]	masa [kg]	
1	Podkładka 100x100x10	7,85	0,1	4	6,28	
2	Szpilka fundamentowa M16 8.8 +5x nakrętka + podkładka	-	0,9	8	-	
3	blacha B1 181x100x14	11,0	0,180	4	7,92	
4	blacha B2 801x100x14	11,0	0,810	1	8,91	
5	blacha B3 393x100x14	11,0	0,393	2	8,65	
6	blacha B4 70x100x5	3,9	0,070	8	2,20	
7	blacha B5 900x900x14	99,0	0,900	1	89,10	
8	blacha B6 160x160x10	12,6	0,160	2	4,03	
9	śruby M16 8.8 L=60mm +2x podkładka +2x nakrętka	-	0,060	24	-	
10	rura pionowa słupa R1 Ø48,3 x 3,6 mm	5,3	5,000	4	106,80	
11	rura pozioma słupa R2 Ø38,0 x 3,6 mm	3,1	0,571	8	13,93	
12	rura skośna słupa R3 Ø38,0 x 3,6 mm	3,1	0,752	36	82,57	
13	Suma stali dla jednego (1) słupa:					330,39
14	ilość słupów [szt.]:					5,00
15	Łącznie dla pięciu (5) słupów [kg]:					1651,95



Stal S355
Śruby klasy 8.8
Spoiny doczołowe V (pełna grubość cieńszego elementu)

Zabezpieczenie antykorozyjne: ocynk ogniowy.
Przed cynkowaniem w konstrukcji wykonać otwory technologiczne. Rozmieszczenie otworów i ich wielkość uzgodnić z Projektantem Konstrukcji.

Moment dokręcenia nakrętek 125 - 190 Nm - zastosować zgodnie z zaleceniami wybranego producenta śrub - opisać w dokumentacji powykonawczej, wszystkie śruby należy dokręcać 2x na rok (1x wiosną i 1x jesienią), należy prowadzić dziennik dokręcania śrub



Wymiary podano w mm.

"ABRYS" Pracownia Projektowa; Obsługa Inwestycji
70-780 Szczecin, ul. Lniana 29; abrys1@o2.pl

Konstrukcja słupa

TYTUŁ RYSUNKU: ROZBUDOWA ZEWNĘTRZNYCH INSTALACJI ELEKTRYCZNYCH ZASILAJĄCYCH ŁADOWARKI AUTOBUSÓW ELEKTRYCZNYCH NA TERENIE ZAJEZDNI AUTOBUSOWEJ SPA KLONOWICA SP Z O.O. WRAZ Z MONTAŻEM ŁADOWAREK I BUDOWĄ BRAMOWNICY

ADRES INWESTYCJI: Szczecin; ul. Sebastiana Klonowica 3C dz. nr. 1/25 obręb 2058 Szczecin

INWESTOR: Szczecińskie Przedsiębiorstwo Autobusowe Klonowica sp. z o.o. Szczecin; ul. Sebastiana Klonowica 3C

STADIUM: P.T.

SKALA: 1:20 / 1:10

PROJEKTOWAŁ: mgr inż. Stanisław Durda

ZAP/0124/POOK/10

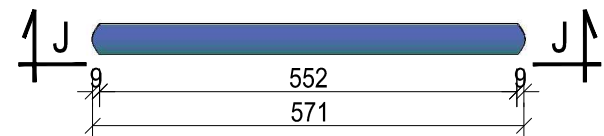
DATA: 06.2025

SPRAWDZIŁ: mgr inż. Łukasz Ziemiak

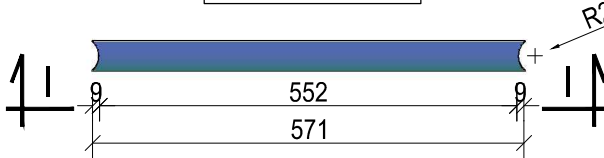
ZAP/0147/POOK/13

NR RYSUNKU: K.3

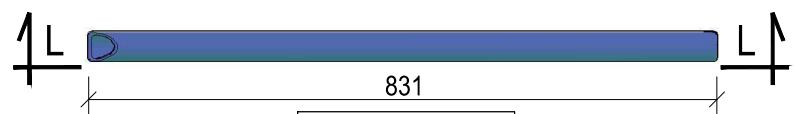
R8 Ø38,0 x 3,6 mm
Przekrój I-I,
skala 1:10 (widok z góry)



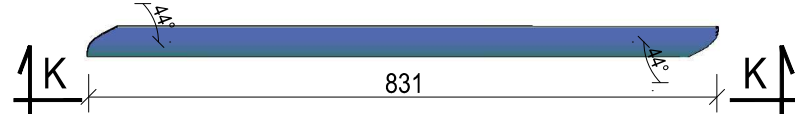
R8 Ø38,0 x 3,6 mm
Przekrój J-J,
skala 1:10 (widok boczny)



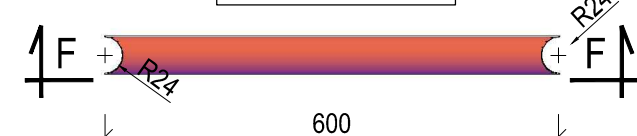
R9 Ø38,0 x 3,6 mm
Przekrój K-K,
skala 1:10 (widok z góry)



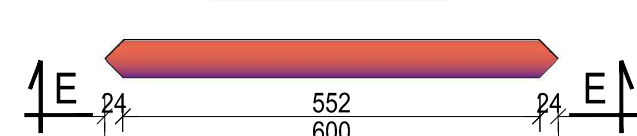
R9 Ø38,0 x 3,6 mm
Przekrój L-L,
skala 1:10 (widok boczny)



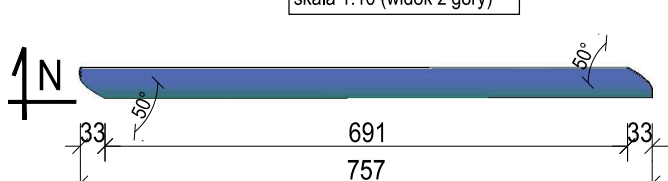
R5 Ø48,3 x 5,0 mm
Przekrój E-E, skala 1:10
(widok z góry)



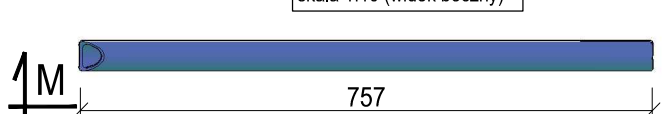
R5 Ø48,3 x 5,0 mm
Przekrój F-F, skala 1:10
(widok boczny)



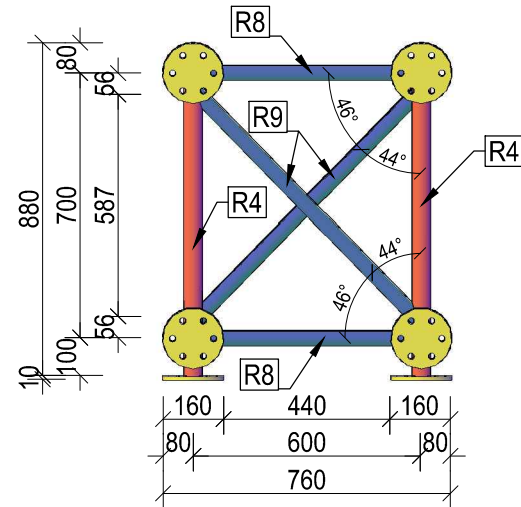
R10 Ø38,0 x 3,6 mm
Przekrój M-M,
skala 1:10 (widok z góry)



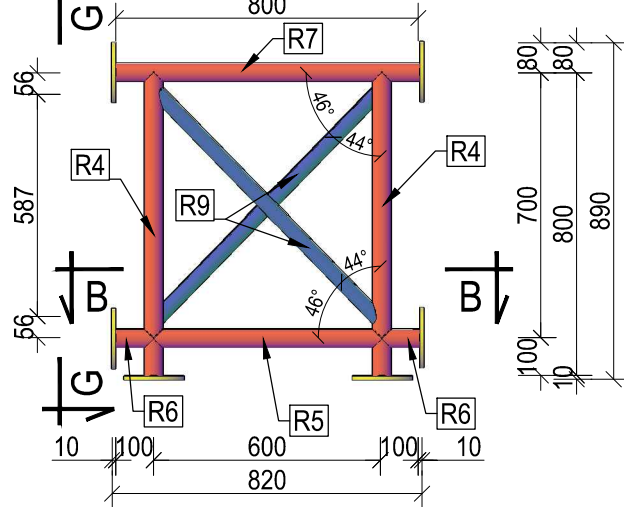
R10 Ø38,0 x 3,6 mm
Przekrój N-N,
skala 1:10 (widok boczny)



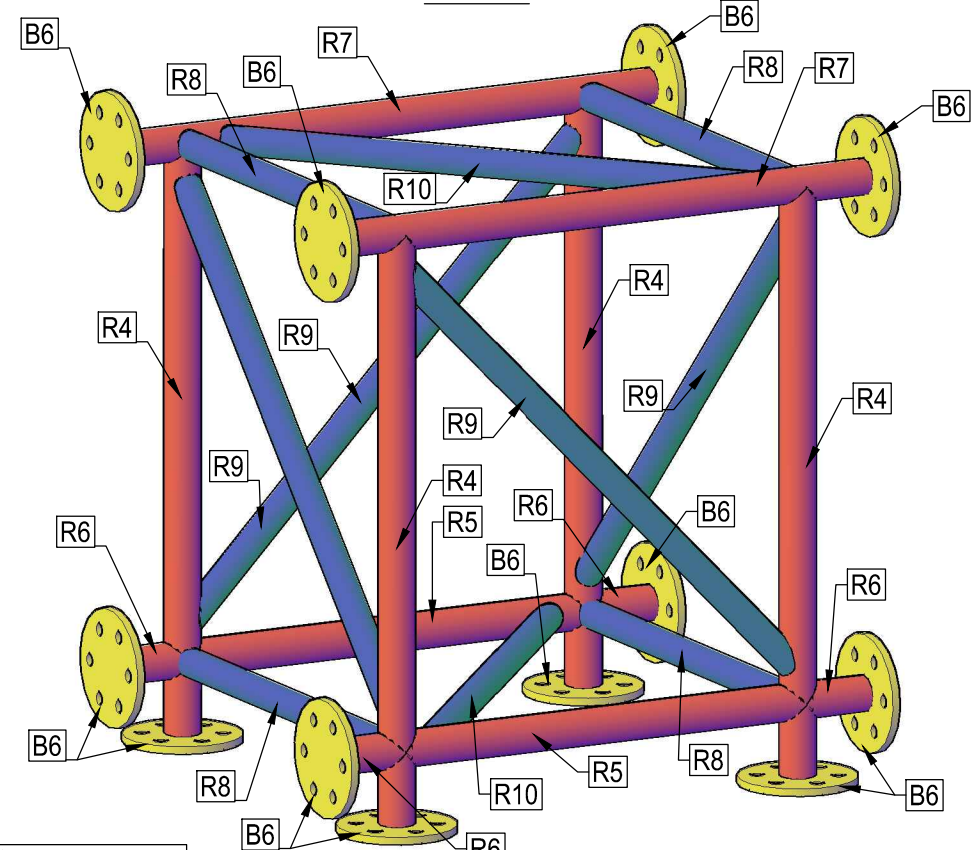
Przekrój G-G
skala 1:20



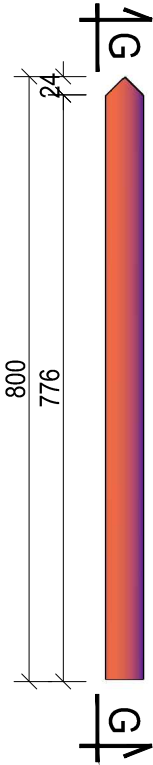
Przekrój A-A
skala 1:20



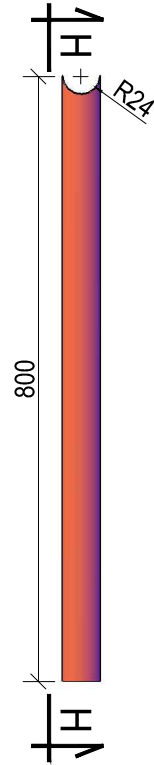
Izometria ramki nadstropowej
bez skali



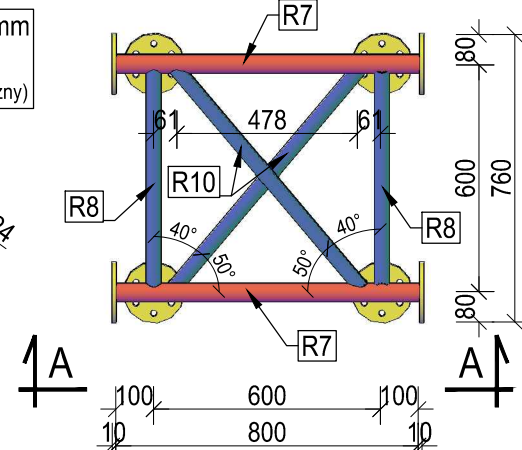
R4 Ø48,3 x 5,0 mm
Przekrój H-H,
skala 1:10 (widok frontowy)



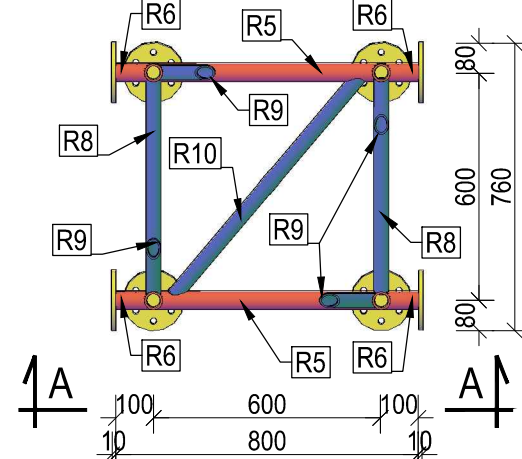
R4 Ø48,3 x 5,0 mm
Przekrój G-G,
skala 1:10 (widok boczny)



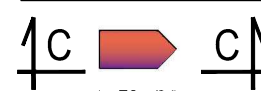
Rzut
skala 1:20



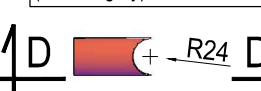
Przekrój B-B
skala 1:20



R6 Ø48,3 x 5,0 mm
Przekrój D-D, skala 1:10
(widok boczny)



R6 Ø48,3 x 5,0 mm
Przekrój C-C, skala 1:10
(widok z góry)



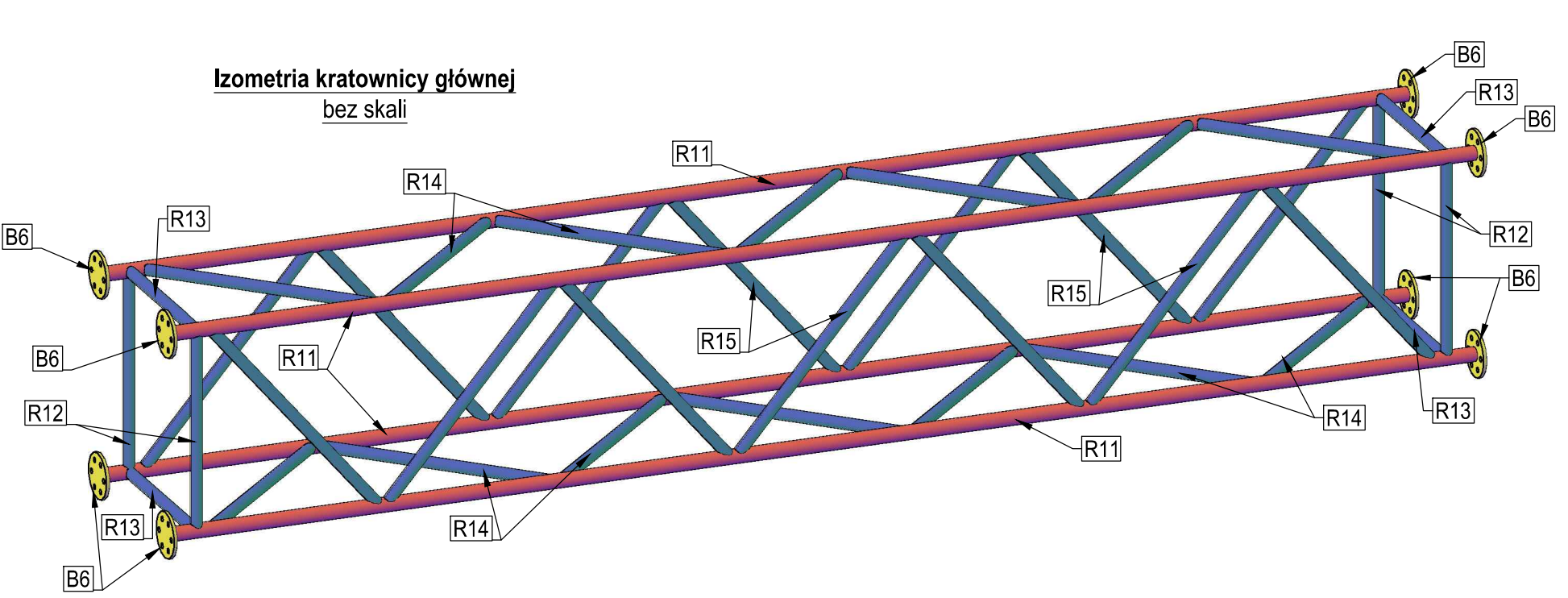
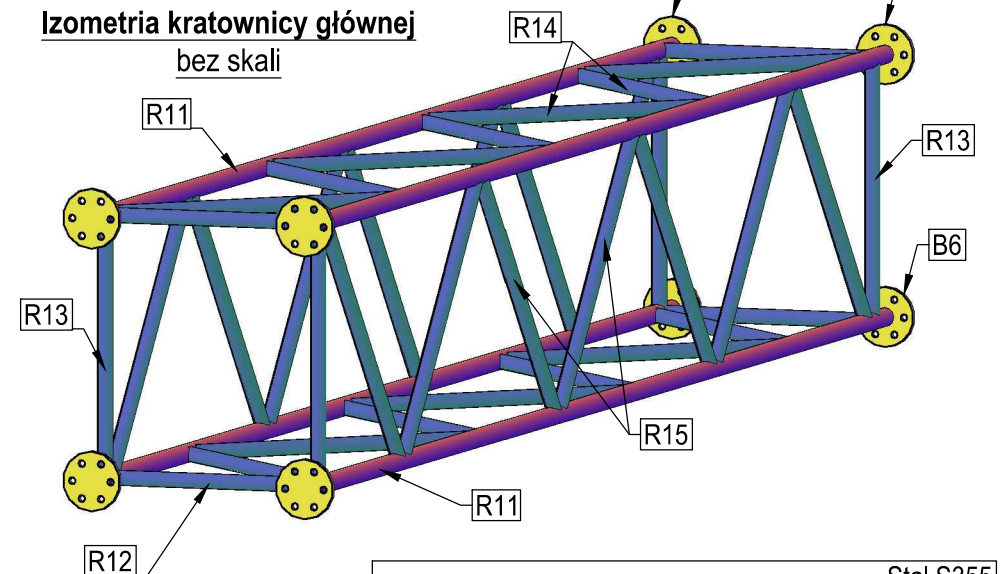
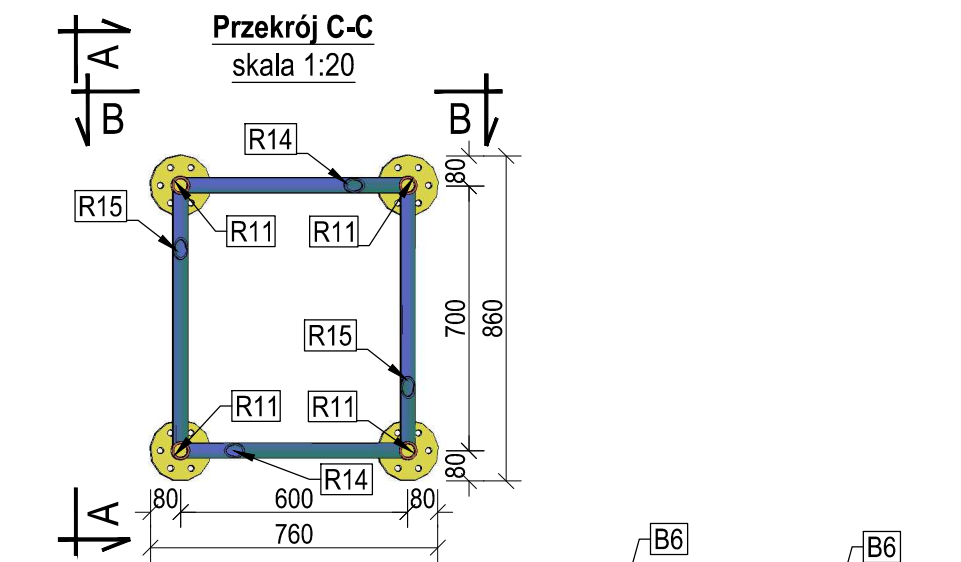
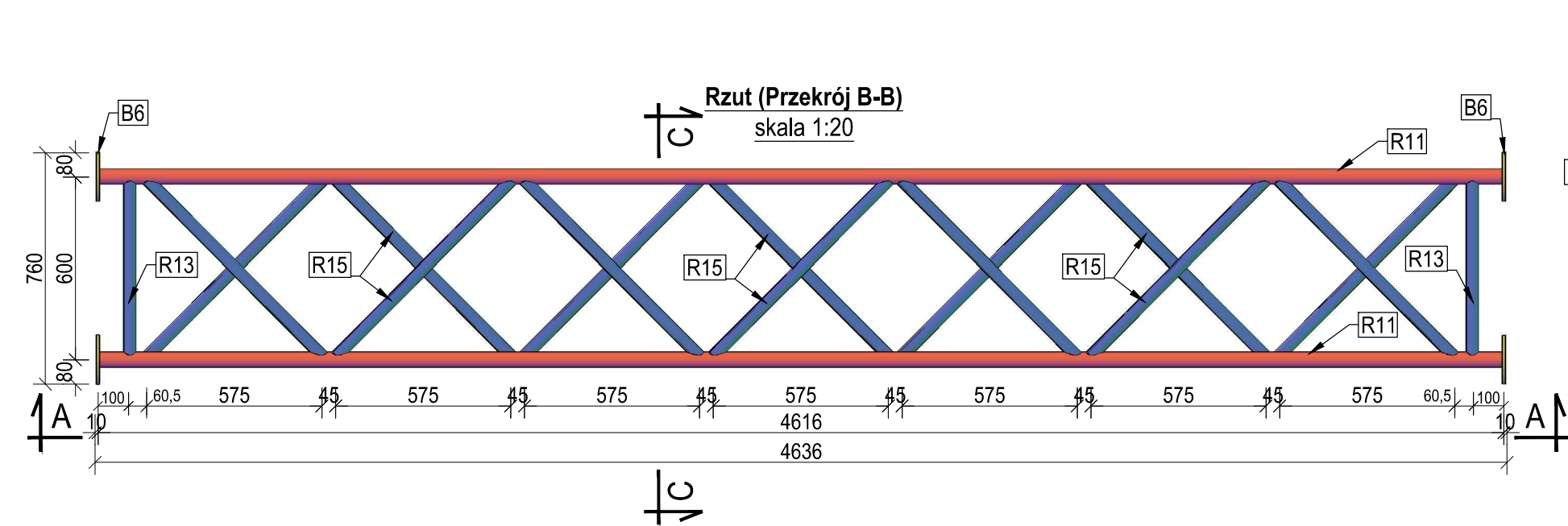
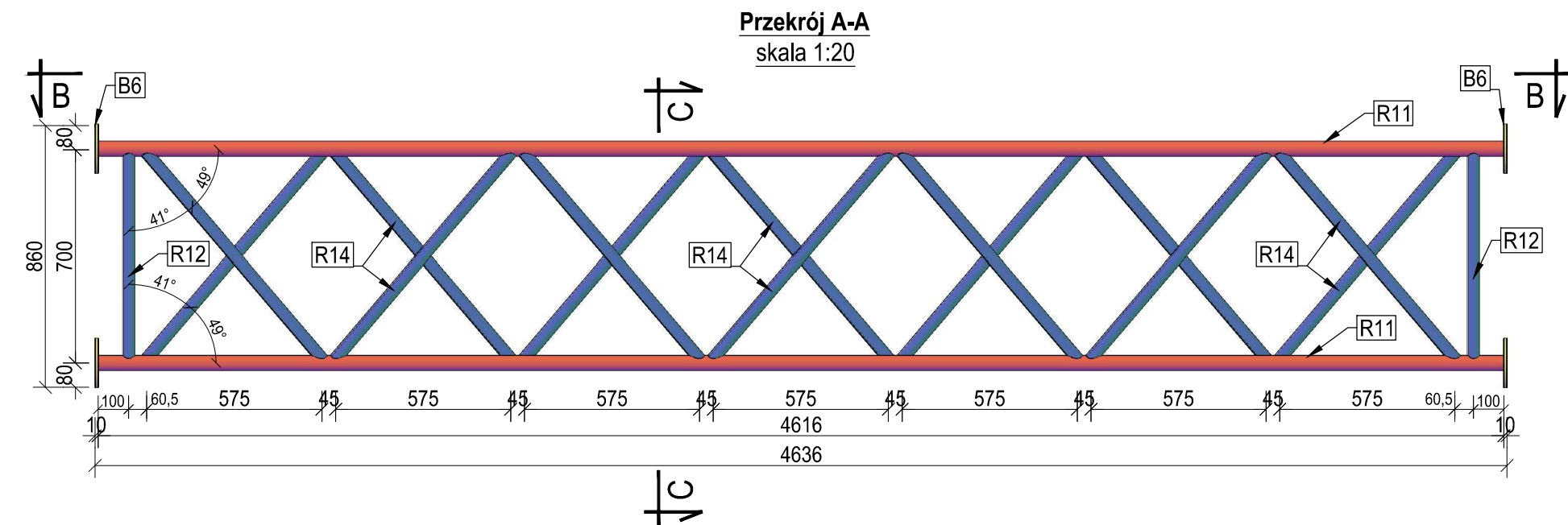
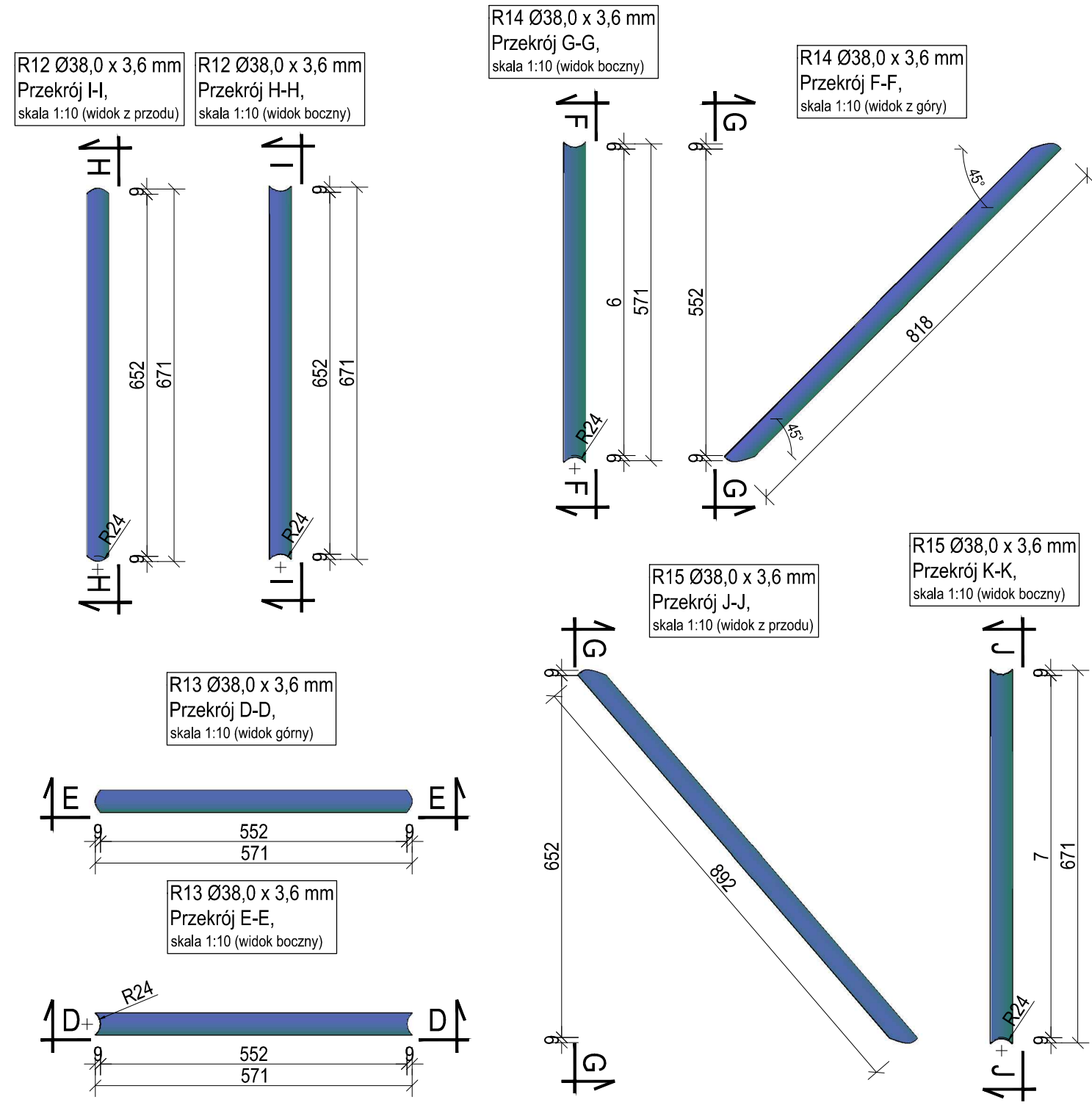
Stal S355
Śruby klasy 8.8
Spoiny doczołowe V (pełna grubość cieńszego elementu)

Zabezpieczenie antykorozyjne: ocynk ogniowy.
Przed cynkowaniem w konstrukcji wykonać otwory technologiczne. Rozmieszczenie otworów i ich wielkość uzgodnić z Projektantem Konstrukcji.

Moment dokręcenia nakrętek 125 - 190 Nm - zastosować zgodnie z zaleceniami wybranego producenta śrub - opisać w dokumentacji powykonawczej, wszystkie śruby należy dokręcać 2x na rok (1x wiosną i 1x jesienią), należy prowadzić dziennik dokręcania śrub

Zestawienie stali ramki nadstropowej					
Lp.	Element	masa jednostkowa [kg/m]	długość [m]	ilość [szt.]	masa [kg]
1	blacha B6 160x160x10	12,6	0,160	12	24,19
2	śruby M16 8.8 L=60mm +2x podkładka +2x nakrętka (dla połączenia ramki nadstropowa <-> stupa)	-	0,060	24	-
3	rura R4 Ø48,3 x 5,0 mm	5,3	0,800	4	17,09
4	rura R5 Ø48,3 x 5,0 mm	5,3	0,600	2	6,41
5	rura R6 Ø48,3 x 5,0 mm	5,3	0,100	4	2,14
6	rura R7 Ø48,3 x 5,0 mm	5,3	0,800	2	8,54
7	rura R8 Ø38,0 x 3,6 mm	3,1	0,571	4	6,97
8	rura R9 Ø38,0 x 3,6 mm	3,1	0,831	4	10,14
9	rura R10 Ø38,0 x 3,6 mm	3,1	0,767	2	4,68
10	Suma stali dla jednej (1) ramki nadstropowej:				80,15
11	Ilość ramek nadstropowych = ilość słupów [szt.]:				5,00
12	Łącznie dla pięciu (5) ramek nadstropowych [kg]:				400,76

<p>"ABRYS" Pracownia Projektowa; Obsługa Inwestycji 70-780 Szczecin, ul. Lniana 29; abrys1@o2.pl</p>		
<p>TYTUL RYSUNKU: Konstrukcja ramki nadstropowej</p>	<p>TEMAT: ROZBUDOWA ZEWNĘTRZNYCH INSTALACJI ELEKTRYCZNYCH ZASILAJĄCYCH ŁADOWARKI AUTOBUSÓW ELEKTRYCZNYCH NA TERENIE ZAJEJZDNI AUTOBUSOWEJ SPA KLONOWICA SP Z O.O. WRAZ Z MONTAŻEM ŁADOWAREK I BUDOWĄ BRAMOWNICY</p>	
<p>ADRES INWESTYCJI: Szczecin; ul. Sebastiana Klonowica 3C dz. nr. 1/25 obręb 2058 Szczecin</p>	<p>INWESTOR: Szczecińskie Przedsiębiorstwo Autobusowe Klonowica sp. z o.o. Szczecin; ul. Sebastiana Klonowica 3C</p>	<p>STADIUM: P.T.</p>
<p>PROJEKTOWAŁ: mgr inż. Stanisław Durda</p>	<p>ZAP/0124/POOK/10</p>	<p>SKALA: 1:20 1:10</p>
<p>SPRAWDZIŁ: mgr inż. Łukasz Ziemiak</p>	<p>ZAP/0147/POOK/13</p>	<p>DATA: 06.2025</p>
		<p>NR RYSUNKU: K.4</p>



Stal S355
Śruby klasy 8.8
Spoiny doczołowe V (pełna grubość cieńszego elementu)

Zabezpieczenie antykorozyjne: ocynk ogniowy.
Przed cynkowaniem w konstrukcji wykonać otwory technologiczne. Rozmieszczenie otworów i ich wielkość uzgodnić z Projektantem Konstrukcji.

Moment dokręcenia nakrętek 125 - 190 Nm - zastosować zgodnie z zaleceniami wybranego producenta śrub - opisać w dokumentacji powykonawczej, wszystkie śruby należy dokręcać 2x na rok (1x wiosną i 1x jesienią), należy prowadzić dziennik dokręcania śrub

Zestawienie stali kratownicy głównej					
Lp.	Element	masa jednostkowa [kg/m]	długość [m]	ilość [szt.]	masa [kg]
1	blacha B6 160x160x10	2	3	4	8,06
2	rura R11 Ø48,3 x 5,0 mm	5,3	4,616	4	98,60
3	rura R12 Ø38,0 x 3,6 mm	3,1	0,671	4	8,19
4	rura R13 Ø38,0 x 3,6 mm	3,1	0,571	4	6,97
5	rura R14 Ø38,0 x 3,6 mm	3,1	0,818	14	34,93
6	rura R17 Ø38,0 x 3,6 mm	3,1	0,892	14	38,09
7	Suma stali dla jednej (1) kratownicy głównej:				194,83
8	Ilość kratownic głównych [szt.]:				20,00
9	Łącznie dla dwudziestu (20) kratownic głównych [kg]:				3896,62
10	śruby M16 8.8 L=60mm +2x podkładka +2x nakrętka - łącznie dla połączeń kratownic głównych z kratownicami dystansującymi i połączeń ramek podslupowych z kratownicami [szt.]:				672,00

"ABRYS" Pracownia Projektowa; Obsługa Inwestycji
70-780 Szczecin, ul. Lniana 29; abrys1@o2.pl

TITUL RYSUNKU: **Konstrukcja ramy kratownicy głównej**

ADRES INWESTYCJI: Szczecin; ul. Sebastiana Klonowica 3C dz. nr. 1/25 obręb 2058 Szczecin

INWESTOR: Szczecińskie Przedsiębiorstwo Autobusowe Klonowica sp. z o.o. Szczecin; ul. Sebastiana Klonowica 3C

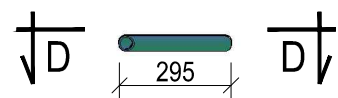
STADIUM: **P.T.**

SKALA: 1:20 / 1:10

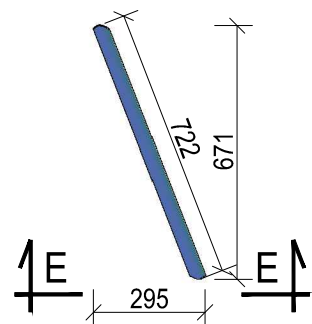
PROJEKTOWAŁ: mgr inż. Stanisław Durda ZAP/0124/POOK/10 DATA: 06.2025

SPRAWDZIŁ: mgr inż. Łukasz Ziemiak ZAP/0147/POOK/13 NR RYSUNKU: K.5

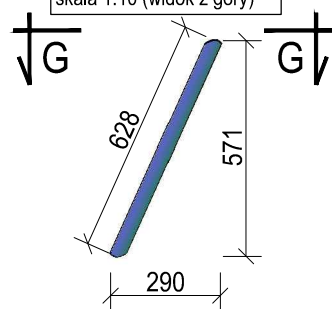
R19 Ø38,0 x 3,8 mm
Przekrój E-E,
skala 1:10 (widok a góry)



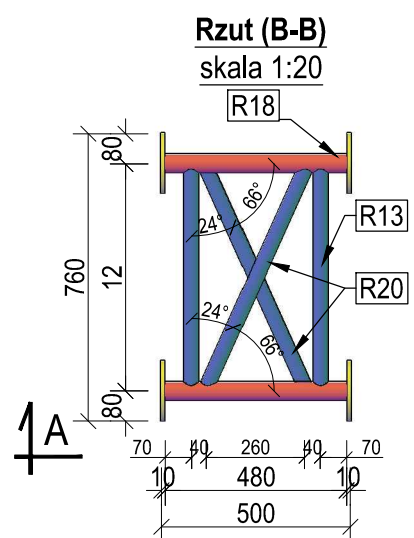
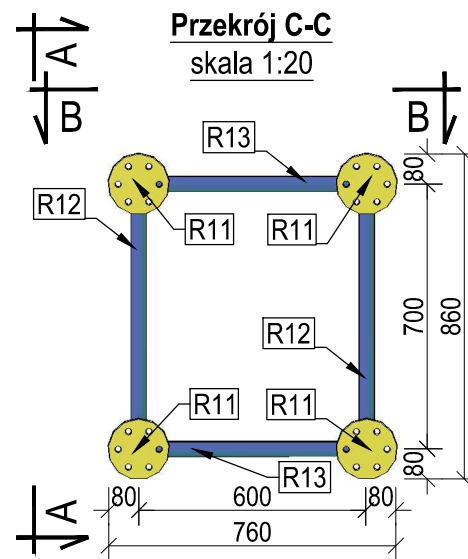
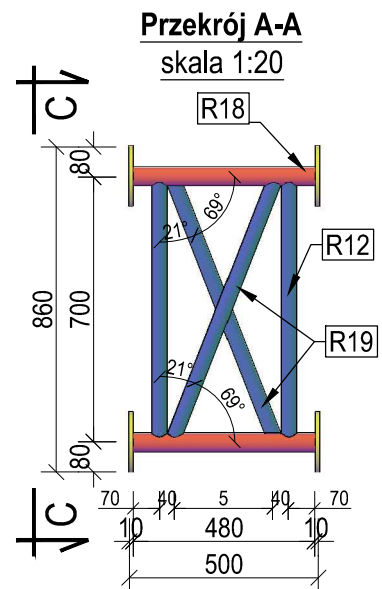
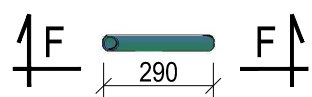
R19 Ø38,0 x 3,8 mm
Przekrój D-D,
skala 1:10 (widok frontowy)



R20 Ø38,0 x 3,8 mm
Przekrój F-F,
skala 1:10 (widok z góry)

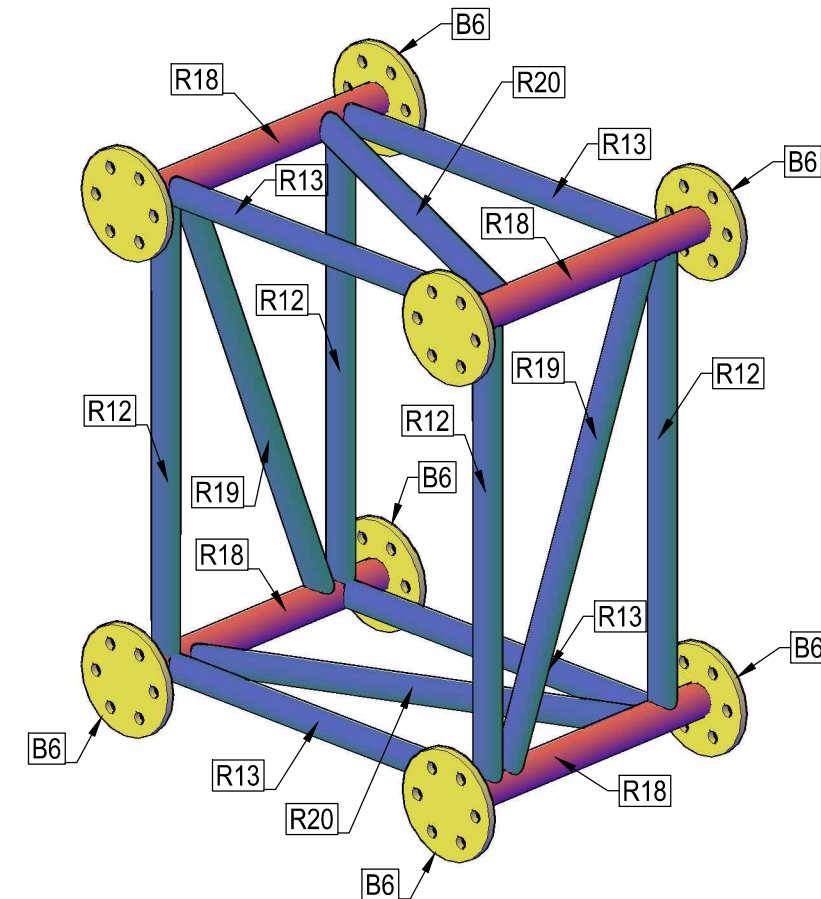


R20 Ø38,0 x 3,8 mm
Przekrój G-G,
skala 1:10 (widok frontowy)



R12 i R13 - wymiary elementów pokazano na rysunku K.5

Izometria kratownicy dystansującej
bez skali



Stal S355
Śruby klasy 8.8
Spoiny doczołowe V (pełna grubość cieńszego elementu)

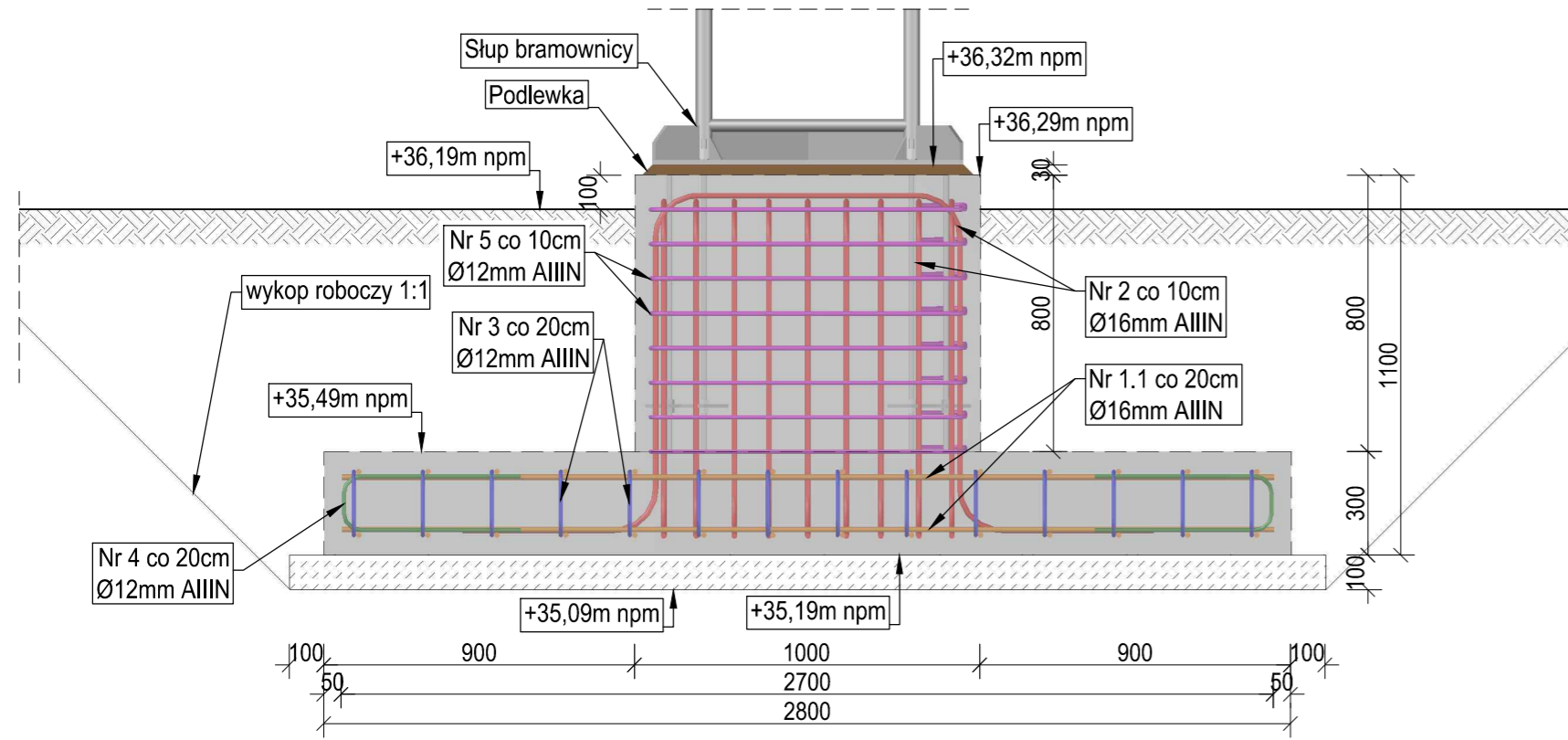
Zabezpieczenie antykorozyjne: ocynk ogniowy.
Przed cynkowaniem w konstrukcji wykonać otwory technologiczne. Rozmieszczenie otworów i ich wielkość uzgodnić z Projektantem Konstrukcji.

Moment dokręcenia nakrętek 125 - 190 Nm - zastosować zgodny z zaleceniami wybranego producenta śrub - opisać w dokumentacji powykonawczej, wszystkie śruby należy dokręcać 2x na rok (1x wiosną i 1x jesienią), należy prowadzić dziennik dokręcania śrub

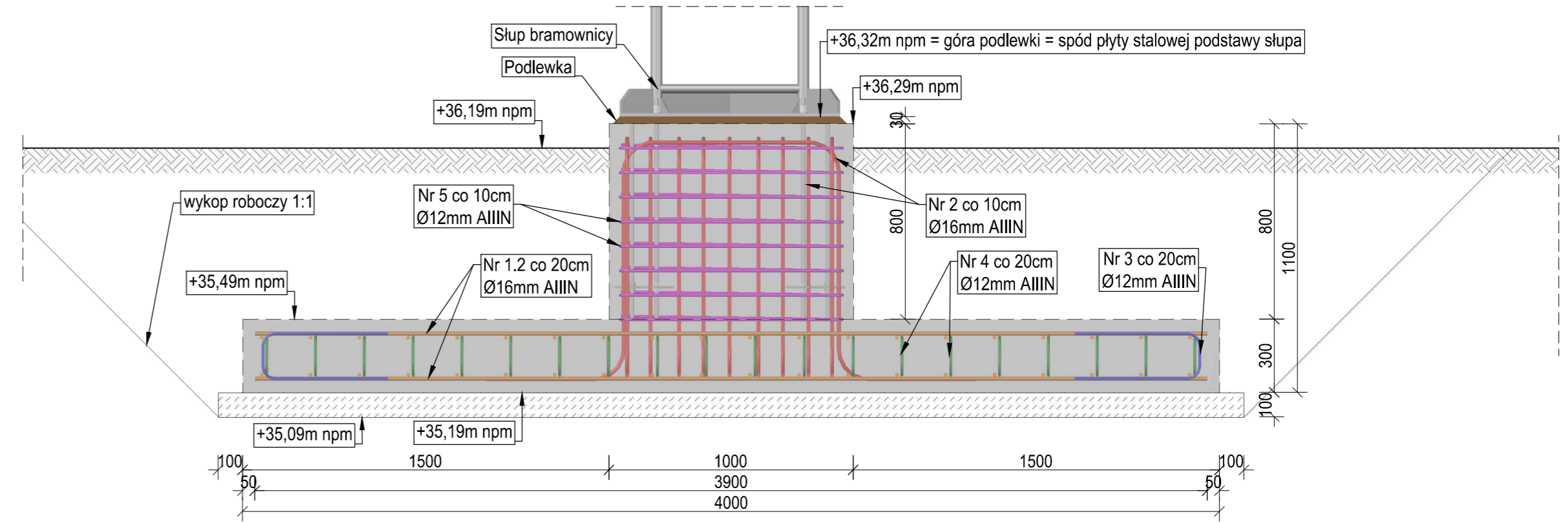
Zestawienie stali kratownicy dystansującej					
Lp.	Element	masa jednostkowa [kg/m]	długość [m]	ilość [szt.]	masa [kg]
1	blacha B6 160x160x10	12,6	0,160	4	8,06
2	rura R12 Ø38,0 x 3,6 mm	3,1	0,671	4	8,19
3	rura R13 Ø38,0 x 3,6 mm	3,1	0,571	4	6,97
4	rura R18 Ø48,3 x 5,0 mm	5,3	0,480	4	10,25
5	rura R19 Ø38,0 x 3,6 mm	3,1	0,722	2	4,40
6	rura R20 Ø38,0 x 3,6 mm	3,1	0,628	2	3,83
7	Suma stali dla jednej (1) kratownicy dystansującej:				41,70
8	Ilość kratownic dystansujących [szt.]:				4,00
9	Łącznie dla czterech (4) kratownic głównych [kg]:				166,82

<p>"ABRYS" Pracownia Projektowa; Obsługa Inwestycji 70-780 Szczecin, ul. Lniana 29; abrys1@o2.pl</p>		
<p>TYTUŁ RYSUNKU: Konstrukcja kratownicy dystansującej</p>	<p>TEMAT: ROZBUDOWA ZEWNĘTRZNYCH INSTALACJI ELEKTRYCZNYCH ZASILAJĄCYCH ŁADOWARKI AUTOBUSÓW ELEKTRYCZNYCH NA TERENIE ZAJEJZNI AUTOBUSOWEJ SPA KLONOWICA SP Z O.O. WRĄZ Z MONTAŻEM ŁADOWAREK I BUDOWĄ BRAMOWNICY</p>	
<p>ADRES INWESTYCJI: Szczecin; ul. Sebastiana Klonowica 3C dz. nr. 1/25 obręb 2058 Szczecin</p>	<p>INWESTOR: Szczecińskie Przedsiębiorstwo Autobusowe Klonowica sp. z o.o. Szczecin; ul. Sebastiana Klonowica 3C</p>	<p>STADIUM: P.T. SKALA: 1:20 1:10</p>
<p>PROJEKTOWAŁ: mgr inż. Stanisław Durda</p>	<p>ZAP/0124/ POOK/10</p>	<p>DATA: 06.2025</p>
<p>SPRAWDZIŁ: mgr inż. Łukasz Ziemiak</p>	<p>ZAP/0147/ POOK/13</p>	<p>NR RYSUNKU: K.5</p>

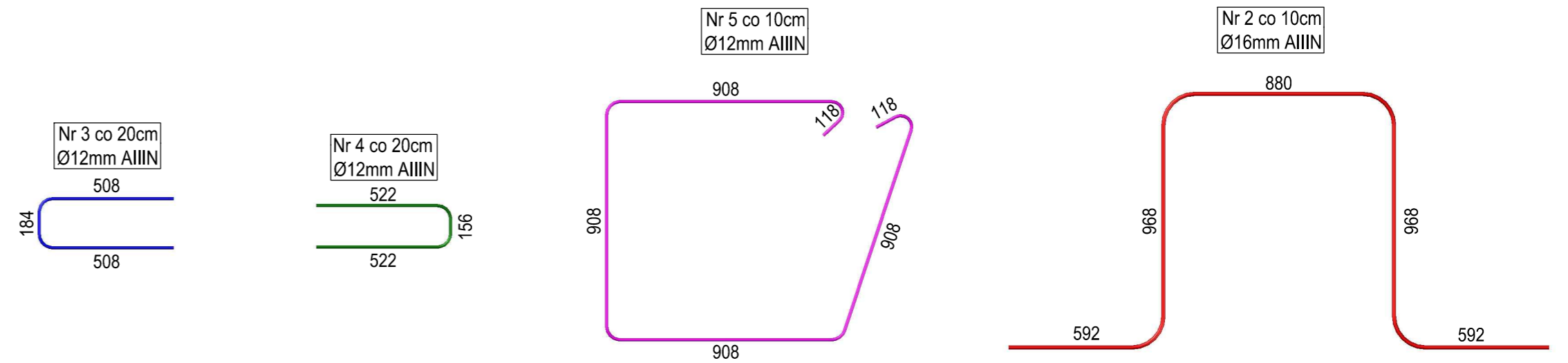
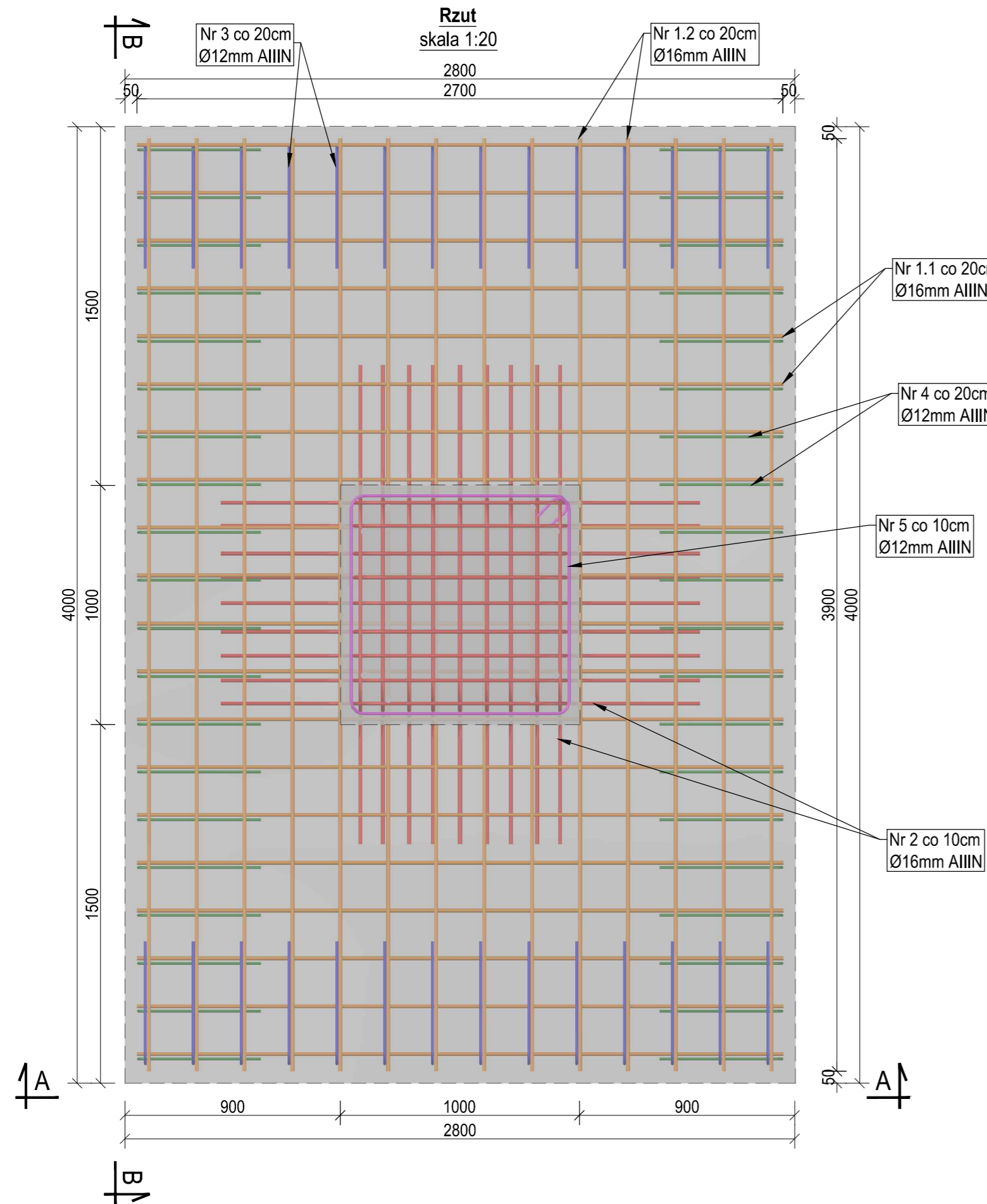
Przekrój A-A
skala 1:20



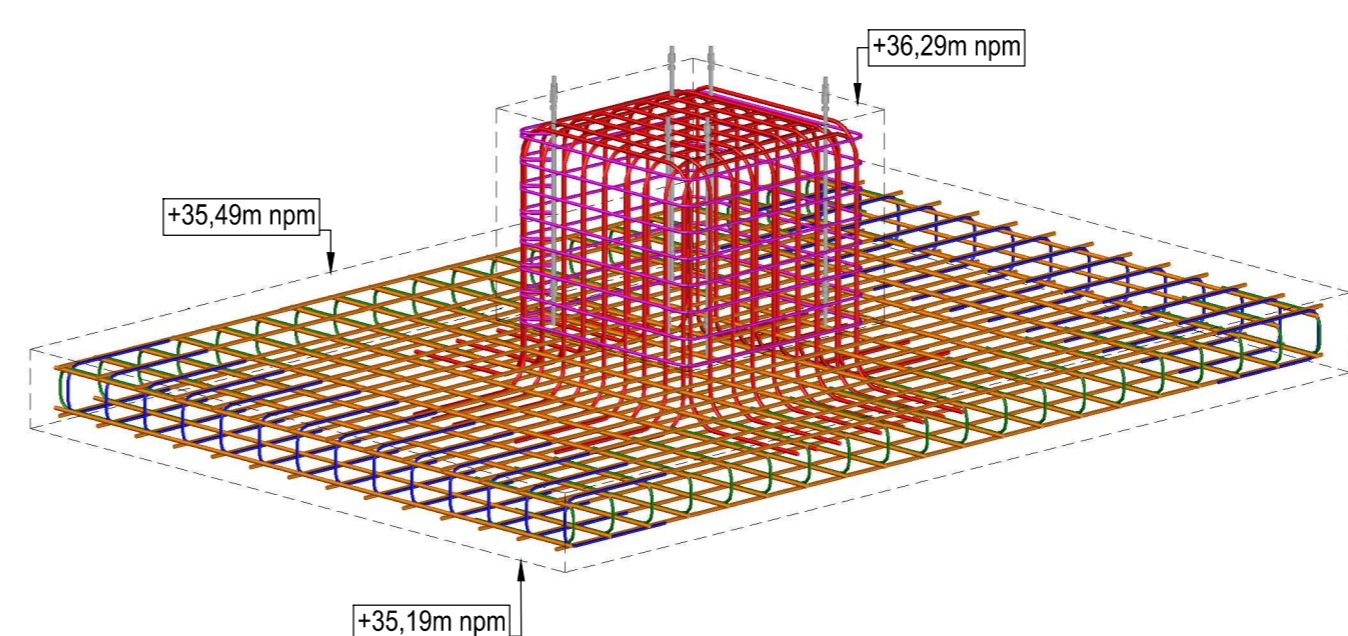
Przekrój B-B
skala 1:20



Rzut
skala 1:20



Izometria zbrojenia bez skali



Zestawienie zbrojenia fundamentu					
Lp.	Element	masa jednostkowa [kg/m]	dlugość [m]	ilość [szt.]	masa [kg]
1	Nr 1.1: Ø16mm AIIIIN	1,580	2,700	40	170,64
2	Nr 1.2: Ø16mm AIIIIN	1,580	3,900	28	172,54
3	Nr 2: Ø16mm AIIIIN	1,580	4,000	18	113,76
4	Nr 3: Ø12mm AIIIIN	0,888	1,200	28	29,84
5	Nr 4: Ø12mm AIIIIN	0,888	1,200	40	42,62
6	Nr 4: Ø12mm AIIIIN	0,888	3,850	8	27,35
7	Suma stali zbrojeniowej dla jednego (1) fundamentu:				556,75
8	Ilość fundamentów [szt.]:				4,00
9	Łącznie dla pięciu (5) fundamentów [kg]:				2226,99

Beton C25/30 XC1
Stal AIIIIN
Otulina 5cm
Beton podkładowy C8/10
Hydroizolacja góra i boki: Abizol R+P
Hydroizolacja spód: 2x papa zgrzewana

Kotwy słupa zgodnie z rysunkiem K.3.
W miejscu kolizji prętów z kotwami słupa - pręty przesunąć.
W miejscu kolizji podkładek kotew (100x100x10) z prętami zbrojenia, podkładek dociąć.
Do zbrojenia każdego fundamentu przyspawać bednarkę odgromu i wyprowadzić do odgromu konstrukcji.

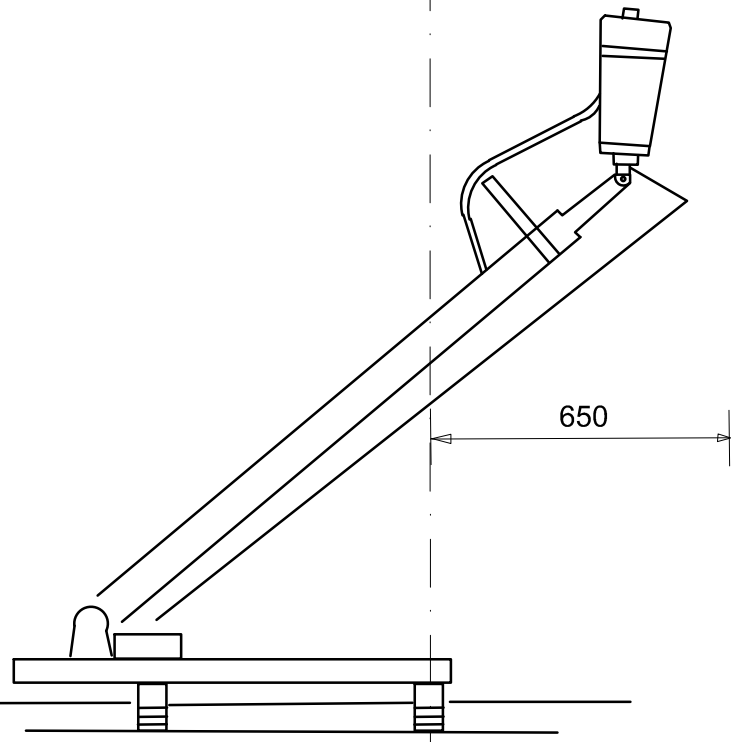
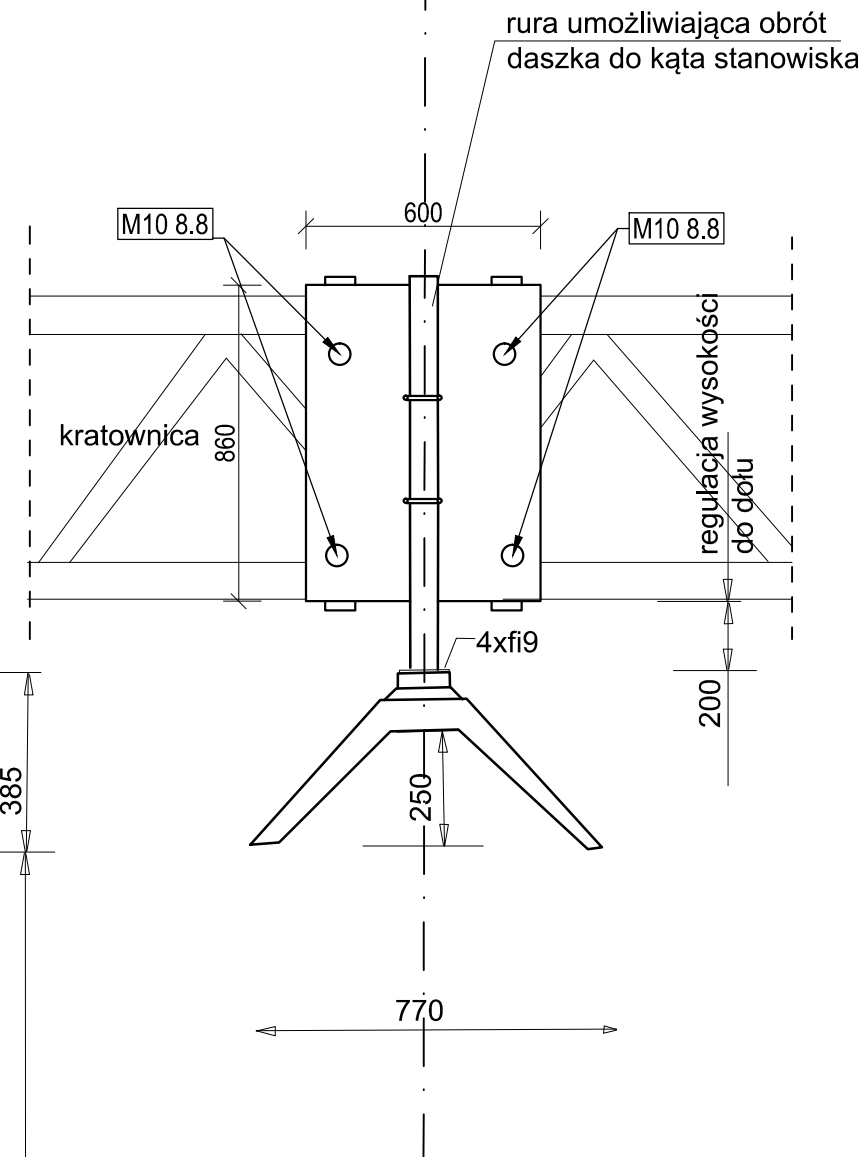
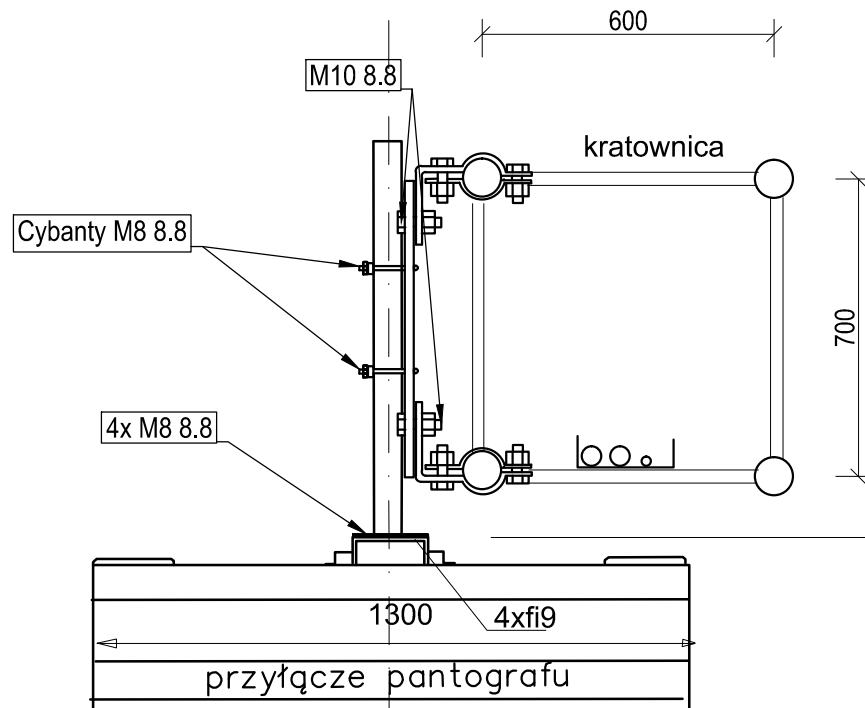
"ABRYS" Pracownia Projektowa; Obsługa Inwestycji
70-780 Szczecin, ul. Lniana 29; abrys1@o2.pl

Fundament

TYTUŁ RYSUNKU: Fundament
TEMAT: ROZBUDOWA ZEWNĘTRZNYCH INSTALACJI ELEKTRYCZNYCH ZASILAJĄCYCH ŁADOWNIKI AUTOBUSÓW ELEKTRYCZNYCH NA TERENIE ZAJEJZNI AUTOBUSOWEJ SPA KLONOWICA SP Z O.O. WRAZ Z MONTAŻEM ŁADOWNIKÓW I BUDOWĄ BRAMOWNICY

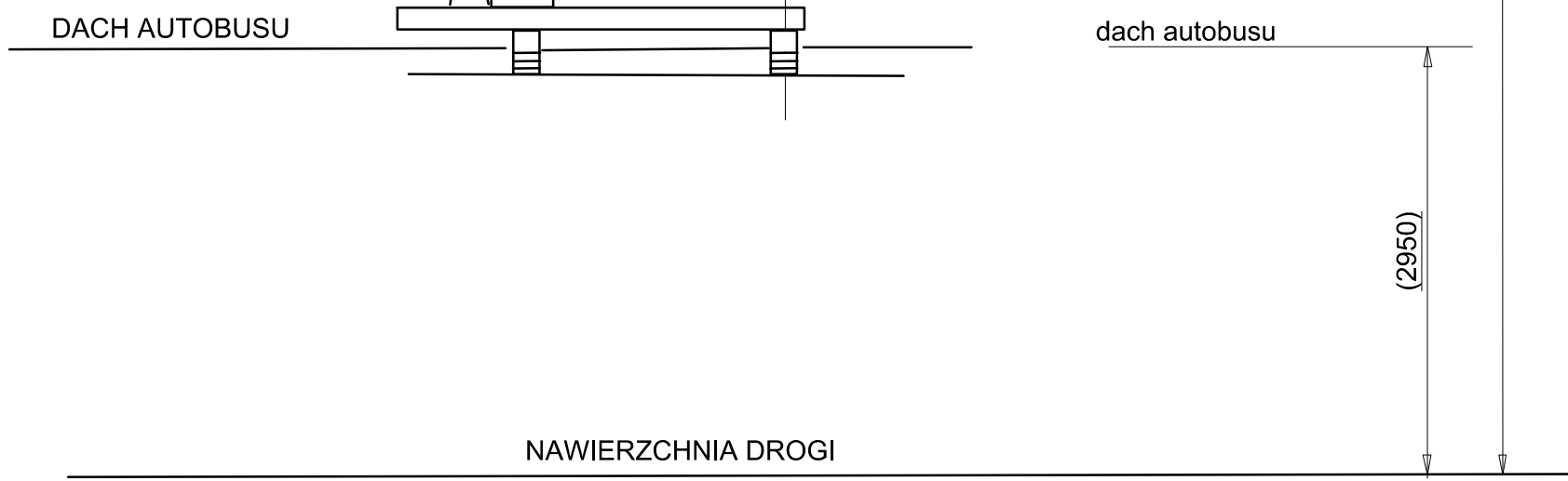
ADRES INWESTYCJI: Szczecin; ul. Sebastiana Klonowica 3C dz. nr. 1/25 obręb 2058 Szczecin
INWESTOR: Szczecińskie Przedsiębiorstwo Autobusowe Klonowica sp. z o.o. Szczecin; ul. Sebastiana Klonowica 3C
STADIUM: P.T.


PROJEKTOWAŁ: mgr inż. Stanisław Durda
SPRAWDZIŁ: mgr inż. Łukasz Ziemiak
ZAP/0124/POOK/10
ZAP/0147/POOK/13
SKALA: 1:20
1:10
DATA: 06.2025
NR RYSUNKU: K.6

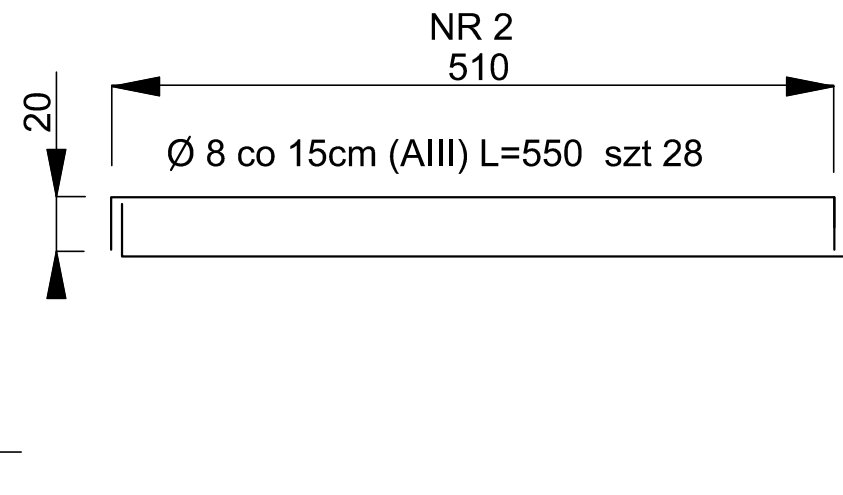
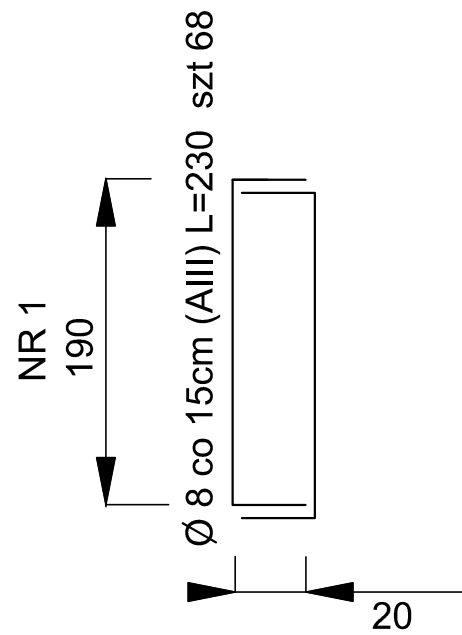
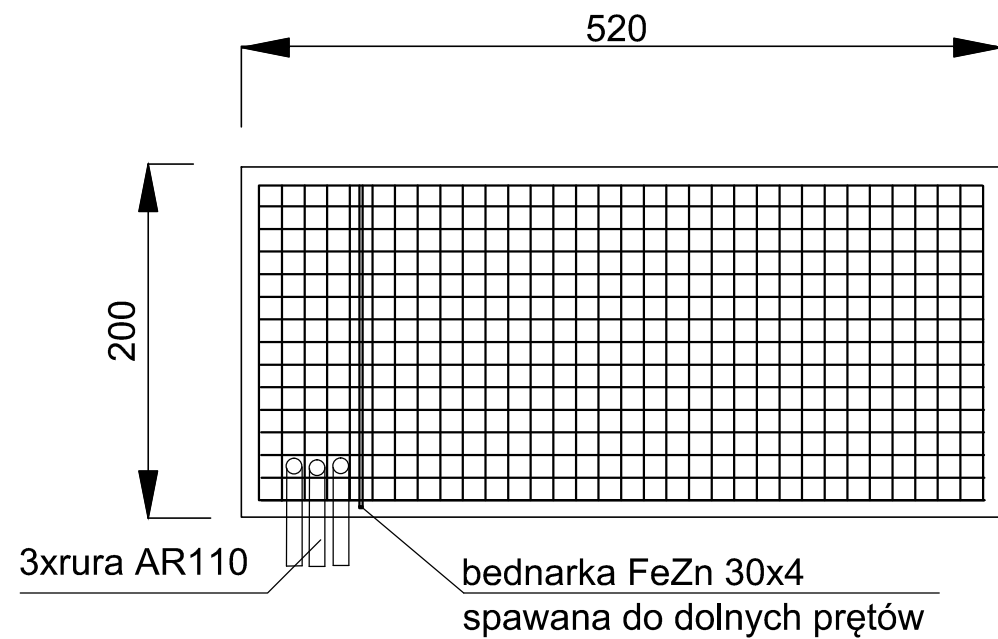


UWAGA: możliwy montaż pantografu poprzez obejmy krzyżowe
 - w przypadku mocowania na obejmy krzyżowe, rozwiązanie należy przedstawić do akceptacji Projektanta

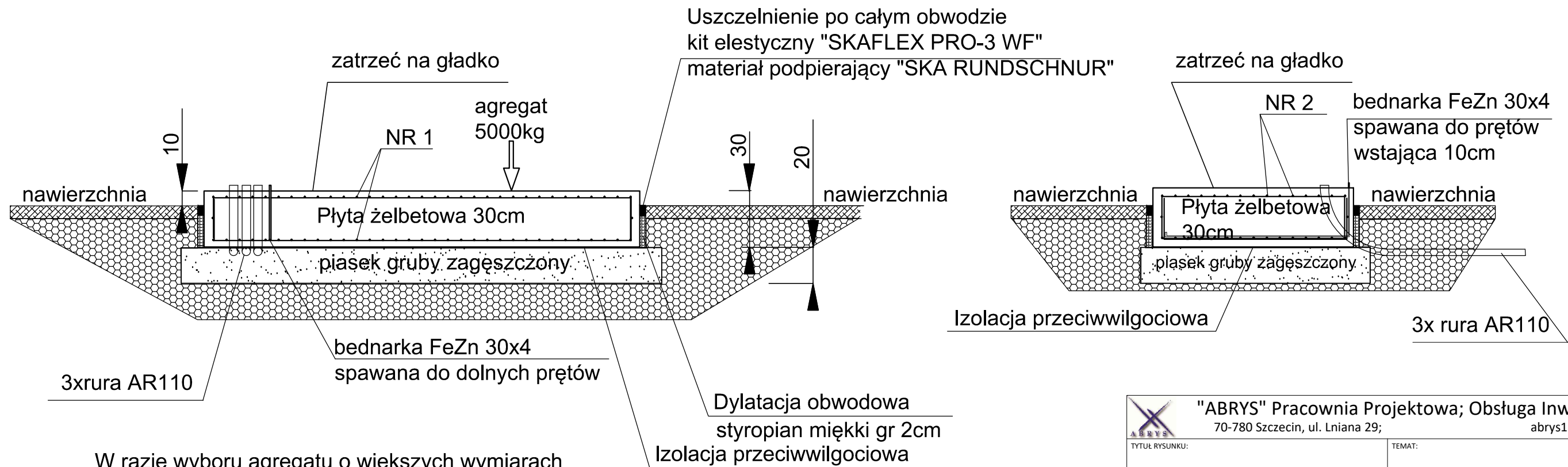
Stal S235




 "ABRYS" Pracownia Projektowa; Obsługa Inwestycji 70-780 Szczecin, ul. Lniana 29; abrys1@o2.pl	
TYTUŁ RYSUNKU: Mocownie pantografu	TEMAT: ROZBUDOWA ZEWNĘTRZNYCH INSTALACJI ELEKTRYCZNYCH ZASILAJĄCYCH ŁADOWARKI AUTOBUSÓW ELEKTRYCZNYCH NA TERENIE ZAJEZDNI AUTOBUSOWEJ SPA KLONOWICA SP. Z O.O. WRAZ Z MONTAŻEM ŁADOWAREK I BUDOWĄ BRAMOWNICY
ADRES INWESTYCJI: Szczecin; ul. Sebastiana Klonowica 3C dz. nr. 1/25 obręb 2058 Szczecin	INWESTOR: Szczecińskie Przedsiębiorstwo Autobusowe Klonowica sp. z o.o. Szczecin; ul. Sebastiana Klonowica 3C
PROJEKTOWAŁ: mgr inż. Stanisław Durda	STADIUM: P.T.
SPRAWDZIŁ: mgr inż. Łukasz Ziemiak	SKALA: 1:16
ZAP/0124/ POOK/10	DATA: 06.2025
ZAP/0147/ POOK/13	NR RYSUNKU: K.7



BETON B-20
STAL A-III



W razie wyboru agregatu o większych wymiarach niż 4,5 x 1,75m fundament należy dostosować do nowych wymiarów agregatu

 "ABRYS" Pracownia Projektowa; Obsługa Inwestycji 70-780 Szczecin, ul. Lniana 29; abrys1@o2.pl	
TYTUŁ RYSUNKU: Fundament agregatu	TEMAT: ROZBUDOWA ZEWNĘTRZNYCH INSTALACJI ELEKTRYCZNYCH ZASILAJĄCYCH ŁADOWARKI AUTOBUSÓW ELEKTRYCZNYCH NA TERENIE ZAJEZDNI AUTOBUSOWEJ SPA KLONOWICA SP. Z O.O. WRAZ Z MONTAŻEM ŁADOWAREK I BUDOWĄ BRAMOWNICY
ADRES INWESTYCJI: Szczecin; ul. Sebastiana Klonowica 3C dz. nr. 1/25 obręb 2058 Szczecin	INWESTOR: Szczecińskie Przedsiębiorstwo Autobusowe Klonowica sp. z o.o. Szczecin; ul. Sebastiana Klonowica 3C
PROJEKTOWAŁ: mgr inż. Stanisław Durda	ZAP/0124/ POOK/10
SPRAWDZIŁ: mgr inż. Łukasz Ziemiak	ZAP/0147/ POOK/13
STADIUM: P.T.	SKALA: 1:50
DATA: 06.2025	NR RYSUNKU: K.8